

Temporizzatori luce scale multifunzione
Larghezza un modulo 16 A 17.5 mm

Tipo 14.01

- 8 funzioni
- Opzioni "preavviso di spegnimento"

Tipo 14.71

- 3 funzioni
- Scala tempi da 30 s a 20 min
- Commutazione del carico "zero crossing"
- Adatti per impianti a 3 e 4 fili, con riconoscimento automatico
- Compatibile con i rilevatori di movimento (serie 18)
- Indicatore LED
- Contatti senza Cadmio
- Utilizzabili con pulsanti luminosi
- Involucro "blade + cross" con regolatore, selettore e gancio barra 35 mm (EN 60715) manovrabili con cacciaviti sia a taglio che a croce
- Montaggio su barra 35 mm (EN 60715)
- Brevetto Europeo

14.01/71
Morsetti a vite



Per i disegni d'ingombro vedere pagina 8

Caratteristiche dei contatti

Configurazione contatti		1 NO	1 NO
Corrente nominale/Max corrente istantanea	A	16/30 (120 A - 5 ms)	16/30 (120 A - 5 ms)
Tensione nominale/Max tensione commutabile	V AC	230/—	230/—
Carico nominale AC1	VA	3700	3700
Carico nominale in AC15 (230 V AC)	VA	750	750
Portata lampade:			
incandescenza/alogene 230 V	W	3000	3000
fluorescenti con ballast elettronico	W	1500	1500
fluorescenti con ballast elettromagnetico	W	1000	1000
CFL	W	600	600
LED 230 V	W	600	600
alogene o LED BT con trasform. elettronico	W	600	600
alogene o LED BT con trasf. elettromagnetico	W	1500	1500
Carico minimo commutabile	mW (V/mA)	1000 (10/10)	1000 (10/10)
Materiale contatti standard		AgSnO ₂	AgSnO ₂

Caratteristiche dell'alimentazione

Tensione di alimentazione (U _N)	V AC (50/60 Hz)	230	230
	V DC	—	—
Potenza nominale	VA (50 Hz)/W	3/1.2	3/1.2
Campo di funzionamento	AC (50 Hz)	(0.8...1.1)U _N	(0.8...1.1)U _N
	DC	—	—

Caratteristiche generali

Durata elettrica a carico nominale in AC1	cicli	100 · 10 ³	100 · 10 ³
Regolazione temporizzazione	min	0.5...20	0.5...20
Numero di pulsanti luminosi collegabili (≤ 1 mA)		30	30
Max. durata impulso di comando		continuo	continuo
Temperatura ambiente	°C	-10...+60	-10...+60
Categoria di protezione		IP 20	IP 20

Omologazioni (a seconda dei tipi)

14.01



- 8 funzioni:
 - Luce scale temporizzato riarmabile
 - Luce scale temporizzato riarmabile + Pulizia scale
 - Luce scale temporizzato riarmabile con preavviso di spegnimento
 - Luce scale temporizzato riarmabile con preavviso di spegnimento + Pulizia scale
 - Relè a impulsi temporizzato
 - Relè a impulsi temporizzato con preavviso di spegnimento
 - Relè a impulsi
 - Luce fissa

14.71



- 3 funzioni:
 - Luce scale temporizzato riarmabile
 - Luce scale temporizzato riarmabile + Pulizia scale
 - Luce fissa



Temporizzatori luce scale monofunzione
Larghezza un modulo 16 A 17.5 mm

Tipo 14.81

- Luce scale temporizzato riarmabile + Pulizia scale

Tipo 14.91

- Luce scale temporizzato

- Scala tempi da 30 s a 20 min
- Commutazione del carico "zero crossing"
- Cablaggio compatibile con versioni elettromeccaniche e con i vecchi tipi di pulsanti luminosi (a bassa intensità luminosa)
- Adatti per impianti a 3 e 4 fili, configurazione tramite pulsanti
- Disponibile con alimentazione 110...125 V AC (14.81)
- Contatti senza Cadmio
- Utilizzabili con pulsanti luminosi
- Involucro "blade + cross" con regolatore, selettore e gancio barra 35 mm (EN 60715) manovrabili con cacciaviti sia a taglio che a croce
- Montaggio su barra 35 mm (EN 60715)

14.81/91

Morsetti a vite



Per i disegni d'ingombro vedere pagina 8

Caratteristiche dei contatti

Configurazione contatti		1 NO	1 NO
Corrente nominale/Max corrente istantanea	A	16/30 (120 A - 5 ms)	16/30 (120 A - 5 ms)
Tensione nominale/Max tensione commutabile	V AC	230/—	230/—
Carico nominale AC1	VA	3700	3700
Carico nominale in AC15 (230 V AC)	VA	750	750
Portata lampade:			
incandescenza/alogene 230 V	W	3000	3000
fluorescenti con ballast elettronico	W	1500	1500
fluorescenti con ballast elettromagnetico	W	1000	1000
CFL	W	600	600
LED 230 V	W	600	600
alogene o LED BT con trasform. elettronico	W	600	600
alogene o LED BT con trasf. elettromagnetico	W	1500	1500
Carico minimo commutabile	mW (V/mA)	1000 (10/10)	1000 (10/10)
Materiale contatti standard		AgSnO ₂	AgSnO ₂

Caratteristiche dell'alimentazione

Tensione di alimentazione (U _N)	V AC (50/60 Hz)	110...125/230	230
	V DC	—	—
Potenza nominale	VA (50 Hz)/W	3/1.2	3/1.2
Campo di funzionamento	AC (50 Hz)	(0.8...1.1)U _N	(0.8...1.1)U _N
	DC	—	—

Caratteristiche generali

Durata elettrica a carico nominale in AC1	cicli	100 · 10 ³	100 · 10 ³
Regolazione temporizzazione	min	0.5...20	0.5...20
Numero di pulsanti luminosi collegabili (≤ 1 mA)		25	25
Max. durata impulso di comando		continuo	continuo
Temperatura ambiente	°C	-10...+60	-10...+60
Categoria di protezione		IP 20	IP 20

Omologazioni (a seconda dei tipi)



14.81



- Monofunzione:
 - Temporizzatore luce scale + Pulizia scale
- Tutti i 4 morsetti dallo stesso lato

14.91



- Monofunzione:
 - Luce scale temporizzato
- Tutti i 3 morsetti dallo stesso lato

Codificazione

Esempio: temporizzatore multifunzione serie 14, 1 interruttore unipolare 1 NO - 16 A, alimentazione 230 V AC.

1 4 . 0 1 . 8 . 2 3 0 . 0 0 0 0

Serie

Tipo

- 0 = Fissaggio su barra 35 mm (EN 60715), 8 funzioni
- 7 = Fissaggio su barra 35 mm (EN 60715), 3 funzioni
- 8 = Fissaggio su barra 35 mm (EN 60715), monofunzione, morsetti su stesso lato
- 9 = Fissaggio su barra 35 mm (EN 60715), monofunzione, 3 morsetti

Numero contatti

1 = 1 interruttore unipolare 16 A

Tensione di alimentazione

120 = 110...125 V AC (solo 14.81)

230 = 230 V

Tipo di alimentazione

8 = AC (50/60 Hz)

Caratteristiche generali

Isolamento

Rigidità dielettrica tra contatti aperti V AC 1000

Altri dati

Potenza dissipata nell'ambiente

a vuoto W 1.2

a carico nominale W 2

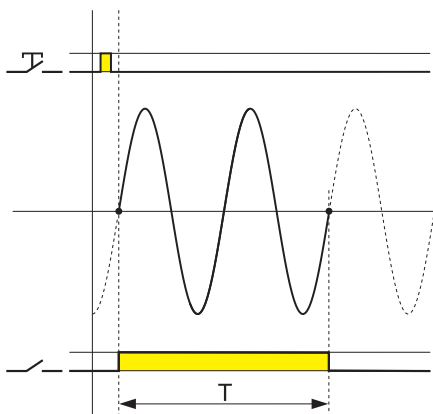
Lunghezza massima cavi di collegamento pulsanti m 200

⊕ Coppia di serraggio Nm 0.8

Capacità massima dei morsetti

	filo rigido	filo flessibile
mm ²	1 x 6 / 2 x 4	1 x 4 / 2 x 2.5
AWG	1 x 10 / 2 x 12	1 x 12 / 2 x 14

Commutazione del carico "zero crossing"



- 1 - Una bassa corrente di spunto protegge la lampada e ne garantisce una maggiore durata
- 2 - Una bassa corrente di spunto protegge il contatto contro incollaggi
- 3 - Una bassa corrente di commutazione allo spegnimento comporta un minor consumo del contatto

Nota

Utilizzando il tipo 14.91, le lampade sono collegate direttamente al pulsante

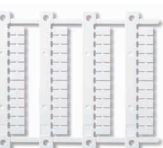
Accessori



020.01

Supporto per fissaggio a pannello, larghezza 17.5 mm

020.01



060.48

NEW

Cartella tessere per stampanti a trasferimento termico "Cembre", plastica, 48 tessere, 6 x 12 mm

060.48

Schemi di collegamento

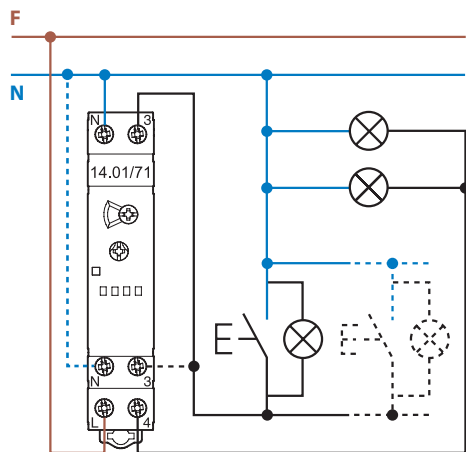
Tipo 14.01

14.71

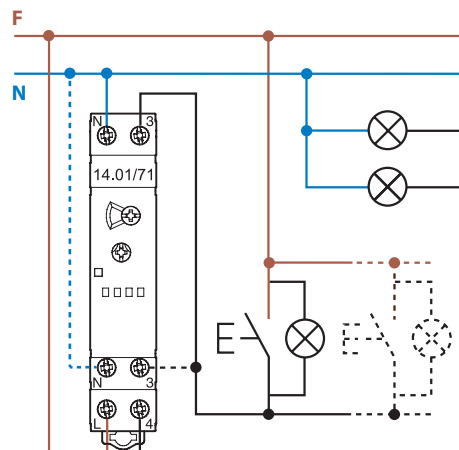
Indicatore LED rosso:

fisso = relè ON

lampeggiante = relè OFF

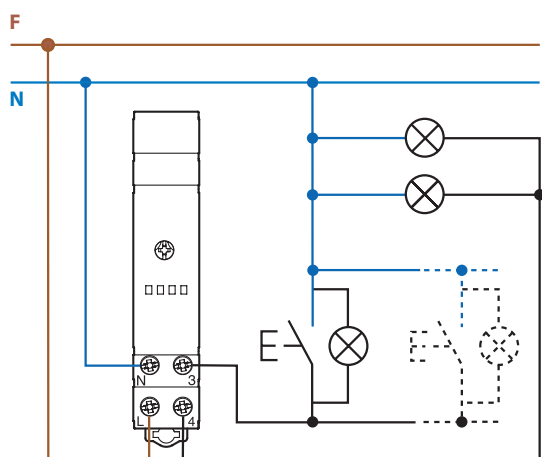


Collegamento a 3 fili

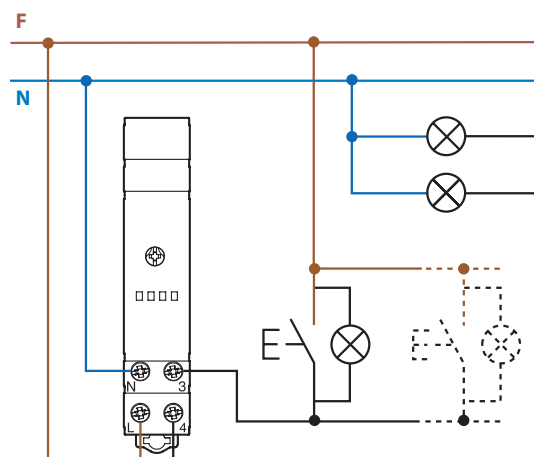


Collegamento a 4 fili

Tipo 14.81 (occorre configurazione tramite pulsanti, come spiegato nelle istruzioni d'installazione)

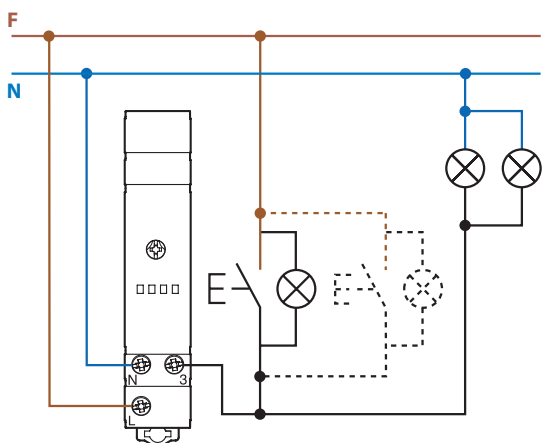


Collegamento a 3 fili



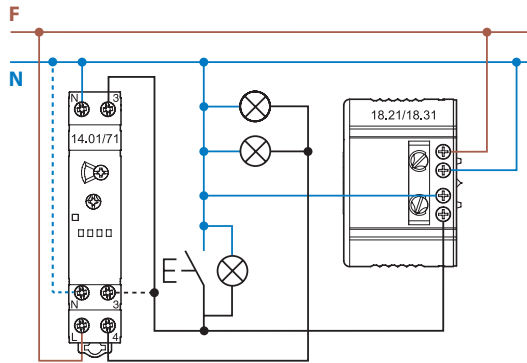
Collegamento a 4 fili

Tipo 14.91 (i pulsanti devono essere adeguati al carico)

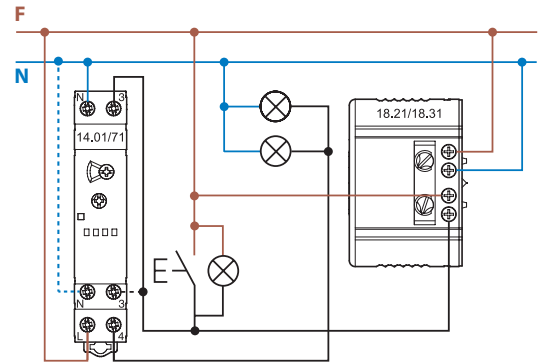


Schemi di collegamento - Possibilità di collegamento del tipo 14.01, o del tipo 14.71 senza funzione pulizia scale, con rilevatori di movimento PIR (serie 18).

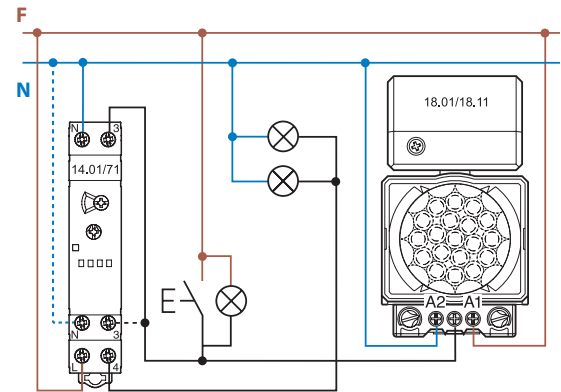
Collegamento a 3 fili (solo con 18.21.8.230.0300 o 18.31.8.230.0300)



Collegamento a 4 fili (solo con 18.21.8.230.0300 o 18.31.8.230.0300)

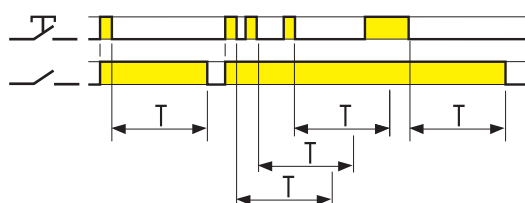


Collegamento a 4 fili (solo con 18.01.8.230.0000 o 18.11.8.230.0000)



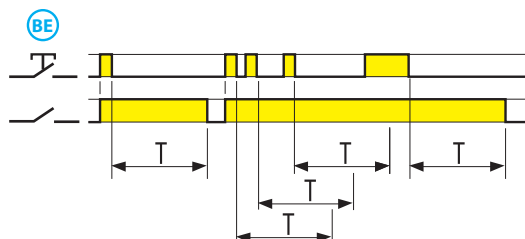
Funzioni

Tipo 14.01 Funzioni selezionabili tramite selettore rotativo frontale



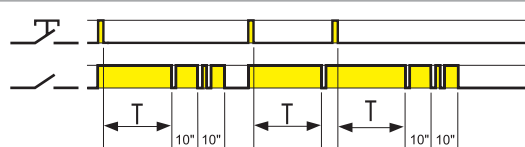
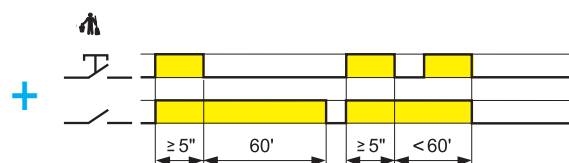
(BE) Luce scale temporizzato

Al primo impulso di comando, inizia la temporizzazione; ad ogni successivo impulso la temporizzazione riprende con il tempo impostato. Terminata la temporizzazione, il relè si apre.



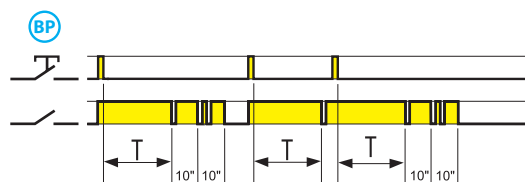
(ME) Luce scale temporizzato + Pulizia scale

Oltre alla funzione Luce scale temporizzato (BE), un impulso di ≥ 5 secondi chiude il relè di uscita per 60 minuti. Terminata la temporizzazione, il relè si apre. Ideale per le operazioni di manutenzione o pulizia. La temporizzazione di 60 minuti può essere interrotta con un ulteriore impulso di ≥ 5 secondi, quindi il relè di uscita si apre



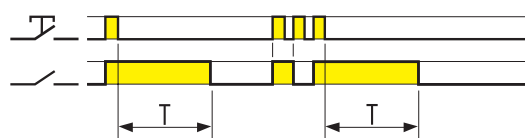
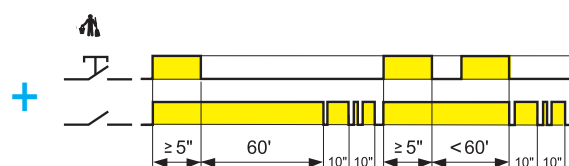
(BP) Temporizzatore luce scale con preavviso di spegnimento

Al primo impulso di comando, inizia la temporizzazione; ad ogni successivo impulso la temporizzazione riprende con il tempo impostato. Terminata la temporizzazione, avviene un lampeggio sul relè; dopo 10" avviene un nuovo, doppio lampeggio; dopo ulteriori 10" il relè si apre. Un impulso di comando durante i 20" totali di preavviso spegnimento fa ripartire la temporizzazione dall'inizio.



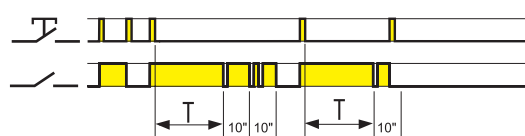
(MP) Temporizzatore luce scale con preavviso di spegnimento + Pulizia scale

Oltre alla funzione Luce scale temporizzato (BP), un impulso di ≥ 5 secondi chiude il relè di uscita per 60 minuti. Terminata la temporizzazione, il relè si apre. Ideale per le operazioni di manutenzione o pulizia. La temporizzazione di 60 minuti può essere interrotta con un ulteriore impulso di ≥ 5 secondi, quindi il relè di uscita si apre



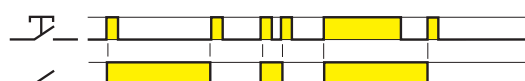
(IT) Relè a impulsi temporizzato

Al primo impulso di comando, inizia la temporizzazione con il tempo impostato. Terminata la temporizzazione, il relè si apre. È possibile azzerare la temporizzazione (aprendo quindi il relè) agendo nuovamente sul pulsante.



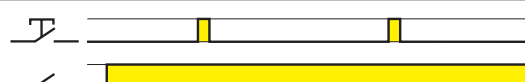
(IP) Relè a impulsi temporizzato con preavviso di spegnimento

Al primo impulso di comando, inizia la temporizzazione con il tempo impostato. Terminata la temporizzazione, avviene un lampeggio sul relè; dopo 10" avviene un nuovo, doppio lampeggio; dopo ulteriori 10" il relè si apre. Un impulso di comando durante i 20" totali di preavviso spegnimento fa aprire immediatamente il relè di uscita.



(RI) Relè ad impulsi (passo - passo)

Ad ogni impulso il relè cambia la posizione da chiuso ad aperto e viceversa.



Luce fissa

Il relè rimane permanentemente nella posizione chiusa.

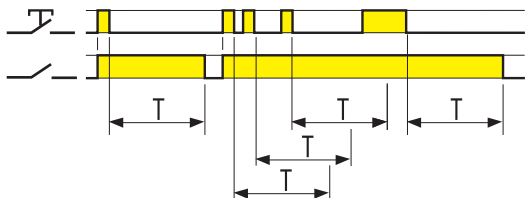
NOTA: Il lampeggio che avviene nelle funzioni con preavviso di spegnimento (BP e IP) potrebbe evidenziare difficoltà di riaccensione delle lampade fluorescenti (sia a tubo che compatte) con reattore elettromeccanico; l'uso di tali lampade con queste funzioni è pertanto sconsigliato.

Funzioni

Tipo 14.71 Funzioni selezionabili tramite selettore frontale

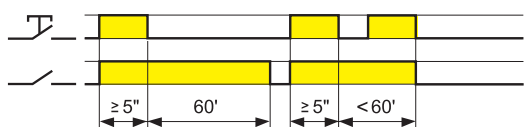
Selettore frontale a 3 posizioni

	☰ Luce scale temporizzato riarmabile + Pulizia scale
	☰ Luce fissa
	☰ Luce scale temporizzato riarmabile (compatibile con rilevatori di movimento serie 18)



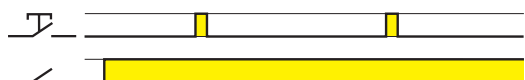
☰ Luce scale temporizzato riarmabile

Al primo impulso di comando, inizia la temporizzazione; ad ogni successivo impulso la temporizzazione riprende con il tempo impostato. Terminata la temporizzazione, il relè si apre.



Pulizia scale

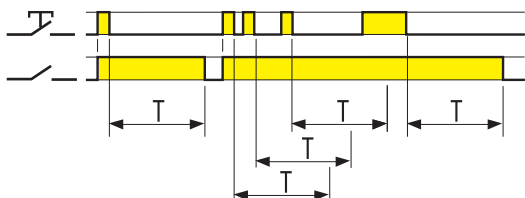
Un impulso di comando di durata ≥ 5 secondi imposta una temporizzazione di 60 minuti, terminata la quale il relè si apre. Ideale per le operazioni di manutenzione o pulizia. Tale temporizzazione può essere disinserita prima del termine tramite un ulteriore impulso di durata ≥ 5 secondi. Terminata la temporizzazione, il relè si apre.



☰ Luce fissa

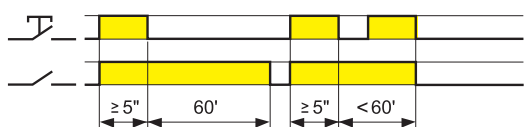
Il relè rimane permanentemente nella posizione chiusa.

Tipo 14.81



Temporizzatore luce scale

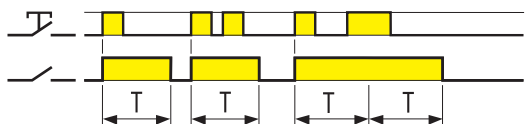
Al primo impulso di comando, inizia la temporizzazione; ad ogni successivo impulso la temporizzazione riprende con il tempo impostato. Terminata la temporizzazione, il relè si apre.



Funzione "pulizia scale"

Un impulso di comando di durata ≥ 5 secondi imposta una temporizzazione di 60 minuti, terminata la quale il relè si apre. Ideale per le operazioni di manutenzione o pulizia. Tale temporizzazione può essere disinserita prima del termine tramite un ulteriore impulso di durata ≥ 5 secondi che riarma la funzione "Luce scale temporizzato". Terminata la temporizzazione luce scale, il relè si apre.

Tipo 14.91

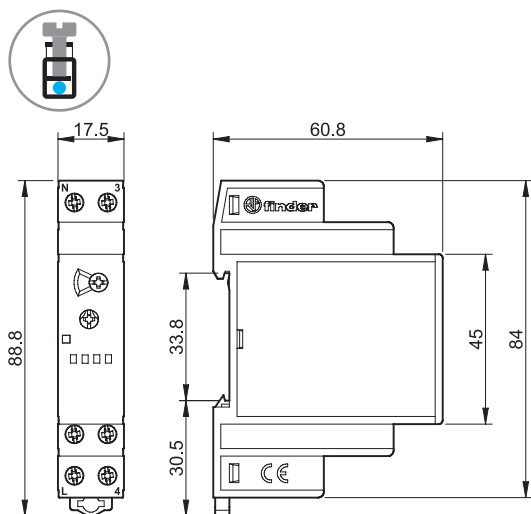


Luce scale temporizzato

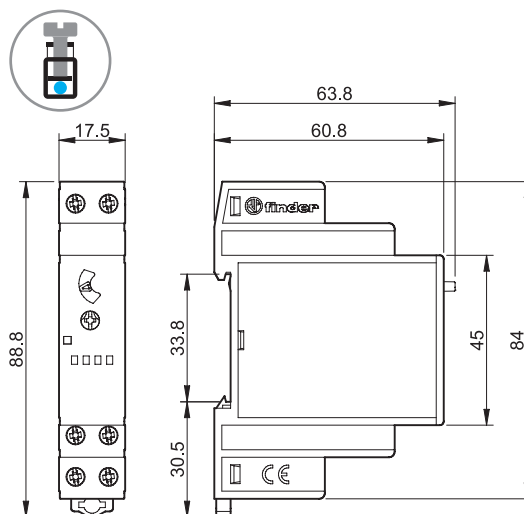
Al primo impulso di comando, inizia la temporizzazione con il tempo impostato. Terminata la temporizzazione, il relè si apre.

Disegni d'ingombro

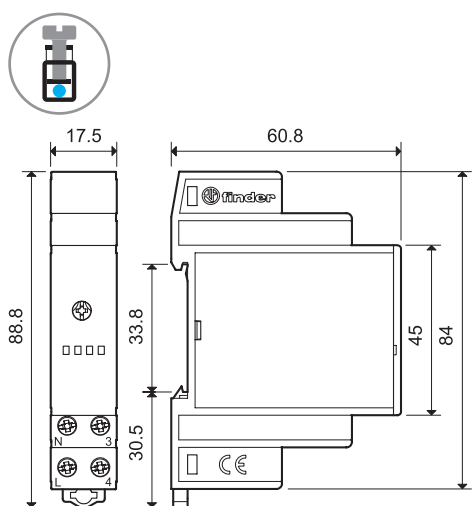
14.01
Morsetti a vite



14.71
Morsetti a vite



14.81
Morsetti a vite



14.91
Morsetti a vite

