

1 o 2 contatti - Relè elettromeccanico ad impulsi con circuito bobina e contatti ad eccitazione comune

27.0x - Collegamento con 24 pulsanti luminosi tramite l'adattatore 027.00

**27.2x - Collegamento con 15 pulsanti luminosi senza adattatore
- Con limitatore della potenza bobina**

- 3 sequenze disponibili
- Morsetti a bussola
- Bobina AC
- Montaggio a pannello
- Contatti senza Cadmio
- Brevetto Italiano

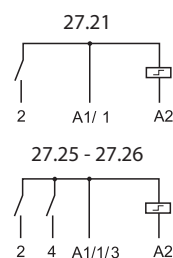
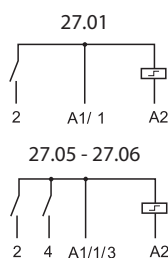
27.0x/27.2x
Morsetti a vite



• 1 o 2 contatti



• 1 o 2 contatti con limitatore della potenza bobina



Per i disegni d'ingombro vedere pagina 3

Caratteristiche dei contatti

Numero di contatti	1 o 2		1 o 2
Corrente nominale/Max corrente istantanea	A 10/20		10/20
Tensione nominale/ Max tensione commutabile	V AC	110/— 230/—	230/—
Carico nominale in AC1	VA	1100 2300	2300
Carico nominale in AC15	VA	250 500	500
Portata lampade:			
incandescenza/alogene 230 V W	—	1000	1000
fluorescenti con ballast elettronico W	200	400	400
fluorescenti con ballast elettromeccanico rifasato W	180	360	360
CFL W	100	200	200
LED 230 V W	—	200	200
alogene o LED BT con trasform. elettronico W	100	200	200
alogene o LED BT con trasf. elettromeccanico W	200	400	400
Corrente minima commutabile	mW (V/mA)	10	
Materiale contatti standard		AgNi	AgNi

Caratteristiche della bobina

Tensione di alimentazione nominale (U _N)	V AC (50/60 Hz) V DC	110 — 230	230 —
Potenza di eccitazione/continuativa	VA (50 Hz)	4/4	25/1
Campo di funzionamento	AC 50 Hz/AC 60 Hz DC	(0.8...1.1)U _N / (0.85...1.1)U _N	(0.8...1.1)U _N / (0.85...1.1)U _N

Caratteristiche generali

Durata meccanica AC/DC	cicli	300 · 10 ³	300 · 10 ³
Durata elettrica a carico nominale in AC1	cicli	100 · 10 ³	100 · 10 ³
Numero pulsanti luminosi collegabili	(≤ 1 mA)	4 (24 con adattatore 027.00)	15
Minima/Massima durata impulso		0.1 s/1 h (secondo EN 60669)	0.1 s/continuo
Temperatura ambiente	°C	-40...+40	-40...+40
Grado di protezione		IP 20	IP 20

Omologazioni (a seconda dei tipi)



Codificazione

Esempio: serie 27, morsetti a bussola, interruttore unipolare 1 NO - 10 A, alimentazione 230 V AC.

2 7 . 0 1 . 8 . 2 3 0 . 0 0 0 0

- Serie** _____
 - Tipo** _____
 - Numero contatti** _____
 - Tensione nominale bobina**
Vedere caratteristiche della bobina
 - Versione bobina**
8 = AC (50/60 Hz)
- 0 = Morsetti a bussola
2 = Morsetti a bussola, con limitatore della potenza bobina
- 1 = Interruttore unipolare 1 NO
5 = Commutatore 4 sequenze 2 NO
6 = Commutatore 3 sequenze 2 NO

Caratteristiche generali

Altri dati	27.01, 27.21		27.05, 27.06, 27.25, 27.26	
Potenza dissipata nell'ambiente con corrente nominale e bobina diseccitata W	0.9		1.8	
Coppia di serraggio Nm	0.8		0.8	
Capacità di connessione dei morsetti	filo rigido	filo flessibile	filo rigido	filo flessibile
	mm ²	2 x 2.5	1 x 4 / 2 x 2.5	2 x 2.5
	AWG	2 x 14	1 x 12 / 2 x 14	2 x 14

Caratteristiche della bobina

Tipi 27.01, 27.05, 27.06

Tensione nominale U_N V	Codice bobina	Campo di funzionamento (50 Hz)		Resistenza R Ω	Assorbimento $I_a U_N$ (50 Hz) mA
		U_{min} V	U_{max} V		
110	8.110	88	121	1400	42.0
230	8.230	184	253	6500	17.5

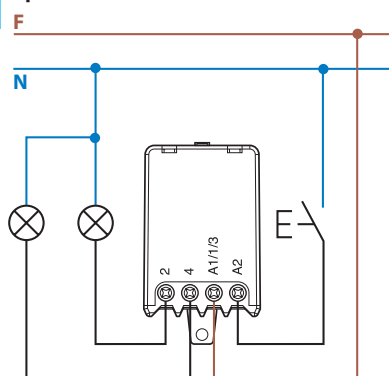
Tipo	Numero di impulsi	Sequenze			
		1	2	3	4
27.01/21	2				
27.05/25	4				
27.06/26	3				

Tipi 27.21, 27.25, 27.26

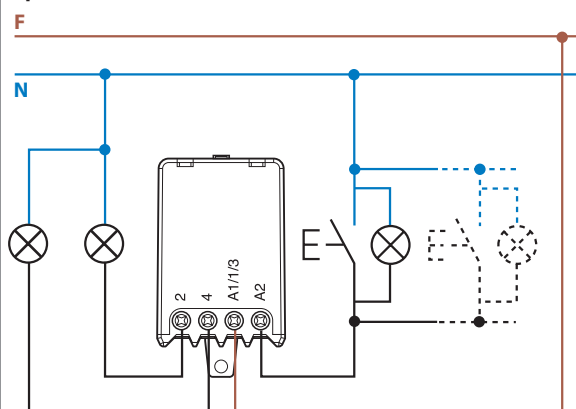
Tensione nominale U_N V	Codice bobina	Campo di funzionamento (50 Hz)		Resistenza R Ω	Assorbimento	
		U_{min} V	U_{max} V		all'eccitazione $I_a U_N$ (50 Hz) mA	continuativo $I_a U_N$ (50 Hz) mA
230	8.230	184	253	1250	100	4

Schema di collegamento

Tipo 27.01/05/06

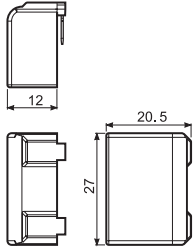


Tipo 27.21/25/26



Accessori per tipi 27.01, 27.05, 27.06

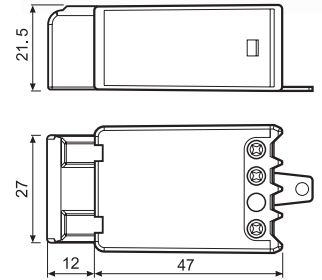
Modulo per pulsanti luminosi (230 V AC)



Tipo 027.00

In caso di utilizzo del relè serie 27 con pulsanti luminosi è necessario il montaggio in parallelo del modulo alla bobina del relè (fino a 24 pulsanti luminosi da 1 mA max, 230 V AC).

Il modulo deve essere inserito direttamente sul relè.



Tipo 27.0x + 027.00

Disegni d'ingombro

27.0x/27.2x
Morsetti a vite

