

Relè ad impulsi modulare 16 A



Controllo
tapparelle



Comando luci
corridoio



Comando luci
camera da letto



Comando luci
soggiorno



SERIE
20

1 o 2 contatti 16 A - Relè ad impulsi modulare per montaggio diretto su barra 35 mm (EN 60715)

- Larghezza un modulo 17.4 mm
- Pulsante di prova e indicatore meccanico
- 7 sequenze disponibili
- Bobina AC o DC
- Tessera d'identificazione
- Possibilità di collegamento con pulsanti luminosi tramite l'adattatore 026.00
- Montaggio su barra 35 mm (EN 60715)
- Contatti senza Cadmio

20.21/22/24/26/27/28/23

Morsetti a vite



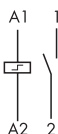
PER PORTATE MOTORI E "PILOT DUTY" OMOLOGATE UL
VEDERE "Informazioni Tecniche" pagina V

Per i disegni d'ingombro vedere pagina 5

20.21



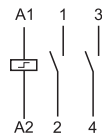
- Interruttore unipolare 1 NO
- Montaggio su barra 35 mm (EN 60715)



20.22, 24, 26, 27, 28



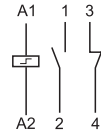
- Interruttore bipolare
- Montaggio su barra 35 mm (EN 60715)



20.23



- Interruttore bipolare 1 NO + 1 NC
- Montaggio su barra 35 mm (EN 60715)



Caratteristiche dei contatti

Configurazione contatti		1 NO	2 NO	1 NO + 1 NC
Corrente nominale/Max corrente istantanea	A	16/30	16/30	16/30
Tensione nominale/Max tensione commutabile	V AC	250/400	250/400	250/400
Carico nominale in AC1	VA	4000	4000	4000
Carico nominale in AC15 (230 V AC)	VA	750	750	750
Portata lampade:				
incandescenza/alogene 230 V W		2000	2000	2000
fluorescenti con ballast elettronico W		1000	1000	1000
fluorescenti con ballast elettromeccanico rifasato W		750	750	750
CFL W		400	400	400
LED 230 V W		400	400	400
alogene o LED BT con trasform. elettronico W		400	400	400
alogene o LED BT con trasf. elettromeccanico W		800	800	800
Carico minimo commutabile	mW (V/mA)	1000 (10/10)	1000 (10/10)	1000 (10/10)
Materiali contatti standard		AgSnO ₂	AgSnO ₂	AgSnO ₂

Caratteristiche della bobina

Tensione di alimentazione nominale (U _N)	V AC (50/60 Hz)	8 - 12 - 24 - 48 - 110 - 120 - 230 - 240		
	V DC	12 - 24 - 48 - 110	12 - 24 - 48 - 110	12 - 24 - 48 - 110
Potenza nominale AC/DC	VA (50 Hz)/W	6.5/5	6.5/5	6.5/5
Campo di funzionamento	AC	(0.85...1.1)U _N (50 Hz)/(0.9...1.1)U _N (60 Hz)		
	DC	(0.9...1.1)U _N	(0.9...1.1)U _N	(0.9...1.1)U _N

Caratteristiche generali

Durata meccanica AC/DC	cicli	300 · 10 ³	300 · 10 ³	300 · 10 ³
Durata elettrica a carico nominale in AC1	cicli	100 · 10 ³	100 · 10 ³	100 · 10 ³
Min./Max. durata impulso di comando		0.1 s/1 h (secondo EN 60669)	0.1 s/1 h (secondo EN 60669)	0.1 s/1 h (secondo EN 60669)
Isolamento tra bobina e contatti (1.2/50 µs)	kV	4	4	4
Temperatura ambiente	°C	-40...+40	-40...+40	-40...+40
Grado di protezione		IP 20	IP 20	IP 20

Omologazioni (a seconda dei tipi)



Codificazione

Esempio: serie 20, fissaggio su barra 35 mm (EN 60715), interruttore bipolare, 2 NO - 16 A, alimentazione 12 V DC, materiale contatti AgSnO₂.

2 0 . 2 2 . 9 . 0 1 2 . 4 0 0 0

Serie
Tipo
2 = Fissaggio su barra 35 mm (EN 60715)

Numero contatti
1 = Interruttore unipolare 1 NO
2 = Interruttore bipolare 2 NO
3 = Deviatore 1 NC + 1 NO
4 = Commutatore 4 sequenze 2 NO
6 = Commutatore 3 sequenze 2 NO
7 = Commutatore 3 sequenze 2 NO
8 = Deviatore 4 sequenze 2 NO

Materiale contatti
0 = AgNi
4 = AgSnO₂

Tensione nominale bobina
Vedere caratteristiche della bobina

Versione bobina
8 = AC (50/60 Hz)
9 = DC

Caratteristiche generali

Isolamento

Rigidità dielettrica		
tra bobina e contatti	V AC	3500
tra contatti aperti	V AC	2000
tra contatti adiacenti	V AC	2000

Altri dati

Potenza dissipata nell'ambiente					
con corrente nominale e bobina diseccitata	W	1.3 (20.21, 20.23, 20.28)	2.6 (20.22, 20.24, 20.26, 20.27)		
Coppia di serraggio	Nm	0.8		0.8	
Capacità di connessione dei morsetti		Morsetti bobina		Morsetti contatto	
		filo rigido	filo flessibile	filo rigido	filo flessibile
	mm ²	1 x 4 / 2 x 2.5	1 x 2.5 / 2 x 2.5	1 x 6 / 2 x 4	1 x 4 / 2 x 2.5
	AWG	1 x 12 / 2 x 14	1 x 14 / 2 x 14	1 x 10 / 2 x 12	1 x 12 / 2 x 14

Nel caso in cui la bobina rimanga alimentata per un periodo di tempo prolungato, è necessario garantire un'adeguata ventilazione dei relè, per esempio lasciando uno spazio vuoto di circa 9 mm tra ogni coppia di essi.

Caratteristiche della bobina

Dati versione DC

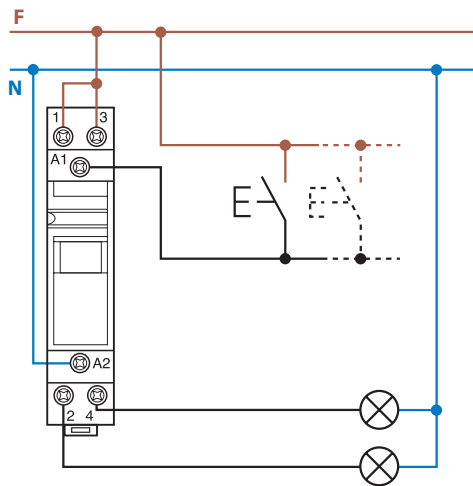
Tensione nominale U _N	Codice bobina	Campo di funzionamento		Resistenza R	Assorbimento I _a U _N
		U _{min}	U _{max}		
V		V	V	Ω	mA
12	9.012	10.8	13.2	27	440
24	9.024	21.6	26.4	105	230
48	9.048	43.2	52.8	440	110
110	9.110	99	121	2330	47

Dati versione AC

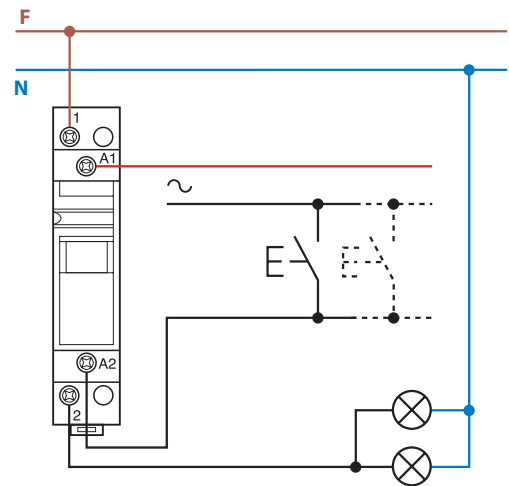
Tensione nominale U _N	Codice bobina	Campo di funzionamento		Resistenza R	Assorbimento I _a U _N (50 Hz)
		U _{min}	U _{max}		
V		V	V	Ω	mA
8	8.008	6.8	8.8	4	800
12	8.012	10.2	13.2	7.5	550
24	8.024	20.4	26.4	27	275
48	8.048	40.8	52.8	106	150
110	8.110	93.5	121	590	64
120	8.120	102	132	680	54
230	8.230	196	253	2500	28
240	8.240	204	264	2700	27.5

Tipo	Numero di impulsi	Sequenze			
		1	2	3	4
20.21	2				
20.22	2				
20.23	2				
20.24	4				
20.26	3				
20.27	3				
20.28	4				

Schema di collegamento



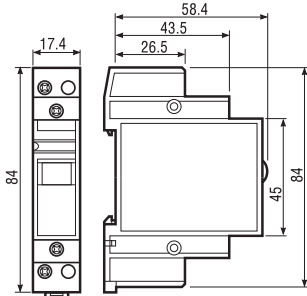
Esempio: tensione di alimentazione 230 V AC.



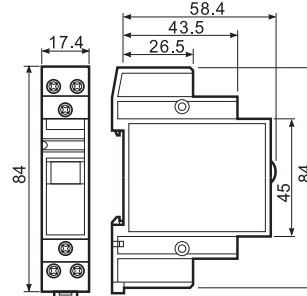
Esempio: tensione di alimentazione 24 V AC.

Disegni d'ingombro

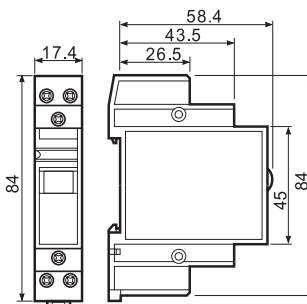
20.21
Morsetti a vite



20.22/24/26/27/28
Morsetti a vite

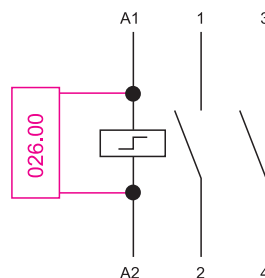
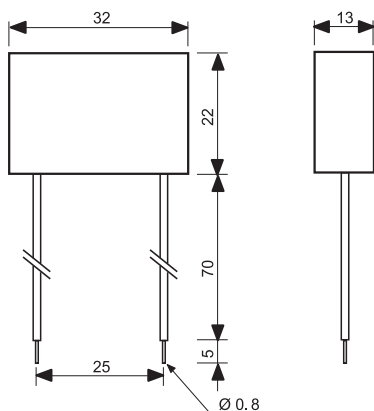


20.23
Morsetti a vite



Accessori

Modulo per pulsanti luminosi



Tipo 026.00

Versione ermetica con reofori isolati e flessibili da 7.5 cm.

Esempio di schema di collegamento del tipo 026.00

In caso di utilizzo del relè serie 20 con pulsanti luminosi è necessario il montaggio in parallelo del modulo alla bobina del relè (fino a 15 pulsanti luminosi da 1 mA max, 230 V).



020.01

Supporto per fissaggio a pannello, larghezza 17.5 mm

020.01



020.24

Cartella tessere, plastica, 24 tessere, 9 x 17 mm

020.24



022.09

Separatore per montaggio su barra, plastica, larghezza 9 mm

022.09

