

Relè di controllo e regolatori di livello a galleggiante

SERIE
72



Lavatrici industriali



Apparecchi per piscine



Gestione controllo acque, liquidi



Imbottigliatrici



Macchine per la lavorazione del latte



Quadri di comando pompe



Relè di controllo livello per liquidi conduttivi

Tipo 72.01

- Sensibilità regolabile
- Disponibile anche per alimentazione 400 V
- Disponibile anche con sensibilità regolabile (5...450)kΩ
- Disponibile con contatto per bassi carichi fino a 5 V - 1 mA

Tipo 72.11

- Sensibilità fissa
- Funzioni di riempimento e svuotamento
- Indicatore LED
- Doppio isolamento (6 kV - 1.2/50 μs) tra:
 - alimentazione e contatti
 - sonde e alimentazione
 - contatti e sonde
- Montaggio su barra 35 mm (EN 60715)
- Controllo di un singolo livello o due livelli Min/Max

72.01/11
Morsetti a vite



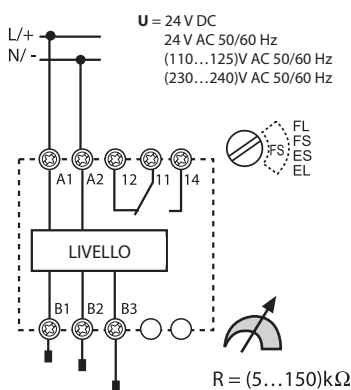
PER PORTATE MOTORI E "PILOT DUTY" OMOLOGATE UL
VEDERE "Informazioni Tecniche" pagina V

Per i disegni d'ingombro vedere pagina 10

72.01



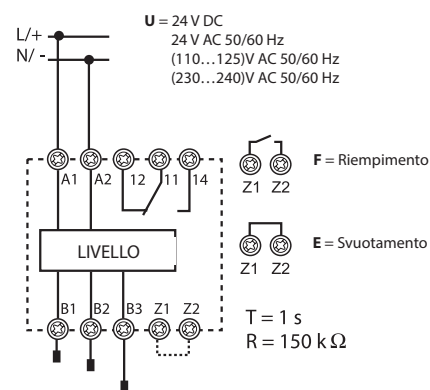
- Sensibilità regolabile (5...150)kΩ
- Ritardo all'intervento selezionabile (0.5 s o 7 s) tramite selettore
- Funzione di riempimento o svuotamento selezionabile tramite selettore



72.11



- Sensibilità fissa 150 kΩ
- Ritardo all'intervento fisso: 1 s
- Funzione di riempimento o svuotamento selezionabile tramite ponticello esterno



Caratteristiche dei contatti

Configurazione contatti		1 scambio				1 scambio			
Corrente nominale/Max corrente istantanea	A	16/30				16/30			
Tensione nominale/Max tensione commutabile	V AC	250/400				250/400			
Carico nominale in AC1	VA	4000				4000			
Carico nominale in AC15 (230 V AC)	VA	750				750			
Portata motore monofase (230 V AC)	kW	0.55				0.55			
Potere di rottura in DC1: 24/110/220 V	A	16/0.3/0.12				16/0.3/0.12			
Carico minimo commutabile	mW (V/mA)	500 (10/5)				500 (10/5)			
Materiale contatti standard		AgCdO				AgCdO			

Caratteristiche dell'alimentazione

Tensione di alimentazione nominale (U _N)	V AC (50/60 Hz)	24	110...125	230...240	400	24	110...125	230...240	
	V DC	24	—	—	—	24	—	—	
Potenza nominale AC/DC	VA (50 Hz)/W	2.5/1.5				2.5/1.5			
Campo di funzionamento	V AC (50/60 Hz)	19.2...26.4	90...130	184...253	360...460	19.2...26.4	90...130	184...253	
	V DC	20.4...26.4	—	—	—	20.4...26.4	—	—	

Caratteristiche generali

Durata elettrica a carico nominale in AC1	cicli	100 · 10 ³				100 · 10 ³			
Tensione sonde	V AC	4				4			
Corrente sonde	mA	0.2				0.2			
Ritardo all'intervento	s	0.5 - 7 (selezionabile)				1			
Sensibilità massima	kΩ	5...150 (regolabile)				150 (fissa)			
Isolamento tra alimentazione/contatti/sonde (1.2/50 μs)	kV	6				6			
Temperatura ambiente	°C	-20...+60				-20...+60			
Categoria di protezione		IP 20				IP 20			

Omologazioni (a seconda dei tipi)



Speciale relè per alternanza carichi per applicazioni con pompe, compressori, unità di aria condizionata e refrigerazione

Tipo 72.42

- Relè per alternanza
- 2 contatti NO indipendenti, 12 A
- 4 funzioni
- 2 ingressi di start, isolati dall'alimentazione
- Tensione d'alimentazione: 110...240 V e 24 V AC/DC
- Modulare, larghezza 35 mm
- Montaggio su barra 35 mm (EN 60715)
- Contatti senza Cadmio

72.42
Morsetti a vite

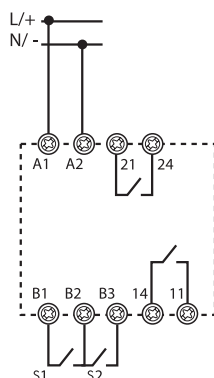


E

72.42



- Multifunzione (MI, ME, M2, M1)



Per i disegni d'ingombro vedere pagina 10

Caratteristiche dei contatti

Configurazione contatti		2 NO
Corrente nominale/Max corrente istantanea	A	12/20
Tensione nominale/Max tensione commutabile	V AC	250/400
Carico nominale in AC1	VA	3000
Carico nominale AC15	VA	1000
Portata motore monofase (230 V AC)	kW	0.55
Potere di rottura in DC1: 24/110/220 V	A	12/0.3/0.12
Carico minimo commutabile	mW (V/mA)	300 (5/5)
Materiale contatti standard		AgNi

Caratteristiche dell'alimentazione

Tensione di alimentazione nominale (U _N)	V AC (50/60 Hz)/DC	24	110...240
Potenza nominale	in stand-by W	0.12	0.18
	con 2 relè attivi W/VA (50 Hz)	1.1/1.7	1.5/3.9
Campo di funzionamento	V AC (50/60 Hz)	16.8...28.8	90...264
	V DC	16.8...32	90...264

Caratteristiche generali

Durata elettrica a carico nominale in AC1	cicli	100 · 10 ³
Tempo di ritardo	s	0.2...20
Ritardo all'intervento	s	≤ 0.7
Durata minima dell'impulso di comando	ms	50
Isolamento tra alimentazione e contatti (1.2/50 μs)	kV	6
Rigidità dielettrica tra contatti aperti	V AC	1000
Temperatura ambiente	°C	-20...+50
Categoria di protezione		IP 20

Omologazioni (a seconda dei tipi)



Codificazione

Esempio: serie 72 relè di controllo livello, con sensibilità regolabile, tensione di alimentazione (230...240)V AC.

7 2 . 0 1 . 8 . 2 4 0 . 0 0 0 0

Serie

Tipo

- 0 = Relè di controllo livello, sensibilità regolabile (5...150)kΩ
- 1 = Relè di controllo livello, sensibilità fissa 150 kΩ
- 4 = Relè di alternanza carichi

Numero contatti

- 1 = 1 scambio
- 2 = 2 NO

Materiale contatti

- 0 = Standard AgCdO per 72.01/72.11, AgNi per 72.42
- 5 = AgNi + Au**

Tensione di alimentazione

- 024 = 24 V
- 125 = (110...125)V AC
- 230 = (110 ... 240)V
- 240 = (230...240)V AC
- 400 = 400 V AC (solo 72.01)

Tipo di alimentazione

- 0 = DC/AC (50/60 Hz)
- 8 = AC (50/60 Hz)
- 9 = DC

Codici

- 72.01.8.024.0000
- 72.01.8.024.0002*
- 72.01.8.125.0000
- 72.01.8.240.0000
- 72.01.8.240.0002*
- 72.01.8.240.5002**
- 72.01.8.400.0000
- 72.01.9.024.0000
- 72.11.8.024.0000
- 72.11.8.125.0000
- 72.11.8.240.0000
- 72.11.9.024.0000
- 72.42.0.230.0000
- 72.42.0.024.0000


Varianti

- 0 = Max. 150 kΩ
- 2 = Sensibilità regolabile (5...450)kΩ tipo
- 72.01.8.024.0002*
- 72.01.8.240.0002*
- 72.01.8.240.5002**

* Per una conduttanza di circa 2 micro corrisponde una resistenza di 450 kΩ
 ** Per applicazioni con carichi bassi fino a 5 V, 1 mA



Caratteristiche generali

Isolamento			72.01/72.11	72.42
Isolamento		Rigidità dielettrica	Impulso (1.2/50 µs)	
	tra alimentazione e contatti	4000 V AC	6 kV	6 kV
	tra circuito di comando e alimentazione (solo per versione 110...240 V)	2500 V AC	—	4 kV
	tra sonde, Z1-Z2 e alimentazione*	4000 V AC	6 kV	—
	tra contatti e sonde	4000 V AC	6 kV	—
	tra contatti aperti	1000 V AC	1.5 kV	1.5 kV
Caratteristiche EMC				
Tipo di prova		Norma di riferimento	72.01/72.11	72.42
Scariche elettrostatiche	a contatto	EN 61000-4-2	4 kV	4 kV
	in aria	EN 61000-4-2	8 kV	8 kV
Campo elettromagnetico a radiofrequenza/irradiato	(80...1000 MHz)	EN 61000-4-3	10 V/m	10 V/m
	(1...2.8 GHz)	EN 61000-4-3	—	5 V/m
Transitori veloci (burst 5/50 ns, 5 e 100 kHz)	sui terminali di alimentazione	EN 61000-4-4	4 kV	4 kV
	sul terminale di start	EN 61000-4-4	—	4 kV
Impulsi di tensione (surge 1.2/50 µs) sui terminali di alimentazione	modo comune	EN 61000-4-5	4 kV	4 kV
	modo differenziale	EN 61000-4-5	4 kV	4 kV
Tensione a radiofrequenza di modo comune (0.15...280 MHz)	sui terminali di alimentazione	EN 61000-4-6	10 V	10 V (0.15...230 MHz)
	sul terminale di start	EN 61000-4-6	—	10 V
Buchi di tensione	70% U _N	EN 61000-4-11	—	25 cicli
Brevi interruzioni		EN 61000-4-11	—	1 ciclo
Emissioni condotte a radiofrequenza	(0.15...30 MHz)	CISPR 11	classe B	classe B
Emissioni irradiate	(30...1000 MHz)	CISPR 11	classe B	classe B
Morsetti				
 Coppia di serraggio	Nm	0.8		
Lunghezza di spelatura del cavo	mm	9		
Capacità massima dei morsetti		filo rigido	filo flessibile	
	mm ²	1 x 6 / 2 x 4	1 x 4 / 2 x 2.5	
	AWG	1 x 10 / 2 x 12	1 x 12 / 2 x 14	
Altri dati				
Assorbimento su Z1 e Z2 (tipo 72.11)	mA	< 1		
Assorbimento sul controllo esterno (B1-B2 e B2-B3) - (tipo 72.42)		5 mA, 5 V		
Potenza dissipata nell'ambiente		72.01/72.11	72.42	
	a vuoto	W	1.5	0.9 (1 relè attivato)
	a corrente nominale	W	3.2	3.0 (2 relè attivati)
Massima lunghezza del cavo tra sonda e relè (tipi 72.01/72.11)	m	200 (max. capacità di 100 nF/km)		

* Non esiste isolamento elettrico tra elettrodi e alimentazione per la versione 24 V DC (72.x1.9.024.0000). Pertanto, per applicazioni SELV è necessario usare un'alimentazione SELV ovvero non collegata a terra. Nel caso di alimentazione PELV (collegata a terra) occorre proteggere il relè di controllo livello da correnti di circolazione dannose, verificando che nessuno degli elettrodi sia collegato a terra.

Nella versione 24 V AC (72.x1.8.024.0000), grazie al trasformatore d'isolamento, è garantito il doppio isolamento tra elettrodi ed alimentazione.

Funzioni per 72.01 e 72.11

- U** = Alimentazione
- B1** = Sonda livello massimo
- B2** = Sonda livello minimo
- B3** = Comune
- = Contatto 11-14
- Z1-Z2** = Ponticello di selezione svuotamento (tipo 72.11)

LED	Alimentazione	Contatto di uscita NO	Contatto	
			Aperto	Chiuso
	Non presente	Aperto	11 - 14	11 - 12
	Presente	Aperto	11 - 14	11 - 12
	Presente	Aperto (Temporizzazione in corso)	11 - 14	11 - 12
	Presente	Chiuso	11 - 12	11 - 14

Funzioni e ritardi all'intervento

Tipo 72.01

- FL** = Controllo livello in riempimento, ritardo (7 s).
- FS** = Controllo livello in riempimento, ritardo (0,5 s).
- ES** = Controllo livello in svuotamento, ritardo (0,5 s).
- EL** = Controllo livello in svuotamento, ritardo (7 s).

Tipo 72.11

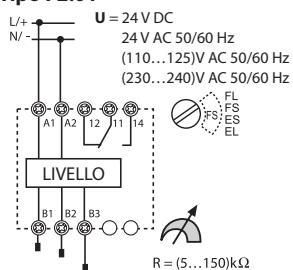
- F** = Controllo livello in riempimento, Z1-Z2 aperto. Ritardo fisso a 1 s.
- E** = Controllo livello in svuotamento, Z1-Z2 ponticellati. Ritardo fisso a 1 s.

Funzione di riempimento

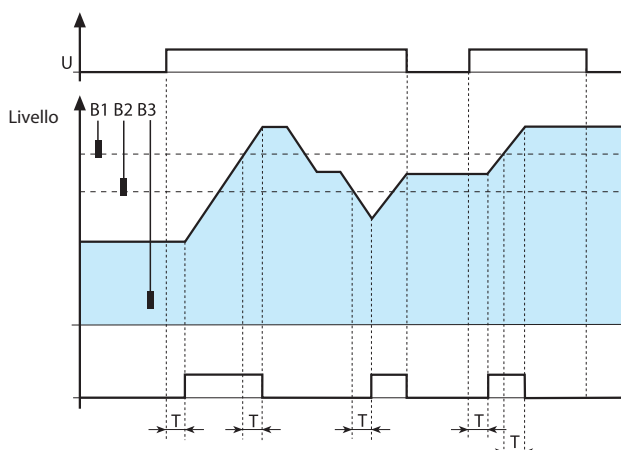
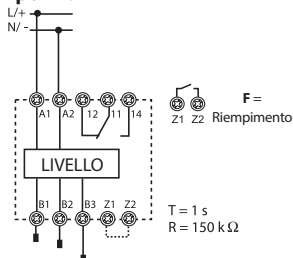
Schema di collegamento

Esempio con 3 sonde

Tipo 72.01



Tipo 72.11



Controllo riempimento

tra livelli minimo e massimo. Il livello del liquido viene mantenuto tra le sonde di minimo e massimo, B2 e B1.

Chiusura contatto

La chiusura del contatto avviene:

- al momento dell'alimentazione, se il liquido si trova sotto B1 (dopo che è trascorso il tempo di ritardo T).
- durante il normale funzionamento, se il livello del liquido scende sotto B2 (dopo che è trascorso il tempo di ritardo T).

Apertura contatto

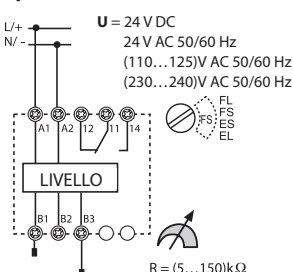
L'apertura del contatto avviene:

- quando il liquido raggiunge la sonda B1 (dopo che è trascorso il tempo di ritardo T).
- togliendo l'alimentazione (immediatamente).

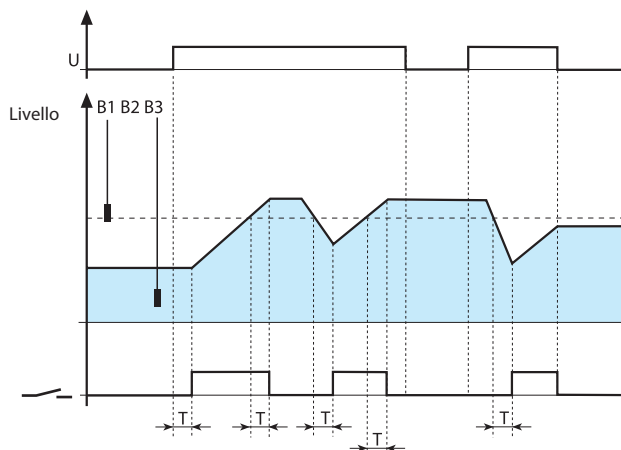
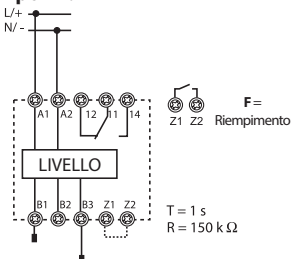
Schema di collegamento

Esempio con 2 sonde

Tipo 72.01



Tipo 72.11



Controllo riempimento

di un singolo livello, B1. Il livello del liquido viene mantenuto intorno alla sonda B1.

Chiusura contatto

La chiusura del contatto avviene:

- al momento dell'alimentazione, se il liquido si trova sotto B1 (dopo che è trascorso il tempo di ritardo T).
- durante il normale funzionamento, se il livello del liquido scende sotto B1 (dopo che è trascorso il tempo di ritardo T).

Apertura contatto

L'apertura del contatto avviene:

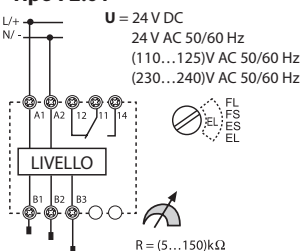
- quando il liquido raggiunge la sonda B1 (dopo che è trascorso il tempo di ritardo T)
- togliendo l'alimentazione (immediatamente).

Funzione di svuotamento

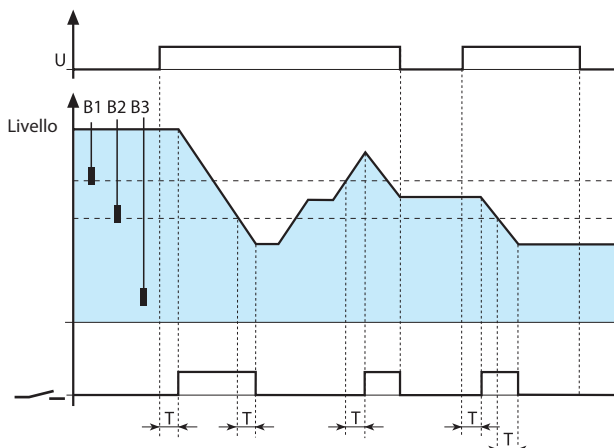
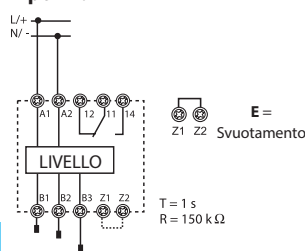
Schemi di collegamento

Esempio con 3 sonde

Tipo 72.01



Tipo 72.11



Controllo svuotamento – tra livelli minimo e massimo. Il livello del liquido viene mantenuto tra le sonde di minimo e massimo, B2 e B1.

Chiusura contatto

La chiusura del contatto avviene:

- al momento dell'alimentazione, se il liquido si trova sopra B2 (dopo che è trascorso il tempo di ritardo T).
- durante il normale funzionamento, se il livello del liquido raggiunge il livello B1 (dopo che è trascorso il tempo di ritardo T).

Apertura contatto

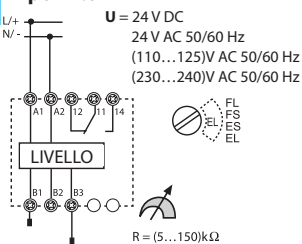
L'apertura del contatto avviene:

- quando il liquido scende sotto la sonda B2 (dopo che è trascorso il tempo di ritardo T).
- togliendo l'alimentazione (immediatamente)

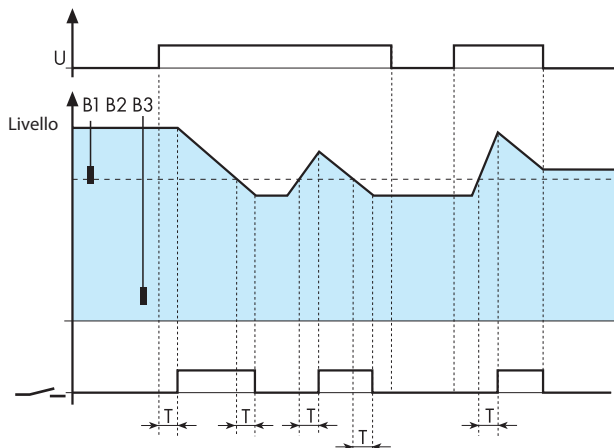
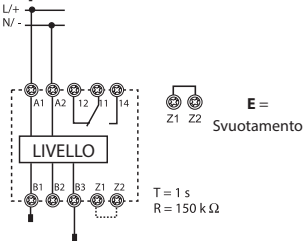
Schemi di collegamento

Esempio con 2 sonde

Tipo 72.01



Tipo 72.11



Controllo svuotamento – di un singolo livello, B1. Il livello del liquido viene mantenuto intorno alla sonda B1.

Chiusura contatto

La chiusura del contatto avviene:

- al momento dell'alimentazione, se il liquido si trova sopra B1 (dopo che è trascorso il tempo di ritardo T).
- durante il normale funzionamento, se il livello del liquido raggiunge il livello B1 (dopo che è trascorso il tempo di ritardo T).

Apertura contatto

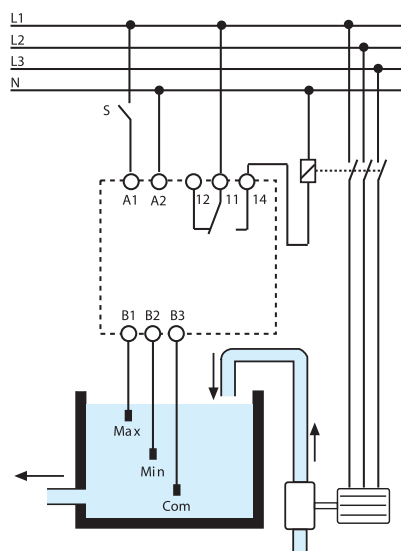
L'apertura del contatto avviene:

- quando il liquido scende sotto la sonda B1 (dopo che è trascorso il tempo di ritardo T).
- togliendo l'alimentazione (immediatamente).

Applicazioni per 72.01 e 72.11

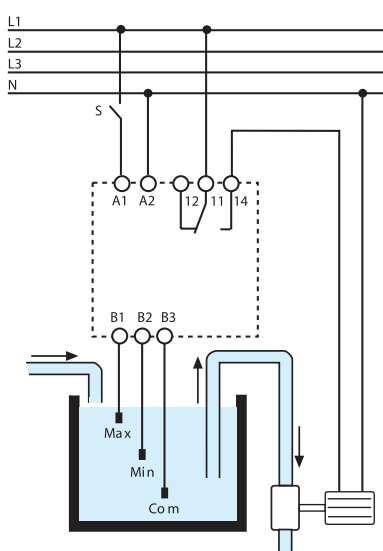
Funzione di RIEMPIMENTO

Esempio con tre sonde e teleruttore collegato al contatto.



Funzione di SVUOTAMENTO

Esempio con tre sonde e con motore pompa collegato direttamente al contatto.



Il funzionamento del relè di controllo di livello Serie 72 è basato sulla rilevazione della resistenza del liquido tramite tre sonde: una considerata "comune" B3 nella posizione più bassa, e altre due per i livelli "Minimo" e "Massimo" (B2 e B1). Il serbatoio di tipo metallico può sostituire la sonda B3. E' necessario porre attenzione alle tipologie di liquido:

LIQUIDI AMMESSI

- Acqua potabile
- Acqua di pozzo
- Acqua piovana
- Acqua di mare
- Liquidi a basse percentuali di alcool
- Vino
- Latte, birra, caffè
- Liquame
- Fertilizzanti

LIQUIDI NON AMMESSI

- Acqua demineralizzata
- Benzina
- Olio
- Liquidi ad alta percentuale di alcool
- Gas liquidi
- Paraffina
- Glicolo di etilene
- Vernici

Funzioni per 72.42

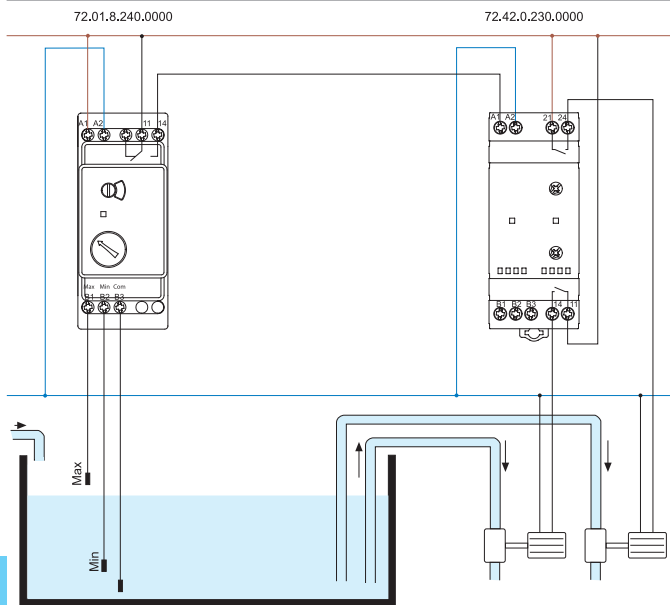
- A1-A2** = Alimentazione
- S1 (B1-B2)** = Segnale di controllo 1
- S2 (B3-B2)** = Segnale di controllo 2
- = Contatto 1 (11-14) e Contatto 2 (21-24)
- LED 1** = Uscita 1
- LED 2** = Uscita 2

LED	
	In stand-by, uscite non attive
	Uscite non attive, temporizzazione in corso
	Uscita non attiva (solo con le funzioni M1/M2)
	Uscite attive

Schema di collegamento

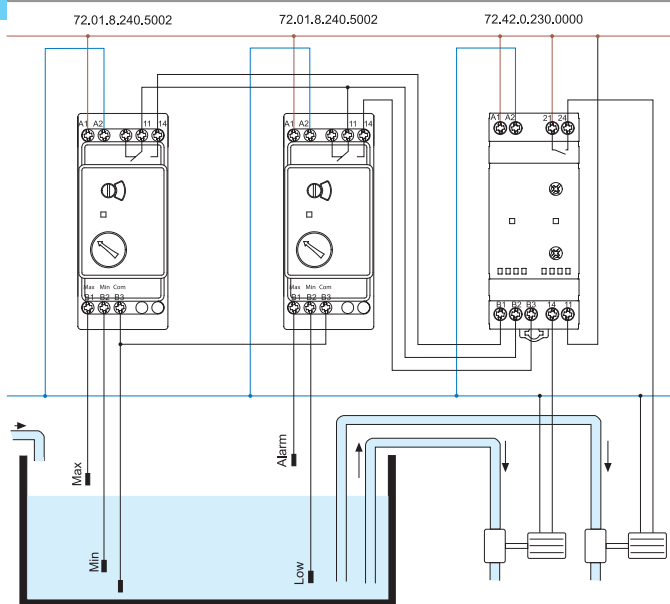
	<p>A1-A2 </p> <p>S1 (B1-B2) </p> <p>S2 (B3-B2) </p> <p>11-14 </p> <p>21-24 </p> <p>LED1 </p> <p>LED2 </p> <p><i>T</i></p>	<p>(MI) Alternanza delle uscite, tramite la tensione di alimentazione</p> <ul style="list-style-type: none"> Applicando la tensione di alimentazione a A1-A2 si attiva solo un contatto, la chiusura dei contatti sarà alternata tra 11-14 e 21-24 ad ogni applicazione della tensione di alimentazione, assicurando così un'usura uniforme dei motori. La chiusura del secondo contatto può essere forzata tramite S1 o S2, per limitare alte correnti di assorbimento, il secondo motore è ritardato di alcuni secondi (T) dal primo.
	<p>A1-A2 </p> <p>S1 (B1-B2) </p> <p>S2 (B3-B2) </p> <p>11-14 </p> <p>21-24 </p> <p>LED1 </p> <p>LED2 </p> <p><i>T</i></p>	<p>(ME) Alternanza delle uscite, tramite lo start esterno</p> <ul style="list-style-type: none"> La tensione di alimentazione è permanentemente applicata a A1-A2. Alla chiusura di S1, viene attivato un contatto. L'attivazione dei contatti sarà alternata tra 11-14 e 21-24 ad ogni successiva chiusura di S1, assicurando così un'usura uniforme dei motori. La chiusura di S2, attiva entrambi i contatti (indipendentemente da S1), per limitare alte correnti di assorbimento, il secondo motore è ritardato di alcuni secondi (T) dal primo.
	<p>A1-A2 </p> <p>S1 (B1-B2) </p> <p>S2 (B3-B2) </p> <p>11-14 </p> <p>21-24 </p> <p>LED1 </p> <p>LED2 </p>	<p>(M2) Solo uscita 2 (21-24)</p> <ul style="list-style-type: none"> La tensione di alimentazione è permanentemente applicata a A1-A2. Ad ogni chiusura di S1 o S2 si attiverà il contatto 2 (21-24). Utilizzabile quando il carico 1 (11-14) è fuori servizio.
	<p>A1-A2 </p> <p>S1 (B1-B2) </p> <p>S2 (B3-B2) </p> <p>11-14 </p> <p>21-24 </p> <p>LED1 </p> <p>LED2 </p>	<p>(M1) Solo uscita 1 (11-14)</p> <ul style="list-style-type: none"> La tensione di alimentazione è permanentemente applicata a A1-A2. Ad ogni chiusura di S1 o S2 si attiverà il contatto 1 (11-14). Utilizzabile quando il carico 2 (21-24) è fuori servizio.

(MI) Esempio di utilizzo



Il seguente schema illustra il Relè di alternanza carichi 72.42 abbinato ad un Relè di livello 72.01. In condizioni normali il livello del liquido è rimane nel range indicato come Min. a Max. In questo caso la funzione del 72.42 sarà quella di suddividere il lavoro sulle due pompe.
Non è previsto il funzionamento delle due pompe contemporaneamente.

(ME) Esempio di utilizzo

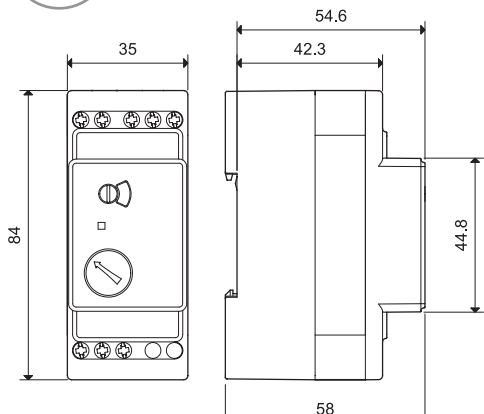


Il seguente schema illustra il Relè di alternanza carichi 72.42 abbinato ad un Relè di livello 72.01. In condizioni normali il livello del liquido rimane nel range indicato come Min. a Max. In questo caso la funzione del 72.42 sarà quella di suddividere il lavoro sulle due pompe.
In caso di innalzamento del livello del liquido sopra il livello di allarme, il 72.42 attiverà simultaneamente entrambe le pompe, sarà disattivato dal livello Low del Relè di controllo allarme.

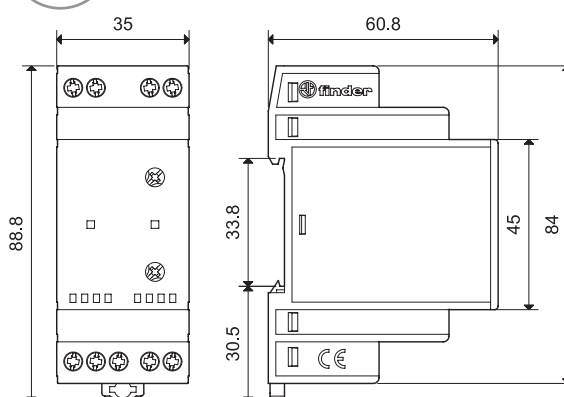
Nota: considerando il basso livello dei segnali di controllo del 72.42, si suggerisce l'utilizzo del relè di controllo di livello 72.01.8.240.5002, adatto alla commutazione di bassi carichi.

Disegni d'ingombro

Tipi 72.01/11
Morsetti a vite



Tipo 72.42
Morsetti a vite



Accessori per 72.01 e 72.11



072.01.06

Cavo-sonda per liquidi conduttivi cablata con cavo per controllo di liquidi in pozzi e serbatoi non sotto pressione.

- Cavo-sonda realizzata con materiali compatibili con alimenti (conforme alla Direttiva Europea 2002/72 e codice FDA titolo 21 parte 177):

Lunghezza del cavo: 6 m (1.5 mm²) 072.01.06

Lunghezza del cavo: 15 m (1.5 mm²) 072.01.15



072.02.06

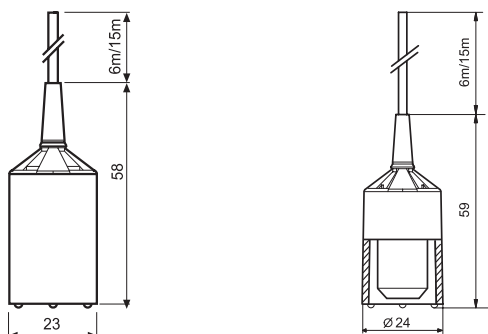
- Cavo-sonda per liquidi con elevato contenuto di cloro e/o elevata salinità:

Lunghezza del cavo: 6 m (1.5 mm²) 072.02.06

Caratteristiche generali

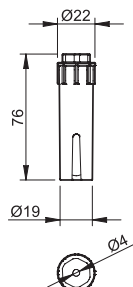
Temperatura massima del liquido °C +100

Materiale elettrodo Acciaio inossidabile (AISI 316L)



072.31

Sonda.	072.31
Caratteristiche generali	
Temperatura massima del liquido	°C + 80
Pressacavi	mm $\varnothing \leq 2.5 \dots 3.5$
Materiale elettrodo	Acciaio inossidabile (AISI 316L)
Materiale del corpo	Polipropilene
Coppia di serraggio	Nm 0.7
Capacità di connessione dei morsetti	mm ² 1 x 2.5
	AWG 1 x 14
Lunghezza di spelatura del cavo	mm 5...9

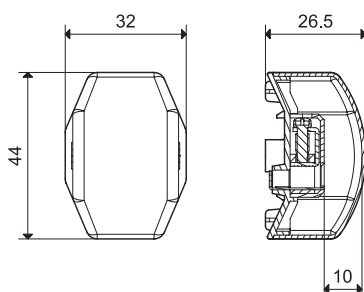


Accessori per 72.01 e 72.11



072.11

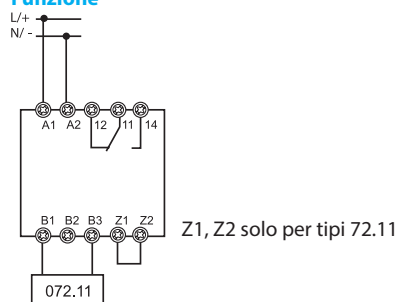
Sonda da pavimento, antiallagamento , ideale per il controllo di presenza acqua a pavimento.		072.11
Caratteristiche generali		
Materiale elettrodo	Acciaio inossidabile (AISI 301)	
Capacità massima dei morsetti		
Coppia di serraggio	Nm	0.8
Capacità di connessione dei morsetti	filo rigido	
	mm ²	1 x 6 / 2 x 6
	AWG	1 x 10 / 2 x 10
Capacità di connessione dei morsetti		filo flessibile
		1 x 6 / 2 x 4
		1 x 10 / 2 x 12
Lunghezza di spelatura del cavo	mm	9
Altri dati		
Distanza tra pavimento ed elettrodi	mm	1
Diametro della vite per il fissaggio a pavimento		Max M5
Diametro massimo del cavo	mm	10
Massima lunghezza del cavo tra sonda e relè	m	200 (max. capacità di 100 nF/km)
Temperatura massima del liquido	°C	+100



Il sensore anti allagamento deve essere collegato ai terminali (B1 e B3) dei relè di controllo 72.01 e 72.11, impostando rispettivamente la funzione di svuotamento (ES o E).

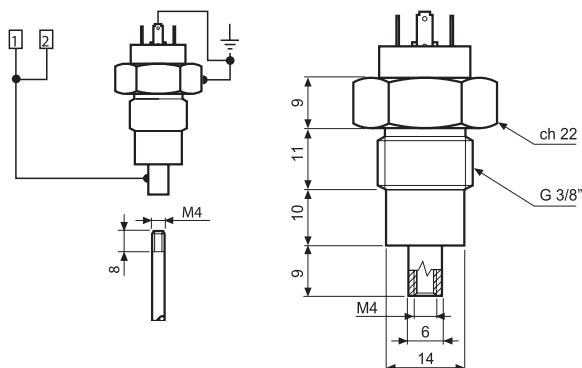
Per applicazioni in unità di refrigerazione è consigliato il tipo 72.01.8.230.0002 (sensibilità regolabile 5...450 kOhm).

Funzione



072.51

Portaelettrodo bipolare , un polo collegato all'elettrodo e uno per la massa collegato direttamente al supporto filettato in acciaio. Adatto per serbatoi in metallo e attacco filettato G3/8" (elettrodo non compreso). Ordinare un numero adeguato di elettrodi supplementari.		072.51
Caratteristiche generali		
Temperatura massima del liquido	°C	+ 100
Massima pressione del serbatoio	bar	12
Pressacavi	mm	Ø ≤ 6
Materiale elettrodo	Acciaio inossidabile (AISI 316L)	

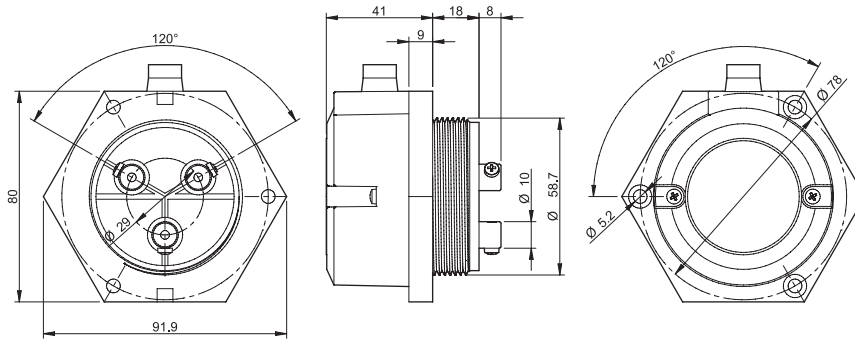


Accessori per 72.01 e 72.11



072.53

Portaelettrodo tripolare (elettrodo non compreso).	
Ordinare un numero adeguato di elettrodi supplementari.	072.53
Caratteristiche generali	
Temperatura massima del liquido	°C + 70
Materiale elettrodo	Acciaio inossidabile (AISI 303)



Elettrodo e raccordo per elettrodo, raccordare più elettrodi per raggiungere la lunghezza necessaria

Caratteristiche generali	
Elettrodo - lunghezza 475 mm, filettatura M4, acciaio (AISI 316L)	072.500
Raccordo per elettrodo - filettatura M4, acciaio (AISI 316L)	072.501



072.500



072.501



Esempio di montaggio: elettrodo e raccordo per elettrodo.



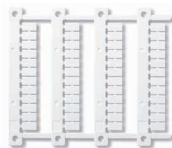
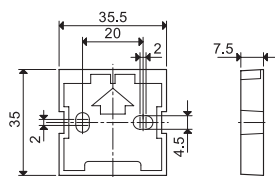
072.503

Separatore elettrodi (per portaelettrodo tripolare 072.53)	072.503
---	---------



011.01

Supporto per fissaggio a pannello , plastica, larghezza 35 mm	011.01
--	--------



060.48

Cartella tessere (stampanti a trasferimento termico CEMBRE) per relè tipo 72.42, (48 tessere), 6 x 12 mm	060.48
---	--------



019.01

Tessera d'identificazione , plastica, 1 tessera, 17 x 25.5 mm (solo per 72.42)	019.01
---	--------

Terminologia e note sulle applicazioni per 72.01 e 72.11

Applicazioni

La principale applicazione di questo relè è il controllo di livelli di liquidi conduttivi.

L'uso dei selettori permette la scelta della funzione di Riempimento o di Svuotamento, in ogni caso utilizzando la "logica positiva".

Il liquido viene controllato su singolo livello impiegando 2 sonde o tra due livelli Minimo e Massimo impiegando 3 sonde.

Inoltre il tipo 72.01, con possibilità di regolare la sensibilità, può essere usato per monitorare la conduttività dei liquidi.

Sicurezza a logica positiva

La serie 72 è utilizzata per comandare pompe elettriche tramite il contatto normalmente aperto (NO) in entrambe le funzioni di Riempimento e di Svuotamento. In questo caso, l'eventuale caduta dell'alimentazione al relè interromperà la funzione impostata.

Questa caratteristica è generalmente considerata un fattore di sicurezza.

Troppo pieno del serbatoio in riempimento

Porre attenzione nell'evitare il livello "troppo pieno" del serbatoio. I fattori da considerare sono: la portata della pompa, la capacità di scarico del serbatoio, la posizione delle sonde e il ritardo all'intervento selezionato. Tenere in considerazione che un tempo di intervento minimo evita il "troppo pieno" ma aumenta il numero di commutazioni del contatto.

E Prevenire il funzionamento a secco della pompa in svuotamento

Porre attenzione nell'evitare il funzionamento a secco della pompa. Possono essere fatte le stesse considerazioni relative alla situazione "troppo pieno", quindi tenere un tempo di intervento minimo riduce il rischio ma aumenta il numero di commutazioni del contatto.

Ritardo all'intervento

In applicazioni residenziali o industriali leggere, è appropriato l'uso di Ritardi di intervento brevi se i serbatoi sono di piccole dimensioni e se le variazioni di livello sono rapide. In applicazioni con serbatoi molto grandi, per evitare frequenti commutazioni della pompa è consigliabile utilizzare il tipo 72.01 con un tempo di ritardo di 7 secondi.

Notare che brevi ritardi all'intervento permettono sempre una regolazione più prossima al livello desiderato, ma al prezzo di commutazioni più frequenti.

Vita elettrica del contatto di uscita

La vita elettrica del contatto aumenterà se la distanza tra le sonde Minimo e Massimo sarà maggiore (collegamento con 3 sonde). Una distanza minore o il controllo di un solo livello (collegamento con 2 sonde), comporterà una frequenza di commutazione più veloce e una conseguente riduzione della vita elettrica. Analogamente, un ritardo di intervento lungo aumenterà la vita elettrica ed uno breve la diminuirà.

Comando della pompa

Tramite il contatto del relè è possibile comandare direttamente una pompa con motore monofase di potenza compatibile con la portata del relè (0.55 kW - 230 V AC). Comunque, dove l'applicazione comporti una frequenza di lavoro elevata, è consigliato l'utilizzo di un relè di potenza o di un teleruttore per il comando della pompa. Motori monofase di elevata potenza o motori trifase richiedono teleruttori di interfacciamento.

Controllo condensa - in - olio

Possibili danni causati da condensa o da acqua in sistemi di lubrificazione possono essere evitati utilizzando la Serie 72 con il sensore collegato ai terminali B1 - B3 (Funzione E o ES, Z1 - Z2 ponticellato). Considerando che l'acqua della condensa ha una conducibilità molto bassa, si consiglia il tipo 72.01.8.240.0002, con un campo di sensibilità regolabile di (5...450) kOhm e l'utilizzo del sensore tipo 072.11.

Controllo anti allagamento

Possibili danni causati da allagamento possono essere evitati utilizzando la Serie 72 con il sensore collegato ai terminali B1 - B3 (Funzione E o ES, Z1 - Z2 ponticellato). Pertanto si consiglia l'utilizzo dei tipi 72.01.8.240.0000 o 72.11.8.240.0000, e del sensore tipo 072.11.

Lunghezza delle sonde e del cavo

Normalmente sono utilizzate 2 sonde per il controllo di un solo livello o 3 sonde per il controllo di due livelli Minimo e Massimo, ma se il serbatoio è in materiale conduttivo è possibile usarlo come comune collegato direttamente a B3.

La massima lunghezza del cavo tra le sonde e il relè è di 200 m, con una capacità non superiore 100 nF/km.

E' possibile collegare 2 relè nello stesso serbatoio se si devono controllare due differenti livelli.

Nota: I contatti tra B1-B3 a B2-B3 sono collegabili direttamente senza utilizzare le sonde, in questo caso non si potrà regolare la sensibilità.

Scelta delle sonde

La scelta delle sonde dipende dal tipo di liquido da controllare.

Sono disponibili le sonde tipo 072.01.06 e 072.51 per la maggior parte delle applicazioni, ma con liquidi corrosivi è necessario l'uso di sonde speciali. Anche queste, comunque, possono essere impiegate con i relè 72.01 e 72.11.

Installazione

Per verificare la corretta sensibilità del relè alla resistenza tra elettrodi, si suggerisce di effettuare i controlli sotto descritti.

È opportuno selezionare la funzione di riempimento ed il ritardo all'intervento più basso.

Installazione

Per verificare la corretta sensibilità del relè alla resistenza tra elettrodi, si suggerisce di effettuare i controlli sotto descritti. È opportuno selezionare la funzione di riempimento ed il ritardo all'intervento più basso.

72.01

Selezionare la funzione "FS" (Riempimento con ritardo di 0.5 s) e impostare la sensibilità a 5 kΩ. Assicurarsi che le sonde siano immerse nel liquido - il contatto del relè deve essere chiuso. Quindi, ruotare il trimmer della sensibilità verso il valore 150 kΩ fino a quando il contatto del relè non si apre (LED rosso lampeggiante).

Se non avviene l'apertura del contatto, (accertato che le sonde siano immerse nel liquido), o il liquido ha una resistenza troppo elevata o le sonde sono posizionate troppo distanti.

Infine selezionare la funzione Riempimento o Svuotamento e controllare che il relè lavori come richiesto.

72.11

Selezionare la funzione Riempimento (morsetti Z1 e Z2 aperti). Assicurarsi che tutte le sonde siano immerse nel liquido, tenendo scollegata la sonda B3 - il contatto del relè deve essere chiuso. Collegando la sonda B3, il relè dovrà aprire il contatto di uscita (LED rosso lampeggiante).

Se non avviene l'apertura del contatto, (accertato che le sonde siano immerse nel liquido), o il liquido ha una resistenza troppo elevata o le sonde sono posizionate troppo distanti.

Infine selezionare la funzione Riempimento o Svuotamento e controllare che il relè lavori come richiesto.

Regolatore di livello a galleggiante adatto per la regolazione del livello di fluidi

- 1 scambio
- 10 A (carico resistivo)
- 8 A (carico induttivo)
- Lunghezza cavi 5 m, 10 m, 15 m or 20 m
- Utilizzabili sia per la funzione di svuotamento che riempimento
- Materiali contatti AgNi

72.A1.1000.xxxx



- Galleggiante per impianti idraulici ed acque di scarico
- Fornito di contrappeso (110 g) con pressacavo

72.A1.0000.xx02



- Galleggiante per liquidi alimentari e acque potabili
- Adatto a liquidi con elevato contenuto di cloro e/o elevata salinità
- Fornito di contrappeso (110 g) con pressacavo
- Realizzato con cavo e plastiche certificati ACS per usi alimentari

72.B1.1000.xxxx



- Galleggiante per impianti di acque nere con residui di agglomerati in sospensione, acque industriali e impianti di sollevamento

* Cavo in H05 RN F omologato TÜV

Per i disegni d'ingombro vedere pagina 19

Caratteristiche tecniche

Configurazione contatti		1 scambio	1 scambio	1 scambio
Corrente nominale	A	10 A (8 A)	10 A (8 A)	10 A (8 A)
Tensione nominale	V AC	250	250	250
Categoria di protezione		IP 68	IP 68	IP 68
Temperature massima del liquido	°C	+45	+45	+45
Massima pressione	BAR	10	10	10
Cavo		H05 RN F*	ACS	H05 RN F*
Materiale del corpo		Polipropilene	Polipropilene	Polipropilene
Omologazioni (a seconda dei tipi)		CE UK EAC	CE UK ACS	CE UK EAC

E

Regolatore di livello a galleggiante adatto per la regolazione del livello di fluidi

- 1 scambio
- 10 A (carico resistivo)
- 8 A (carico induttivo)
- Versione salvaspazio per ambienti stretti
- Interruttore manuale per il funzionamento in automatico (ON/OFF) o in manuale (sempre ON)
- Lunghezza cavo 2 m
- Utilizzabili sia per la funzione di svuotamento che riempimento

NEW 72.C1.0000.0201



- Galleggiante salvaspazio per ambienti stretti.
- Contatto Magnetico
- Lunghezza cavo 2mt



Interruttore manuale

* Cavo in H07 RN F omologato TÜV

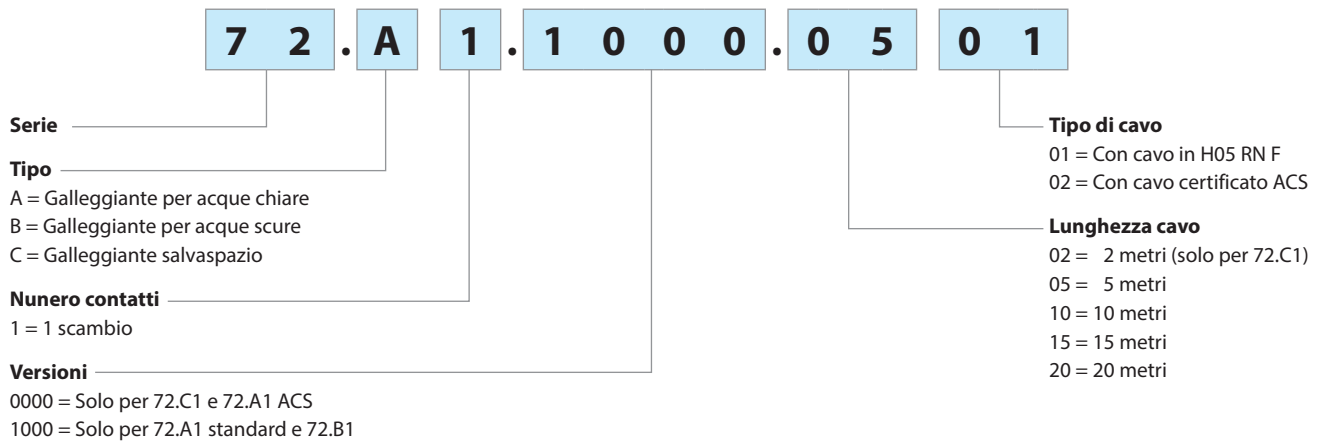
Per i disegni d'ingombro vedere pagina 20

Caratteristiche tecniche

Configurazione contatti		1 scambio
Corrente nominale	A	10 A (8 A)
Tensione nominale	V AC	250
Carico minimo commutabile	mW (V/mA)	1200 (12/100)
Potere di rottura DC1		6 A - 30 V DC
Categoria di protezione		IP 68
Temperature massima del liquido	°C	+50
Massima profondità	m	10
Cavo		H07 RN F*
Materiale del corpo		Polipropilene
Omologazioni (a seconda dei tipi)		CE UK CA EAC

Codificazione

Esempio: Serie 72, regolatore di livello a galleggiante, 1 contatto in scambio.



Accessori - Inclusi nella confezione

Contrappeso per 72.A1



Contrappeso (110 g) per tipo 72.A1.

Fissaggio diretto al cavo per permettere la regolazione del livello e per garantire un'escursione costante del galleggiante, anche in caso di acque turbolente.

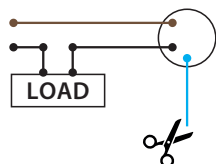
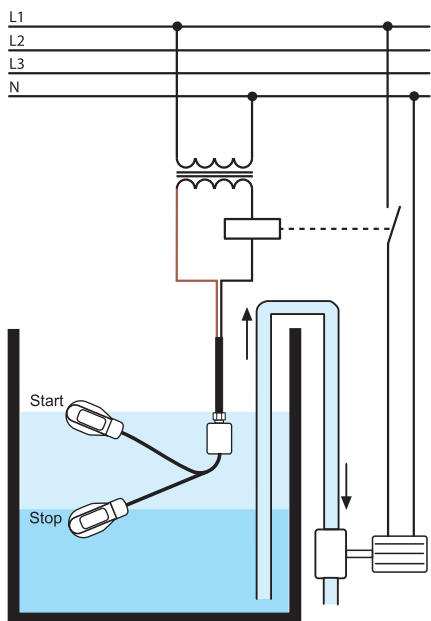


Staffa e fascette per il montaggio a parete o su pompe ad immersione per 72.C1.

Esempi di applicazione

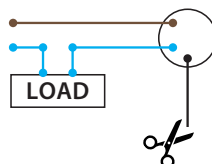
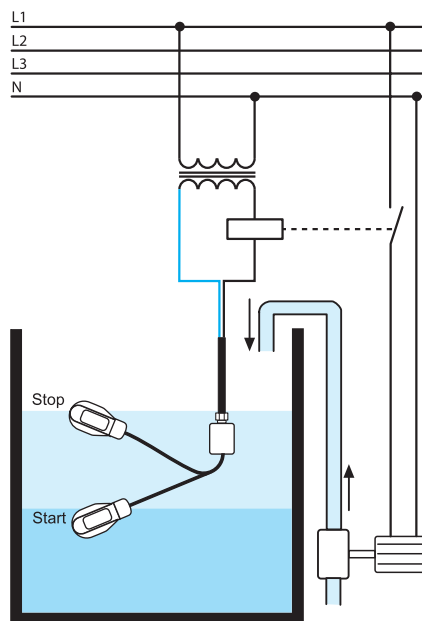
Tipo 72.A1

Funzione di svuotamento



Collegando il filo nero e quello marrone, il circuito chiude quando il galleggiante è in alto e apre quando il galleggiante è in basso. Attenzione: isolare il cavo blu.

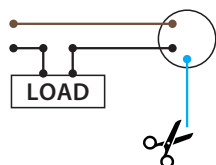
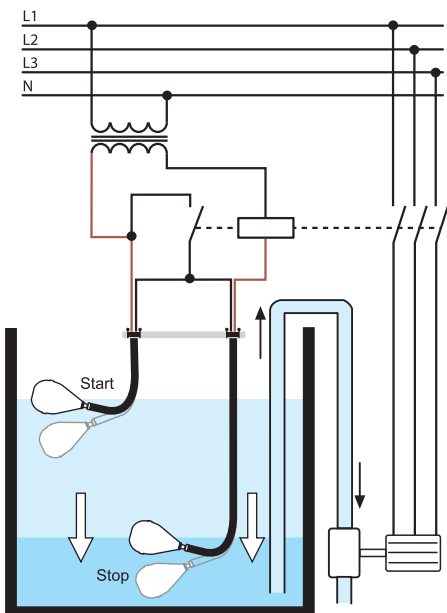
Funzione di riempimento



Collegando il filo marrone e quello blu, il circuito apre quando il galleggiante è in alto e chiude quando il galleggiante è in basso. Attenzione: isolare il cavo nero.

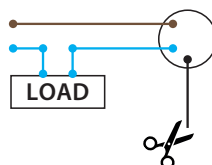
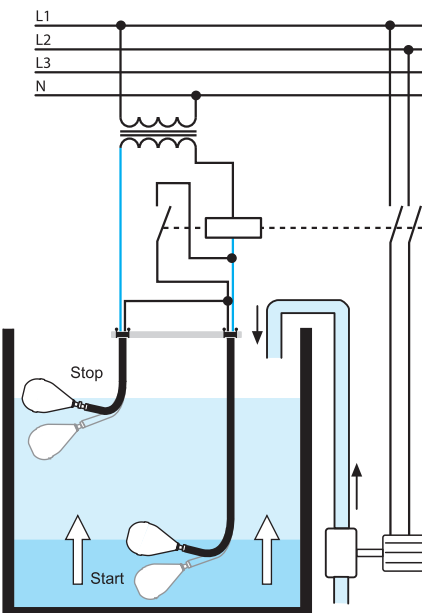
Tipo 72.B1

Funzione di svuotamento



Collegando il filo nero e quello marrone, il circuito chiude quando il galleggiante è in alto e apre quando il galleggiante è in basso. Attenzione: isolare il cavo blu.

Funzione di riempimento



Collegando il filo marrone e quello blu, il circuito apre quando il galleggiante è in alto e chiude quando il galleggiante è in basso. Attenzione: isolare il cavo nero.

Esempio di utilizzo

Tipo 72.C1



Funzione

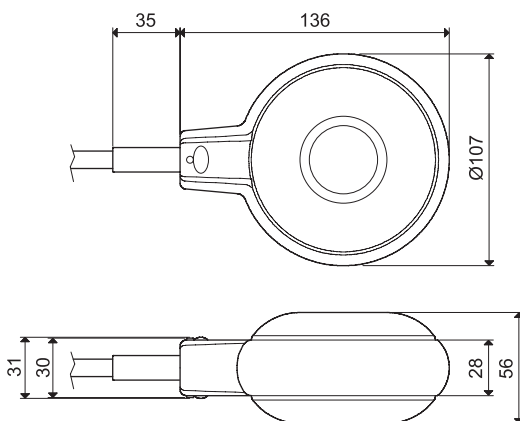
Svuotamento: collegando il filo nero e quello marrone, il circuito apre se il galleggiante è in basso e chiude se il galleggiante è in alto.
Nota: isolare il cavo blu/grigio.

Riempimento: collegando il filo nero e quello blu/grigio, il circuito apre se il galleggiante è in alto e chiude se il galleggiante è in basso.
Nota: isolare il cavo marrone.

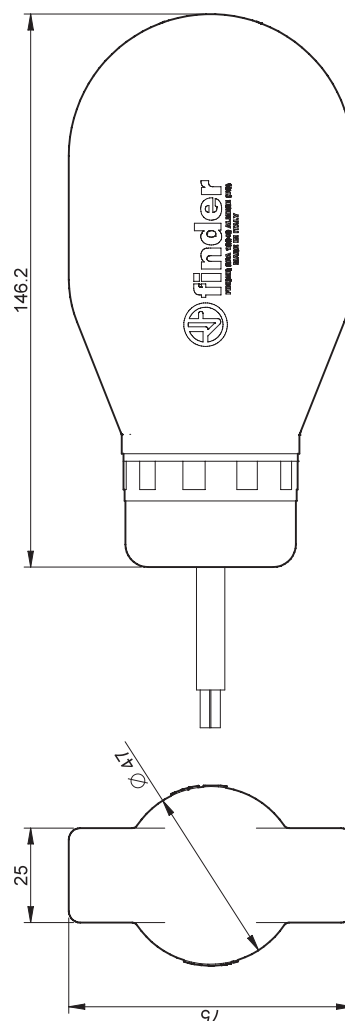
N.B: Il cavo di messa a terra è sempre giallo-verde.

Disegni d'ingombro

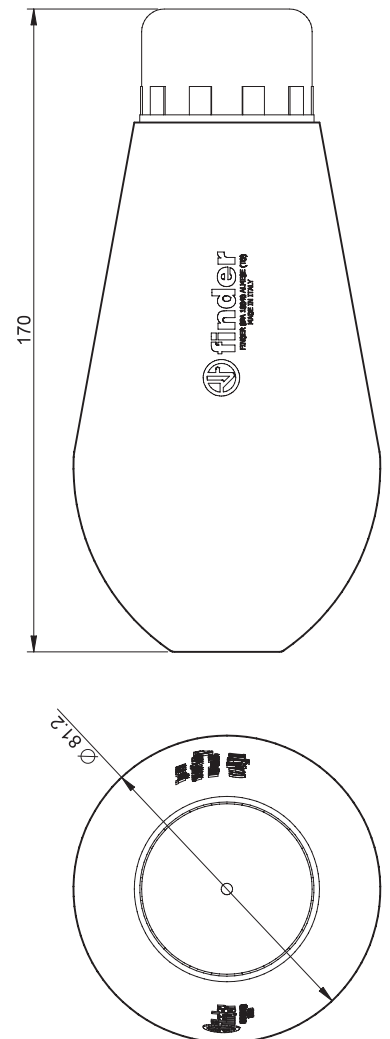
Tipo 72.A1- xx02



Tipo 72.A1

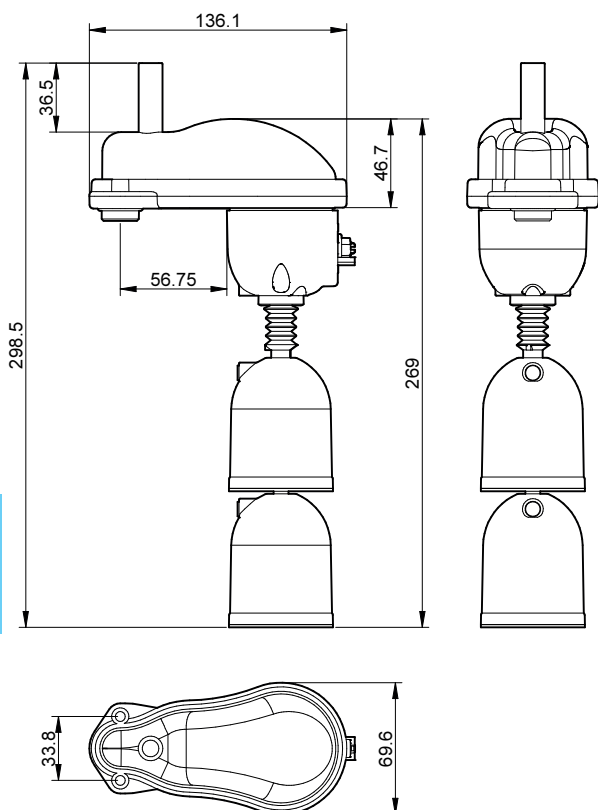


Tipo 72.B1



Disegni d'ingombro

Tipo 72.C1



E