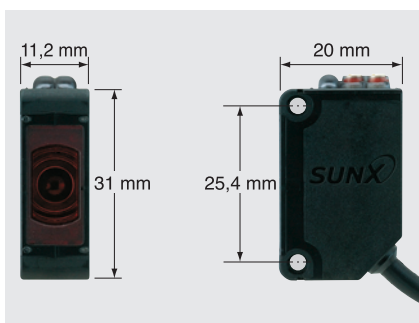


Sensori fotoelettrici miniaturizzati per impieghi generali



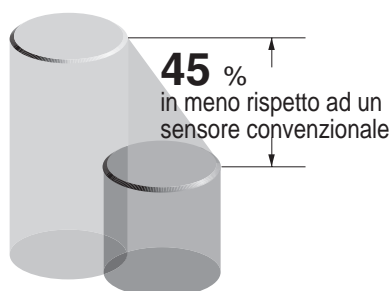
Ingombri ridotti

La profondità è di soli 20 mm. I fori di fissaggio sono conformi agli standard europei 25.4 mm.



Basso consumo

I sensori consumano circa il 45% in meno di un sensore convenzionale. Caratteristica che permette di preservare l'ambiente.



Nuova confezione ecologica

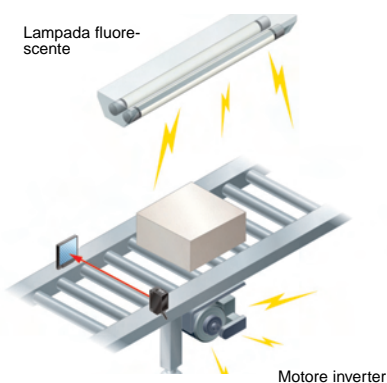
Viene utilizzata una nuova confezione che consente di risparmiare l'utilizzo di materiali naturali.

La nuova confezione in polietilene non produce gas tossici in caso di incendio.



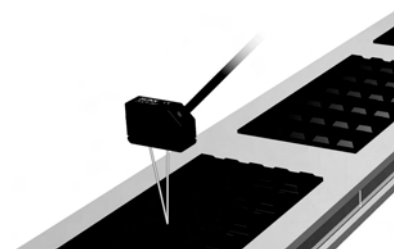
Resistente ai disturbi esterni

I sensori sono protetti contro i disturbi elettromagnetici generati da motori, inverter e altri dispositivi, inoltre sono immuni dalla luce generata da lampade fluorescenti o altre luci esterne.



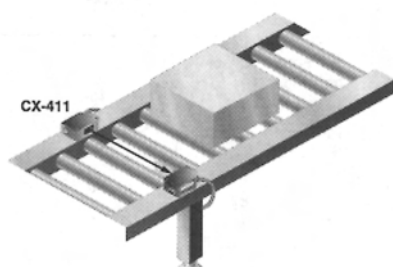
Resistente agli agenti chimici

La speciale custodia in policarbonato consente l'installazione del sensore in ambienti dove sono presenti vapori corrosivi rilasciati da detersivi o da linee produttive come food processing, ecc.

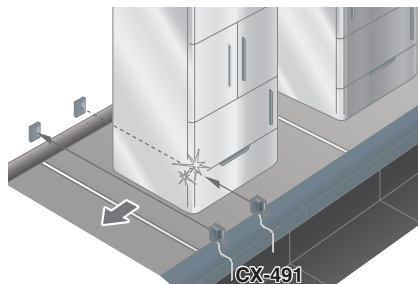


APPLICAZIONI

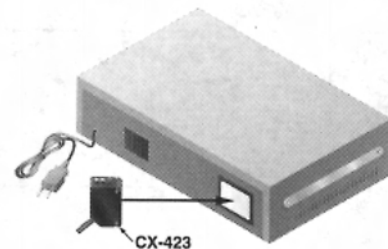
Rilevamento oggetti su conveyor



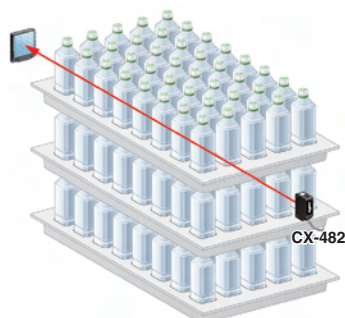
Rilevamento oggetti speculari bianchi



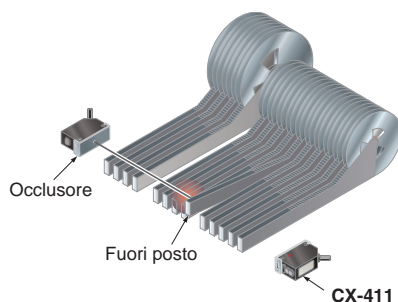
Rilevamento etichetta



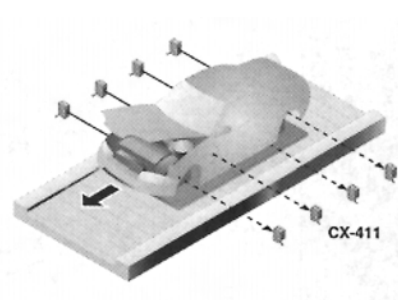
Rilevamento presenza bottiglie stoccate sul pallet



Rilevamento della posizione del nastro per cassette

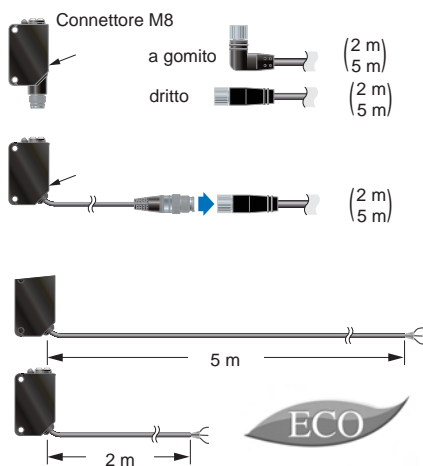


Rilevamento automobile su conveyor



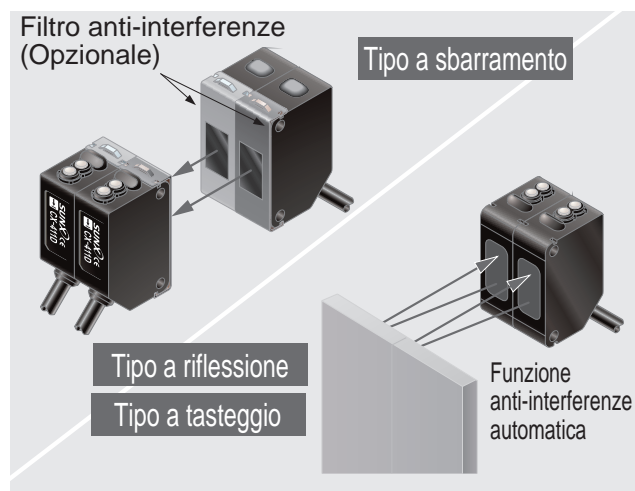
Vari modelli

Tutti i modelli sono disponibili con connettore M8, oppure già cablati. Sono disponibili due lunghezze di cavo differenti 2 o 5 metri.



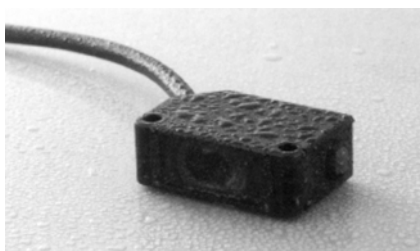
Montaggio affiancato di due sensori

È possibile installare due sensori a sbarramento affiancati utilizzando l'apposito filtro anti-interferenze da ordinarsi separatamente. Per i modelli a riflessione e a tasteggio questa funzione è già integrata.



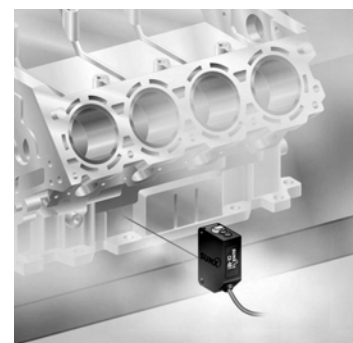
Mantenimento delle prestazioni

Le prestazioni dei sensori vengono mantenute anche in condizioni ambientali critiche con temperature di -25°C



Elevata resistenza all'acqua e agli olii

La speciale custodia in poliuretano consente di avere un'elevata resistenza ai liquidi refrigeranti, olii e all'acqua, questa caratteristica permette l'installazione del sensore in ambienti gravosi quali processi di lavorazioni meccaniche, processi di produzione alimentare e imbottigliamento.

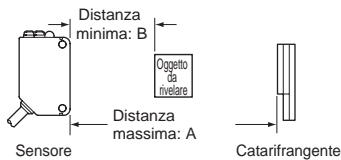


MODELLI DISPONIBILI

Tipo	Aspetto	Campo di rilevamento	Codice		Tipo di emissione
			Uscita NPN	Uscita PNP	
Sbarramento		10 m	CX-411	CX-411-P	LED rosso
		15 m	CX-412	CX-412-P	LED infrarosso
A catarifrangente	Con filtro polarizzatore lungo	3 m (*1)	CX-491	CX-491-P	LED rosso
		5 m (*1)	CX-493	CX-493-P	
	Per oggetti trasparenti	da 50 a 500 mm (*1)	CX-481	CX-481-P	LED infrarosso
		da 0.1 a 2 m (*1)	CX-482	CX-482-P	
A tastaggio diretto		100 mm (*2)	CX-424	CX-424-P	LED infrarosso
		300 mm (*2)	CX-421	CX-421-P	
		800 mm (*2)	CX-422	CX-422-P	
A fascio stretto		da 70 a 200 mm (*2)	CX-423	CX-423-P	LED rosso

Avvertenze: La staffa di fissaggio non viene fornita con il sensore, quindi è da ordinarsi separatamente. Vedi tabella di selezione accessori.

(*1) Il campo di rilevamento per i sensori a riflessione è quello calcolato con l'utilizzo del catarifrangente in dotazione con il modello **RF-230**. Nella tabella sottostante sono riportati i campi di rilevamento minimi e massimi a seconda del modello ordinato.



	CX-491 □	CX-493 □	CX-481 □	CX-482 □
A	3 m	5 m	da 50 a 500 mm	da 0.1 a 2 m
B	da 0.1 a 3 m	da 0.1 a 5 m	da 100 a 500 mm	da 0.8 a 2 m

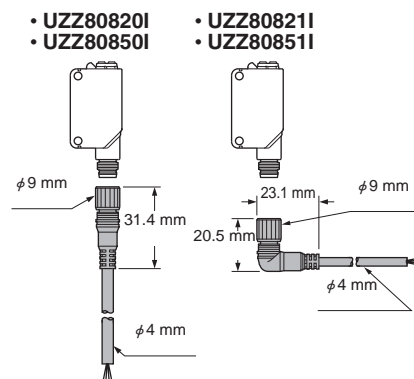
(*2) La distanza di rilevamento dei modelli a tastaggio diretto sono calcolati con foglio di carta bianca (200 × 200 mm).

MODELLI DISPONIBILI

Tipo	Uscita	Standard	5 m lunghezza cavo	Tipo a connettore M8	
Sbarramento	Uscita NPN	CX-411	CX-411-C5	CX-411-Z	
	Uscita PNP	CX-411-P	CX-411-P-C5	CX-411-P-Z	
	Campo lungo di rilevamento	Uscita NPN	CX-412	CX-412-C5	CX-412-Z
		Uscita PNP	CX-412-P	CX-412-P-C5	CX-412-P-Z
Catarifrangente	Con filtro polarizzatore	Uscita NPN	CX-491	CX-491-C5	CX-491-Z
		Uscita PNP	CX-491-P	CX-491-P-C5	CX-491-P-Z
	Campo lungo di rilevamento	Uscita NPN	CX-493	CX-493-C5	CX-493-Z
		Uscita PNP	CX-493-P	CX-493-P-C5	CX-493-P-Z
	Per oggetti trasparenti	Uscita NPN	CX-481	CX-481-C5	CX-481-Z
		Uscita PNP	CX-481-P	CX-481-P-C5	CX-481-P-Z
		Uscita NPN	CX-482	CX-482-C5	CX-482-Z
		Uscita PNP	CX-482-P	CX-482-P-C5	CX-482-P-Z
Tasteggio diretto	Uscita NPN	CX-424	CX-424-C5	CX-424-Z	
	Uscita PNP	CX-424-P	CX-424-P-C5	CX-424-P-Z	
	Uscita NPN	CX-421	CX-421-C5	CX-421-Z	
	Uscita PNP	CX-421-P	CX-421-P-C5	CX-421-P-Z	
	Uscita NPN	CX-422	CX-422-C5	CX-422-Z	
	Uscita PNP	CX-422-P	CX-422-P-C5	CX-422-P-Z	
	Fascio stretto	Uscita NPN	CX-423	CX-423-C5	CX-423-Z
		Uscita PNP	CX-423-P	CX-423-P-C5	CX-423-P-Z

• Connettore cablato M8

Tipo	Codice	Lunghezza cavo	Descrizione
Dritto	UZZ80820I	2 m	Cavo in PVC con 4 conduttori ordinare la coppia per i sensori a sbarramento
	UZZ80850I	5 m	
A gomito	UZZ80821I	2 m	
	UZZ80851I	5 m	



Accessorio incluso nei sensori a catarifrangente

RF-230 (catarifrangente)



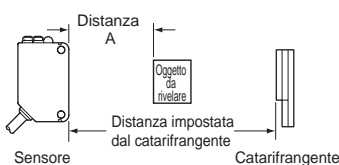
ACCESSORI

Descrizione				Distanza di rilevamento		Oggetto minimo rilevabile	
	Maschera	Sensore		Su un lato	Su entrambi i lati	Su un lato	Su entrambi i lati
Maschera a foratura circolare (solo per sensori a sbarramento)	OS-CX-05	CX-411□	φ 0.5 mm	400 mm	20 mm	φ 12 mm	φ 0.5 mm
		CX-412□		600 mm	30 mm		
	OS-CX-1	CX-411□	φ 1 mm	900 mm	100 mm	φ 12 mm	φ 1 mm
		CX-412□		1.35 m	150 mm		φ 1.5 mm
	OS-CX-2	CX-411□	φ 2 mm	2 m	400 mm	φ 12 mm	φ 2 mm
		CX-412□		3 m	600 mm		φ 3 mm
Maschera a foratura (solo per sensori a sbarramento)	OS-CX-05 × 6	CX-411□	0.5 × 6 mm	2 m	400 mm	φ 12 mm	0.5 × 6 mm
		CX-412□		3 m	600 mm		
	OS-CX-1 × 6	CX-411□	1 × 6 mm	3 m	1 m	φ 12 mm	1 × 6 mm
		CX-412□		4.5 m	1.5 m		
	OS-CX-2 × 6	CX-411□	2 × 6 mm	5 m	2 m	φ 12 mm	2 × 6 mm
		CX-412□		7.5 m	3 m		

Descrizione	Codice	Distanza di rilevamento	Oggetto min. rilevabile	
Filtro anti interferenze (Solo per modelli a sbarramento)	PF-CX4-V (Verticale)	5 m (*1)	φ 12 mm (*1)	
	PF-CX4-H (Orizzontale)	5 m (*1)	φ 12 mm (*1)	
Catarifrangente (Solo per modelli a catarifrangente)	RF-210	CX-491□	1 m (*2)	φ 30 mm
		CX-493□	1.5 m (*2)	
		CX-481□	_____	
		CX-482□	da 0.1 a 0.6 mm (*2)	
	RF-220	CX-491□	1.5 m (*2)	φ 35 mm
		CX-493□	3 m (*2)	
		CX-481□	da 50 a 300 mm (*2)	
		CX-482□	da 0.1 a 1.3 m (*2)	

(*1) Valore con maschera installata su entrambi i lati.

(*2) Per i sensori serie CX-491□/493□ il catarifrangente deve essere posizionato ad almeno 10 cm dal sensore. Per il sensore serie CX-48□, fare riferimento alla tabella sotto riportata. La distanza "A" dipende dalle dimensioni dell'oggetto da rilevare.

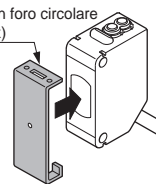


Sensore	Catarifrangente	A	B
CX-481□	RF-220	da 50 a 300 mm	da 100 a 300 mm
CX-482□	RF-220	da 0.1 a 1.3 m	da 0.1 a 1.3 m
	RF-210	da 0.1 a 0.6 m	da 0.3 a 0.6 m

Maschera a foratura circolare

• OS-CX-□
Montaggio a pressione sul lato frontale del sensore.

Maschera con foro circolare (Acciaio inox)

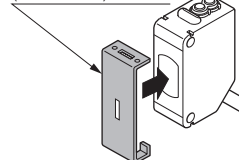


Maschera a foratura rettangolare

• OS-CX-□ × 6

Montaggio a pressione sul lato frontale del sensore.

Maschera con foro rettangolare (Acciaio inox)

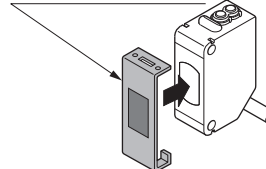


Filtro anti interferenze

Con questo accessorio due sensori a sbarramento possono essere installati affiancati.

• PF-CX4-V
• PF-CX4-H

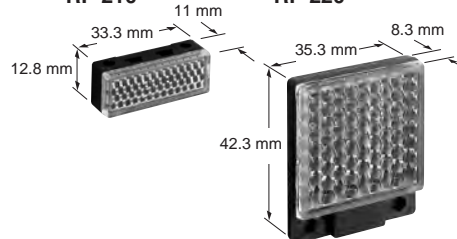
Filtro anti interferenze



Catarifrangente

• RF-210

• RF-220



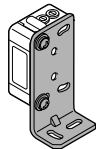
ACCESSORI

Denominazione	Codice	Descrizione	
Catarifrangente (solo per il tipo a catarifrangente)	RF-210	<ul style="list-style-type: none"> • Campo di rilevamento: da 0.1 a 1m da 50 a 250mm • Oggetto minimo rilevabile: ϕ30mm 	
	RF-220	<ul style="list-style-type: none"> • Campo di rilevamento: da 0.1 a 1.5m da 50 a 500mm • Oggetto minimo rilevabile: ϕ35mm 	
Staffa di montaggio del catarifrangente	MS-RF21-1	Staffa protettiva per RF-210 Protegge il catarifrangente e garantisce l'esatto allineamento con il sensore	
	MS-RF22	Per RF-220	
	MS-RF23	Per RF-230	
Nastro a catarifrangente	RF-11	<ul style="list-style-type: none"> • Temperatura ambiente: da -25 a +50°C • Umidità ambiente: da 35 a 85% RH 	<ul style="list-style-type: none"> • Campo di rilevamento: da 0.1 a 0.5m (CX491) da 0.1 a 0.8m (CX493)
	RF-12	Urti o schiacciamenti possono deteriorare le caratteristiche di riflessione del nastro. Non tagliare il nastro per non compromettere il funzionamento.	<ul style="list-style-type: none"> • Campo di rilevamento: da 0.1 a 0.7m (CX491) da 0.15 a 0.6m [(CX482)
Staffa di montaggio del sensore (*1)	MS-CX2-1	Staffa per montaggio verticale del sensore - attacco orizzontale Utilizzabile per il montaggio dell' RF-210 (Il tipo a sbarramento necessita di 2 staffe)	
	MS-CX2-2	Staffa per montaggio orizzontale del sensore - attacco orizzontale Utilizzabile per il montaggio dell' RF-210 (Il tipo a sbarramento necessita di 2 staffe)	
	MS-CX2-4	Staffa di montaggio protettiva. Protegge il sensore e mantiene l'esatto allineamento con il catarifrangente (Il tipo a sbarramento necessita di 2 staffe)	
	MS-CX2-5	Staffa per montaggio orizzontale del sensore - attacco verticale Applicabile per es. sui convogliatori (Il tipo a sbarramento necessita di 2 staffe)	
	MS-CX-3	Staffa per montaggio verticale del sensore - attacco verticale (Il tipo a sbarramento necessita di 2 staffe)	
Supporto di montaggio universale per sensori	MS-AJ	Corpo principale	
	MS-AJ-A	Braccio laterale	
	MS-AJ-M	Per catarifrangente	
Controllore di emissione per sensori	CHX-SC2	È utile per l'allineamento dei sensori a sbarramento. La posizione ideale del ricevitore è data dagli indicatori e da un segnale acustico.	

(*1) Il modello con connettore ad innesto non permette l'uso di alcune staffe perché il connettore sporge.

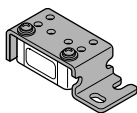
Staffa di montaggio per sensore

• **MS-CX2-1**



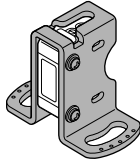
2 viti M3 x 12mm con rondelle in dotazione

• **MS-CX2-2**



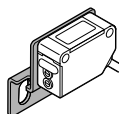
2 viti M3 x 12mm con rondelle in dotazione

• **MS-CX2-4**



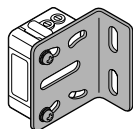
2 viti M3 x 14mm con rondelle in dotazione

• **MS-CX2-5**



2 viti M3 x 12mm con rondelle in dotazione

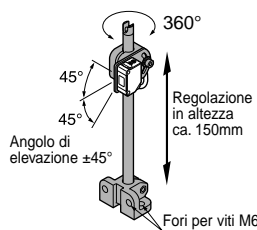
• **MS-CX-3**



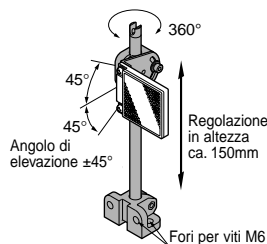
2 viti M3 x 12mm con rondelle in dotazione

Supporto di montaggio universale per sensori

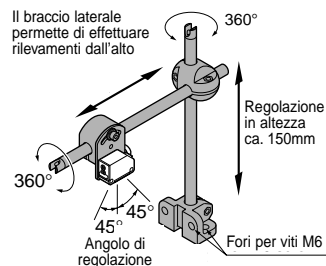
• **MS-AJ**



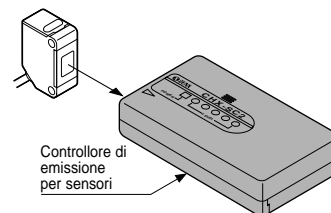
• **MS-AJ-M**



• **MS-AJ-A**

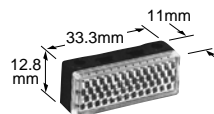


Controllore di emissione per sensori



Catarifrangente

• **RF-210**

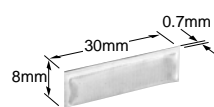


• **RF-220**

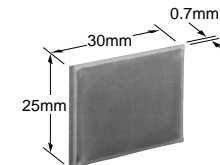


Nastro a catarifrangente

• **RF-11**

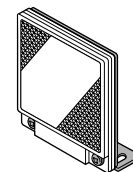


• **RF-12**

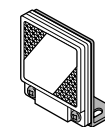


Staffa di montaggio per catarifrangente

• **MS-RF23**

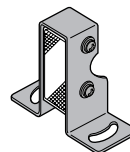


2 viti M4 x 10mm con rondelle in dotazione



2 viti M3 x 8mm con rondelle in dotazione

• **MS-RF21-1**



2 viti M3 x 12mm con rondelle in dotazione

CARATTERISTICHE TECNICHE

Tipo		A sbarramento		A catarifrangente				A tasteggio diretto				
		Campo lungo		Con filtro polarizzatore	Campo lungo	Per oggetti trasparenti		Fascio stretto				
Dati	Codice	Uscita NPN	CX-411	CX-412	CX-491	CX-493	CX-481	CX-482	CX-424	CX-421	CX-422	CX-423
		Uscita PNP	CX-411-P	CX-412-P	CX-491-P	CX-493-P	CX-481-P	CX-482-P	CX-424-P	CX-421-P	CX-422-P	CX-423-P
Campo di rilevamento		10 m	15 m	3 m (*1)	5 m (*1)	da 50 a 500 mm (*1)	da 0.1 a 2 m (*1)	100 mm (*2)	300 mm (*2)	800 mm (*2)	da 70 a 200 mm (*2)	
Oggetto min. rilevabile		φ 12 mm Oggetto opaco (*3)	φ 50 mm oggetto opaco, traslucido o speculare (*1)	φ 50 mm oggetto opaco, traslucido o speculare (*1)	φ 50 mm oggetto trasparente traslucido o opaco (*1)	Oggetto, traslucido, trasparente o opaco				Oggetto, traslucido trasparente o opaco (Min. oggetto rilevabile)		
Isteresi		Max. 0.5 mm						Max. 15 % della distanza operativa				
Repetibilità		Max. 0.5 mm						Max. 1 mm				
Tensione di alimentazione		Da 12 a 24 V DC ± 10 % Ripple P-P 10 %										
Assorbimento		Emettitore: 20 mA Ricevitore 20 mA	Emettitore: 25 mA Ricevitore 20 mA	Max. 20 mA			Max. 25 mA	Max. 25 mA			Max 20 mA	
Uscita		<Uscita NPN> Transistor NPN a collettore aperto • Corrente max.: 100 mA • Tensione max.: 30 V DC • Tensione residua: 1 V a 100 mA 0.4 V a 16 mA					<Uscita PNP> Transistor NPN a collettore aperto • Corrente max.: 100 mA • Tensione max.: 30 V DC in uscita e +V • Tensione residua: 1 V a 100 mA 0.4 V a 16 mA					
Funzionamento uscita		Selezionabile impulso luce / impulso buio tramite selettore										
Protezione corto circuito		Presente										
Tempo di risposta		Max. 1 ms										
Indicatore di funzionamento		LED arancione (accesso quando l'uscita è a ON)										
Indicatore di stabilità		LED verde (accesso in condizioni di funzionamento stabile)										
Indicatore di alimentazione		LED verde (accesso quando è presente la corrente)	_____									
Regolazione della sensibilità		Potenziometro lineare										
Funzione automatica anti interferenze		Due sensori possono essere installati affiancati utilizzando i filtri anti-interferenze. (Distanza di rilevamento 5 m)		Incorporata (due sensori possono essere installati affiancati)								
Resistenza ambientale		IP67 (IEC)										
Temperatura ambiente		Da - 25 a + 55 °C (senza formazione di condensa o ghiaccio), Immagazzinaggio: da - 30 a + 70 °C										
Umidità ambiente		Da 35 a 85 % RH, Immagazzinaggio: da 35 a 85 % RH										
Luce ambiente		Sulla superficie ricevente: luce solare 10,000 Lux, Lampada a incandescenza: 3,000 Lux										
EMC		EN 60947-5-2										
Rigidità dielettrica		1,000 V AC per 1 minuto tra l'involucro e i terminali										
Resistenza di isolamento		Min. 20 M Ω , a 250 VDC tra l'involucro e i terminali di alimentazione										
Resistenza alle vibrazioni		Ampiezza 1.5 mm con frequenza da 10 a 500 Hz, in ciascuna delle tre direzioni X, Y e Z per tre volte										
Resistenza agli urti		Accelerazione 500 m/s ² (50 G ca.) nelle tre direzioni X, Y e Z per tre volte										
Elemento emettitore		LED rosso	LED infrarosso	LED rosso			LED infrarosso				LED rosso	
Materiali		Custodia: PBT (poliuretano), Lenti: acrilico (CX-48□: policarbonato), Copertura frontale: acrilico (CX-48□: policarbonato)										
Cavo		Cavo a tre conduttori con sezione 0.2 mm ² , lunghezza cavo 2 metri										
Estensione del cavo		Prolungabile fino a 100 metri, utilizzando un cavo con sezione di almeno 0.3 mm ²										
Peso		Circa 50 gr.										
Accessori in dotazione		_____		RF-230 (catarifrangente)				_____				

(*1) Nei modelli a catarifrangente le distanze di rilevamento sono state calcolate utilizzando il catarifrangente in dotazione RF-230.

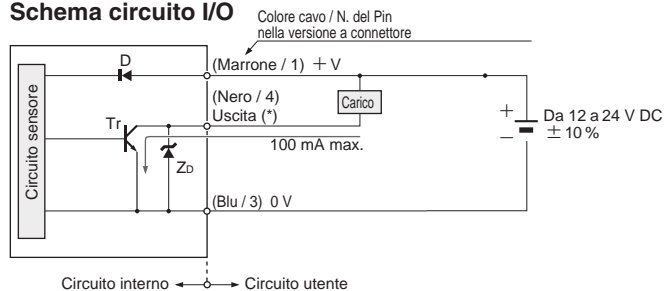
(*2) Nei modelli a tasteggio diretto la distanza di rilevamento è stata calcolata utilizzando un foglio di carta bianca (200 x 200 mm)

(*3) Utilizzando la maschera a foratura circolare è possibile rilevare oggetti con diametro di 0.5 mm.

SCHEMI DI COLLEGAMENTO

Uscita NPN

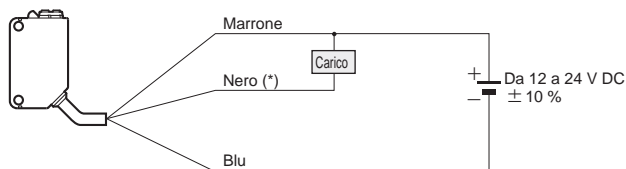
Schema circuito I/O



(*) Nel tipo a sbarramento l'emettitore non è dotato di uscita.

Legenda ... D : Diode di protezione contro l'inversione di polarità
 Z_D : Diode Zener di assorbimento sovratensione
 Tr : Transistor di uscita NPN

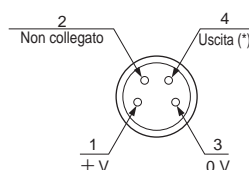
Schema di cablaggio



(*) Nel tipo a sbarramento l'emettitore non è dotato di uscita.

Disposizione dei pin nel connettore ad innesto

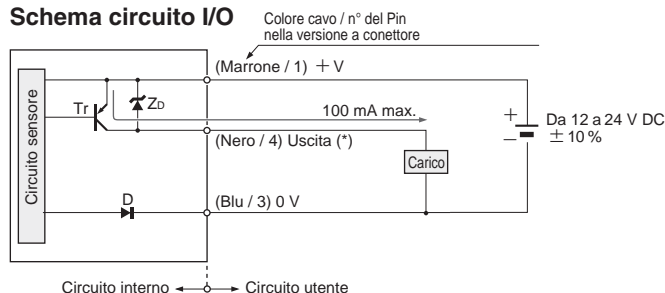
Connettore M8



(*) Nel tipo a sbarramento l'emettitore non è dotato di uscita.

Uscita PNP

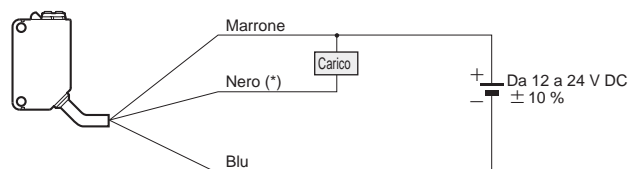
Schema circuito I/O



(*) Nel tipo a sbarramento l'emettitore non è dotato di uscita.

Legenda ... D : Diode di protezione contro l'inversione di polarità
 Z_D : Diode Zener di assorbimento sovratensione
 Tr : Transistor di uscita PNP

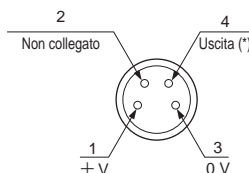
Schema di cablaggio



(*) Nel tipo a sbarramento l'emettitore non è dotato di uscita.

Disposizione dei pin nel connettore

Connettore M8

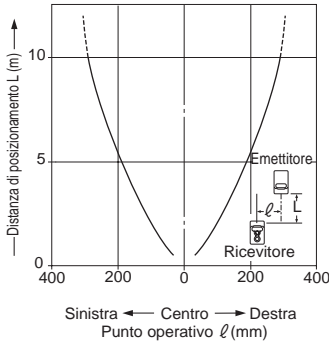


(*) Nel tipo a sbarramento l'emettitore non è dotato di uscita.

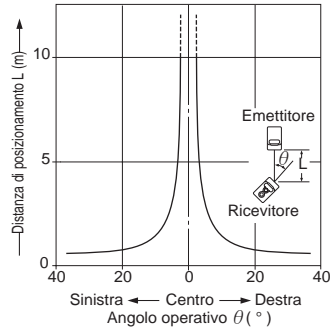
CARATTERISTICHE DI RILEVAMENTO

CX-411 □ Modello a sbarramento

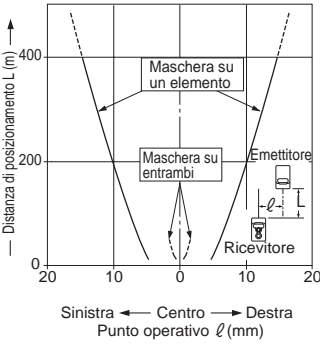
Divergenza del fascio



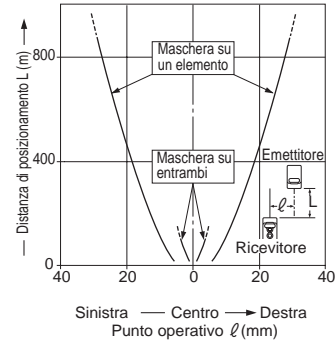
Deviazione angolare



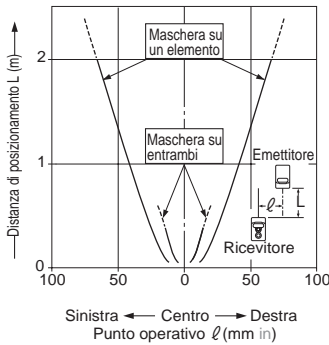
Divergenza del fascio con maschera a foratura circolare (φ 0.5 mm)



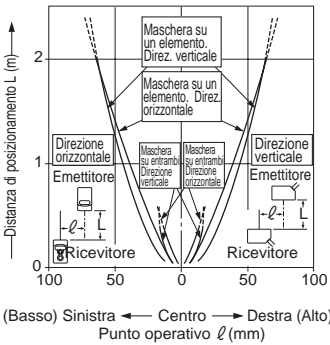
Divergenza del fascio con maschera a foratura circolare (φ 1 mm)



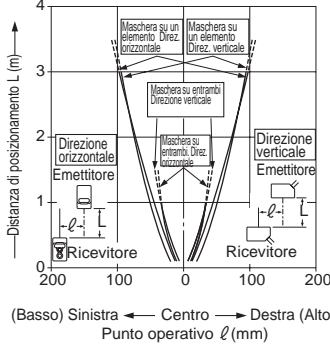
Divergenza del fascio con maschera a foratura circolare (φ 2 mm)



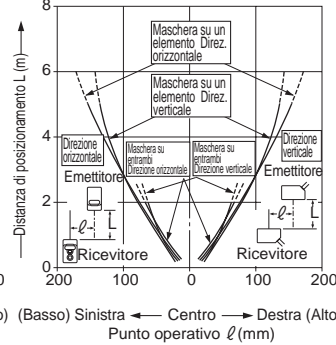
Divergenza del fascio con maschera a foratura rettangolare (0.5 X 6 mm)



Divergenza del fascio con maschera a foratura rettangolare (1 X 6 mm)

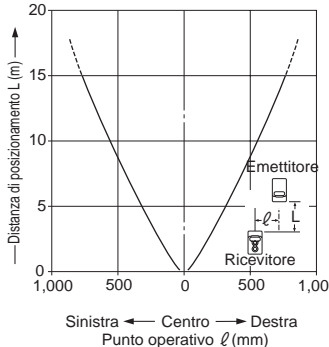


Divergenza del fascio con maschera a foratura rettangolare (2 X 6 mm)

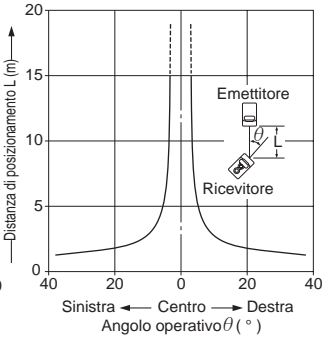


CX-412 □ Modello a sbarramento

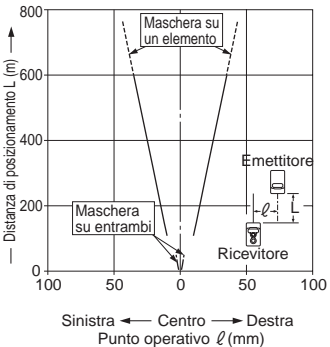
Divergenza del fascio



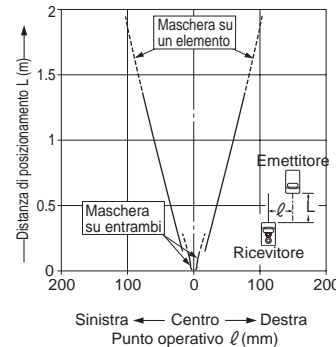
Deviazione angolare



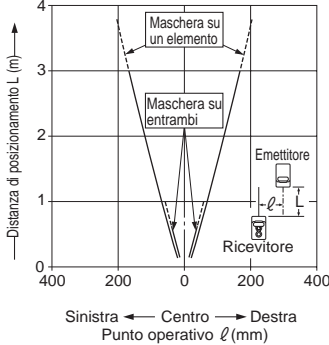
Divergenza del fascio con maschera a foratura circolare (φ 0.5 mm)



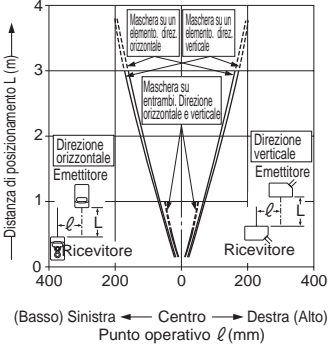
Divergenza del fascio con maschera a foratura circolare (φ 1 mm)



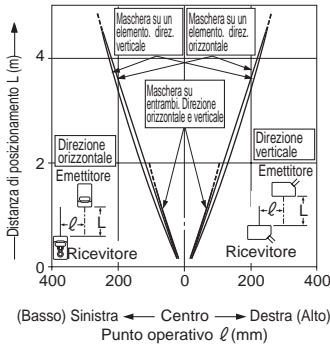
Divergenza del fascio con maschera a foratura circolare (φ 2 mm)



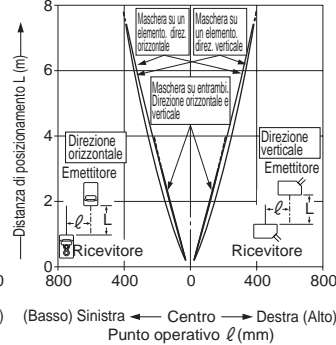
Divergenza del fascio con maschera a foratura rettangolare (0.5 X 6 mm)



Divergenza del fascio con maschera a foratura rettangolare (1 X 6 mm)

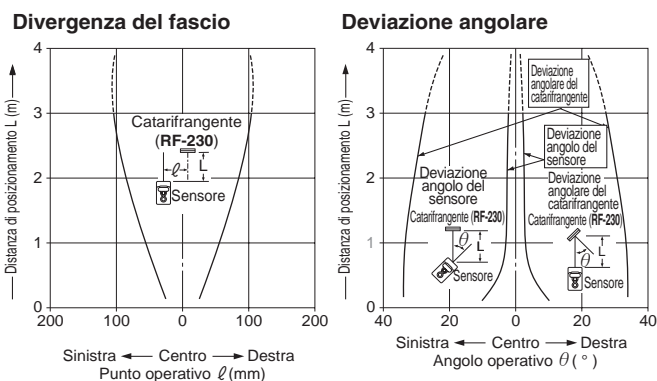


Divergenza del fascio con maschera a foratura rettangolare (2 X 6 mm)

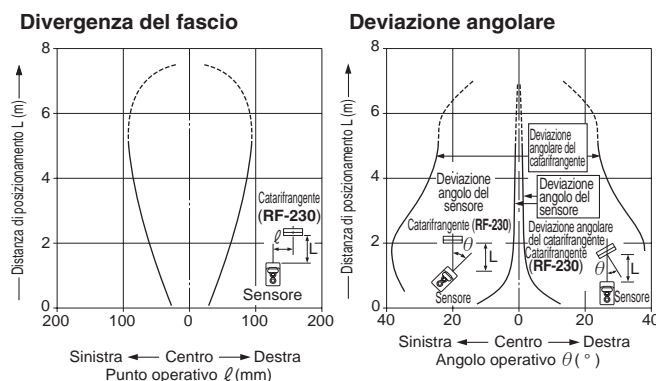


CARATTERISTICHE DI RILEVAMENTO

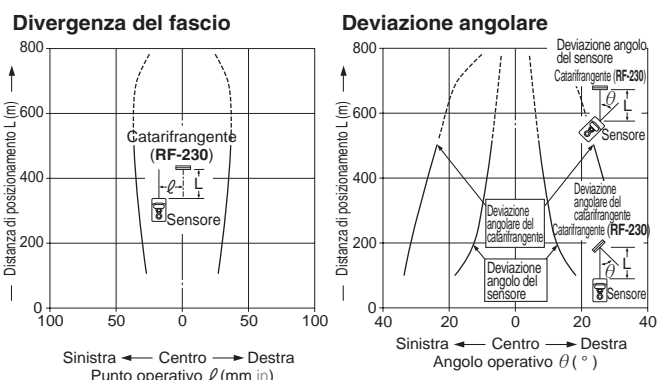
CX-491 □ Modello a catarifrangente



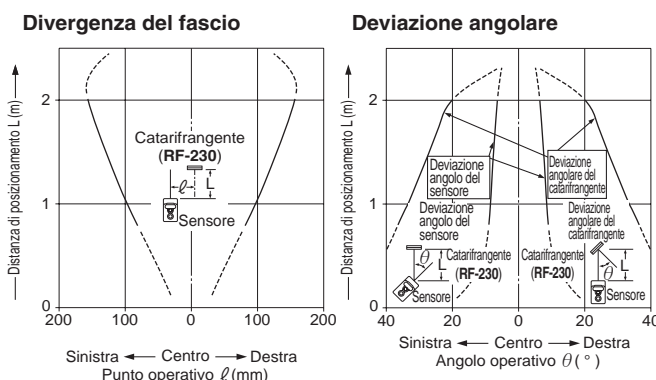
CX-493 □ Modello a catarifrangente



CX-481 □ Modello a catarifrangente

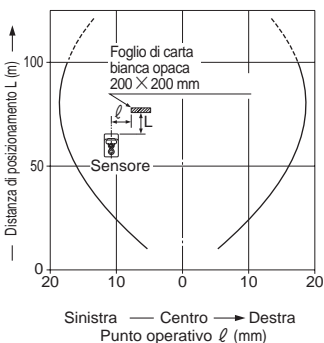


CX-482 □ Modello a catarifrangente

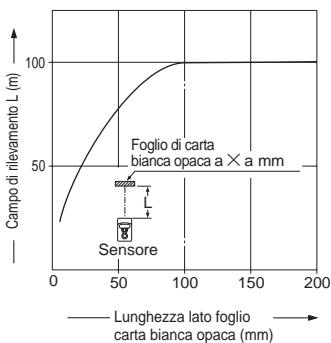


CX-424 □ Modello a tasteggio diretto

Campi di rilevamento



Correlazione tra dimensioni dell'oggetto e campo di rilevamento

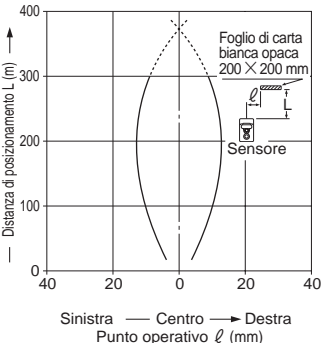


Il grafico a sinistra evidenzia come il campo di rilevamento diminuisce se l'oggetto rilevato è inferiore a dimensioni standard (foglio bianco opaco 200 x 200 mm).

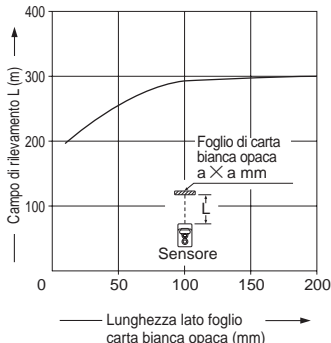
La curva indica il dato ottenuto quando il sensore è tarato per rilevare un foglio bianco di 200 x 200 mm ad una distanza di 100 mm.

CX-421 □ Modello a tasteggio diretto

Campi di rilevamento



Correlazione tra dimensioni dell'oggetto e campo di rilevamento



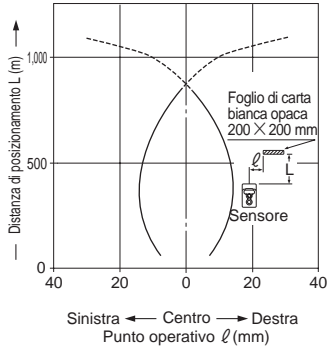
Il grafico a sinistra evidenzia come il campo di rilevamento diminuisce se l'oggetto rilevato è inferiore a dimensioni standard (foglio bianco opaco 200 x 200 mm).

La curva indica il dato ottenuto quando il sensore è tarato per rilevare un foglio bianco di 200 x 200 mm ad una distanza di 300 mm.

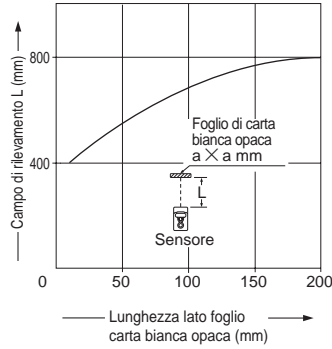
CARATTERISTICHE DI RILEVAMENTO

CX-422 □ Modello a tasteggio diretto

Campi di rilevamento



Correlazione tra dimensioni dell'oggetto e campo di rilevamento

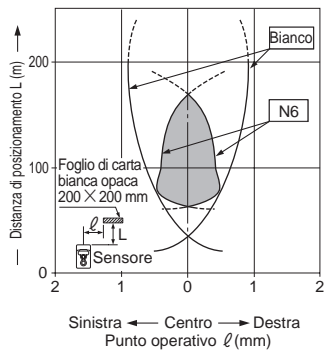


Il grafico a sinistra evidenzia come il campo di rilevamento diminuisce se l'oggetto rilevato è inferiore a dimensioni standard (foglio bianco opaco 200 × 200 mm).

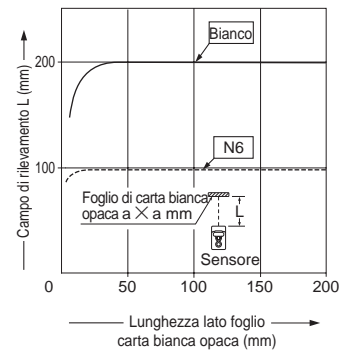
La curva indica il dato ottenuto quando il sensore è tarato per rilevare un foglio bianco di 200 × 200 mm ad una distanza di 800 mm.

CX-423 □ Modello a tasteggio diretto

Campi di rilevamento



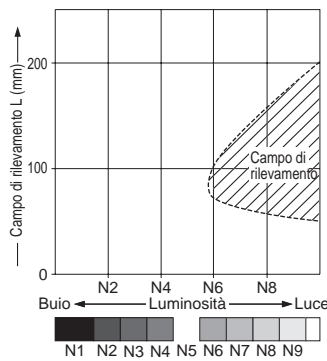
Correlazione tra dimensioni dell'oggetto e campo di rilevamento



Il grafico a sinistra evidenzia come il campo di rilevamento diminuisce se l'oggetto rilevato è inferiore a dimensioni standard (foglio bianco opaco 200 × 200 mm).

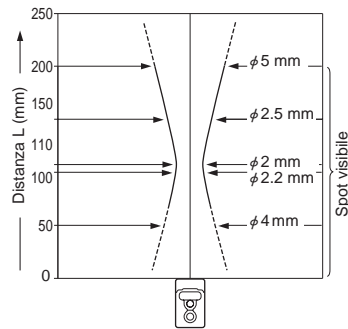
La curva indica il dato ottenuto quando il sensore è tarato per rilevare un foglio bianco di 200 × 200 mm ad una distanza di 200 mm.

Correlazione tra luminosità e campo di rilevamento



Il campo di rilevamento è rappresentato a sinistra con linee oblique. La sensibilità va impostata con un certo margine a causa della leggera variazione nei prodotti.

Raggio emesso



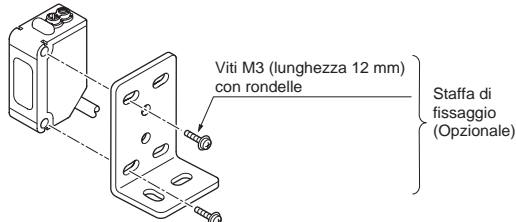
MODALITÀ D'USO



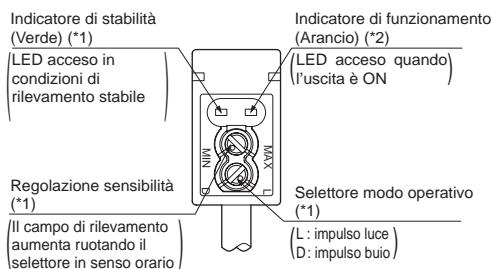
Questo prodotto non è un sensore di sicurezza. Non può essere utilizzato per la protezione della vita umana o per evitare gravi danni alle persone o ai macchinari. È un normale sensore per il rilevamento.

Montaggio

• La coppia di serraggio deve essere al max. 0.5 N·m.



Descrizione funzioni



(*1) Non incorporato nell'emettitore dei sensori a sbarramento.
 (*2) Negli emettitori dei modelli a sbarramento il LED verde segnala la presenza dell'alimentazione.

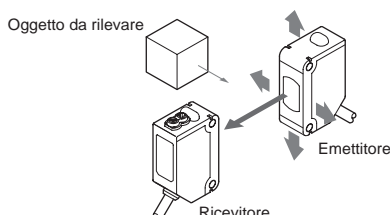
Selettore modo operativo

Selettore	Descrizione
	Girando completamente il selettore in senso orario, verso la lettera "L", si seleziona la modalità impulso luce.
	Girando completamente il selettore in senso antiorario, verso la lettera "D", si seleziona la modalità impulso buio.

Allineamento fascio

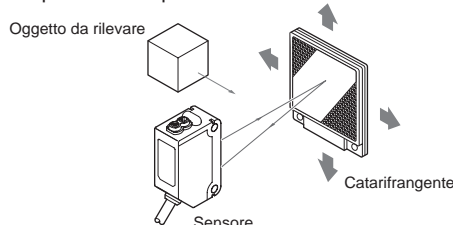
Per i sensori a sbarramento

- 1 Ruotare il selettore nella funzione impulso luce, cioè verso la lettera L.
- 2 Posizionare l'emettitore ed il ricevitore uno di fronte all'altro perfettamente in linea tra di loro, muovere il ricevitore nelle quattro direzioni in modo da identificare il campo di ricecimento della luce, aiutandosi con l'accensione del LED arancione. Poi fissare il ricevitore all'interno di questo campo di ricecimento.
- 3 Procedere allo stesso modo, per determinare l'angolazione.
- 4 Per migliorare ulteriormente la stabilità orientare anche l'angolazione dell'emettitore.
- 5 Verificare che il LED della stabilità (luce verde) sia accesa.
- 6 Ruotare il selettore del modo operativo nella funzione impulso luce o impulso buio dipendentemente dalla vostra esigenza.



Sensore a catarifrangente

- 1 Ruotare il selettore del modo operativo nella modalità impulso luce, verso la lettera L.
- 2 Posizionare il sensore ed il catarifrangente uno di fronte all'altro perfettamente in linea tra di loro, muovere il catarifrangente nelle quattro direzioni in modo da determinare il campo di ricecimento della luce aiutandosi con l'accensione del LED arancione. Poi fissare il catarifrangente all'interno di questo campo di ricecimento.
- 3 Fissare il sensore seguendo la stessa modalità utilizzata per il catarifrangente.
- 4 Procedere allo stesso modo, per determinare l'angolazione.
- 5 Verificare che il LED della stabilità (luce verde) sia accesa.
- 6 Ruotare il selettore del modo operativo nella funzione impulso luce o impulso buio dipendentemente dalla vostra esigenza.



Regolazione della sensibilità

Step	Trimmer di regolazione	Descrizione
1		Ruotare il trimmer della regolazione completamente in senso antiorario verso la scritta MIN. in modo da ridurre al minimo la sensibilità.
2		In modalità impulso luce, ruotare lentamente il trimmer per la regolazione della sensibilità in senso orario (es. punto A), fino a che il LED operativo diventa ON.
3		In modalità impulso buio, ruotare completamente il trimmer per la regolazione della sensibilità in senso orario fino a che il LED operativo diventa ON, poi ruotarlo lo stesso in senso anti orario (per es. punto B), fino a che il LED operativo diventa OFF.
4		Quando si regola la sensibilità del sensore cercare sempre di posizionare il trimmer per la regolazione della sensibilità al centro tra i punti A e B.

(*1) Utilizzate un piccolo cacciavite per regolare la sensibilità ruotando il trimmer delicatamente. Se ruotate il trimmer con eccessiva forza questo potrebbe danneggiarsi.

	Impulso Luce	Impulso Buio
Tipo a Sbarramento		
Tipo a Catarifrangente		
Tipo a Tastaggio diretto		

MODALITÀ D'USO

Relazione tra i LED operativi e l'uscita

Funzione Impulso Luce			Condizione di rilevamento	Funzione Impulso Buio		
Indicatore Stabilità (LED verde)	Indicatore Uscita (LED arancione)	Uscita		Uscita	Indicatore Uscita (LED arancione)	Indicatore Stabilità (LED verde)
○	○	ON	Luce stabile	OFF	●	○
●	○		Luce instabile			
○	●	OFF	Luce stabile	ON	○	○
●	○		Luce instabile			

○ : Luce accesa ● : Luce spenta

Sensore a catarifrangente con filtro polarizzatore

- Se un oggetto lucido è ricoperto da una pellicola trasparente, il sensore a catarifrangente con filtro polarizzatore potrebbe non essere in grado di rilevarlo.

In questo caso seguire le indicazioni sotto riportate.

Esempi di oggetti da rilevare

- Barattolo avvolto in un film trasparente
- Foglio di alluminio ricoperto da un film plastico
- Etichette speculari argentate

Procedura

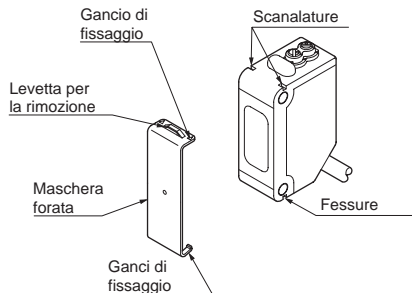
- Inclinare il sensore rispetto all'oggetto da rilevare.
- Ridurre la sensibilità.
- Aumentare la distanza tra il sensore e l'oggetto da rilevare.

Maschera forata (Opzionale) (solo per i sensori a sbarramento)

- Con l'utilizzo delle maschere (OS-CX-□), il sensore può rilevare la presenza di piccoli oggetti. Utilizzando le maschere forate la distanza di lavoro diminuisce.

Installazione

- Inserire il gancio di fissaggio nell'apposita scanalatura.
- Premere leggermente la maschera verso la superficie del sensore inserendo i ganci nelle apposite fessure.

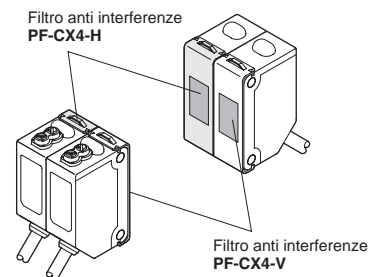


Rimozione maschera forata

- Inserire un piccolo cacciavite nella levetta di rimozione.
- Tirare verso l'esterno e sfilare lentamente la maschera di foratura.

Filtro Anti interferenze (Opzionale) (Solo per i sensori a sbarramento)

- Utilizzando due filtri anti interferenze (PF-CX4-□), due sensori a sbarramento CX-411□ possono essere installati affiancati. Utilizzando i filtri anti interferenze la distanza di lavoro diminuisce.
- I filtri anti interferenze vengono installati con la stessa procedura utilizzata per le maschere di foratura.
- La funzione anti interferenze non funziona se il filtro viene applicato solamente sul proiettore o sul ricevitore, oppure se lo stesso modello di filtro viene montato su entrambi i sensori. Per l'installazione riferirsi allo schema sotto riportato.



Collegamento

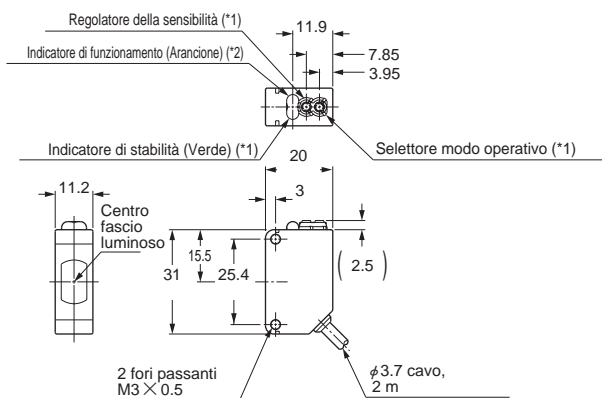
- Durante il collegamento assicurarsi che l'alimentazione sia OFF.
- Un collegamento errato potrebbe danneggiare il sensore.
- Verificare che le variazioni di tensione rientrino nei parametri riportati nella tabella precedente. Assicurarsi che il dispositivo di alimentazione sia collegato.
- In caso di disturbi generati da dispositivi come monitor, inverter, regolatori, ecc., installati nelle vicinanze del sensore, collegare tutti i terminali di terra dei dispositivi allo stesso morsetto di terra.
- Non posizionare il cavo del sensore assieme ad altri cavi di alta tensione o comunque nella stessa canalina, potrebbe essere causa di malfunzionamenti.
- Il cavo può essere prolungato per al max. 100 m utilizzando un cavo con sezione di 0,3 mm², comunque è consigliabile effettuare collegamenti ridotti in modo da evitare possibili disturbi.
- Assicurarsi di non provocare eccessive trazioni sul cavo di collegamento.

Varie

- Non utilizzare il sensore per i primi 50 ms dopo aver applicato l'alimentazione.
- Questo sensore è stato progettato per essere utilizzato in ambienti chiusi, evitare sporco, polvere e vapori.
- Evitare che il sensore entri in contatto con oli, solventi o gas corrosivi.

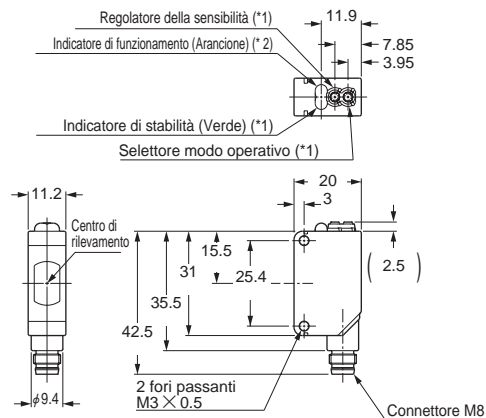
DIMENSIONI (Unità: mm)

CX-41 Sensore



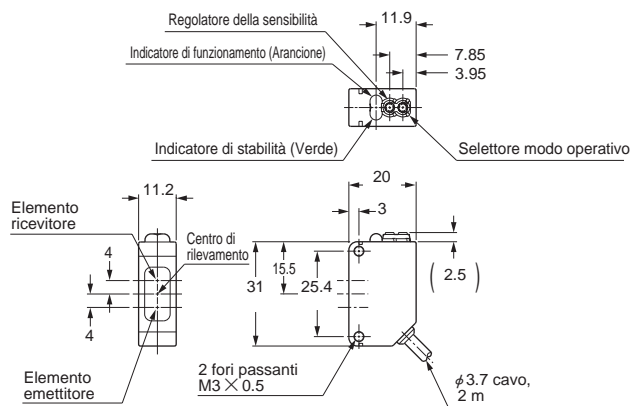
(*1) Non presente sull'emettitore.
 (*2) Indicatore di alimentazione (verde) per l'emettitore.

CX-41 -Z Sensore

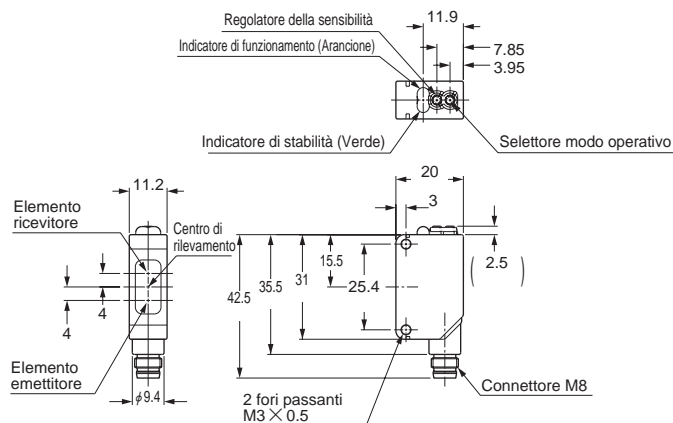


(*1) Non presente sull'emettitore.
 (*2) Indicatore di alimentazione (verde) per l'emettitore.

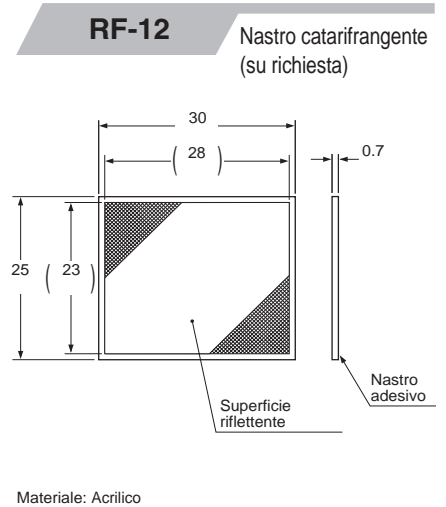
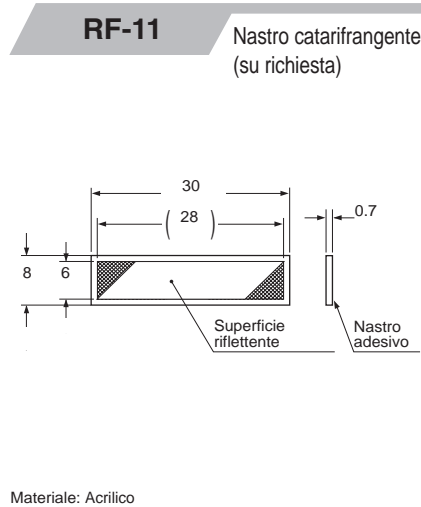
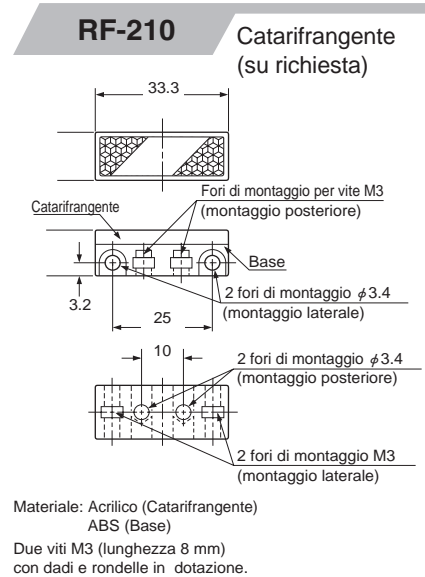
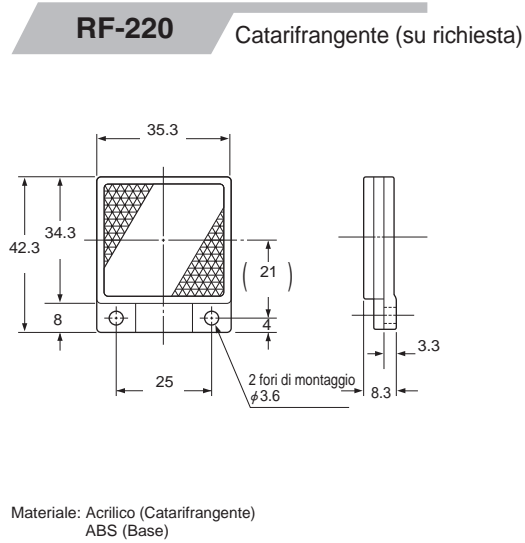
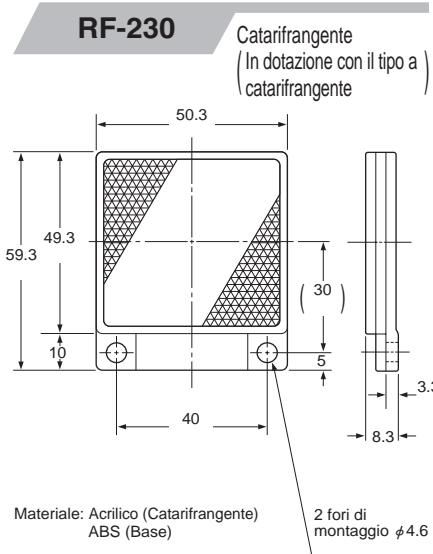
CX-49 **CX-48**
CX-42 Sensore



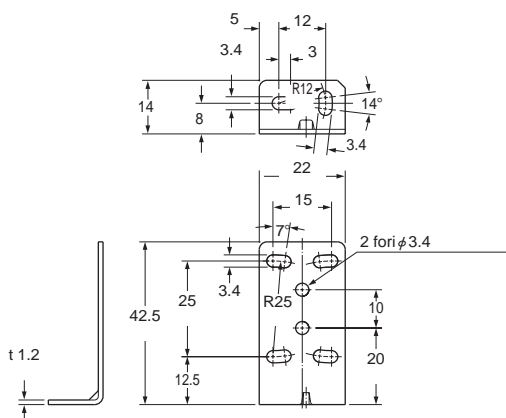
CX-49 -Z **CX-48** -Z
CX-42 -Z Sensore



DIMENSIONI (Unità: mm)

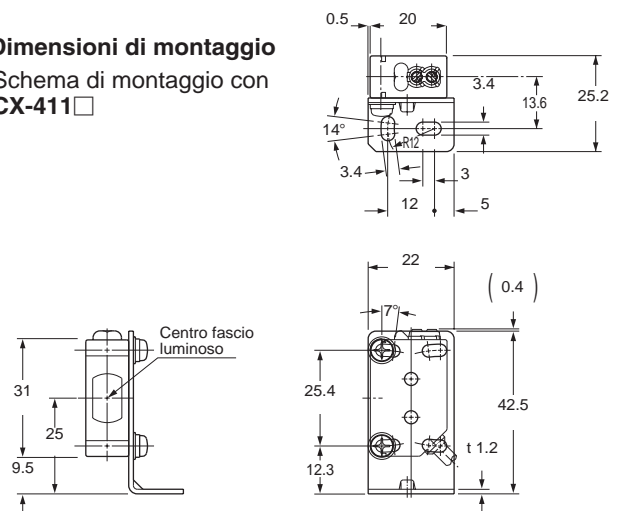


MS-CX2-1 Staffa di montaggio del sensore (su richiesta)



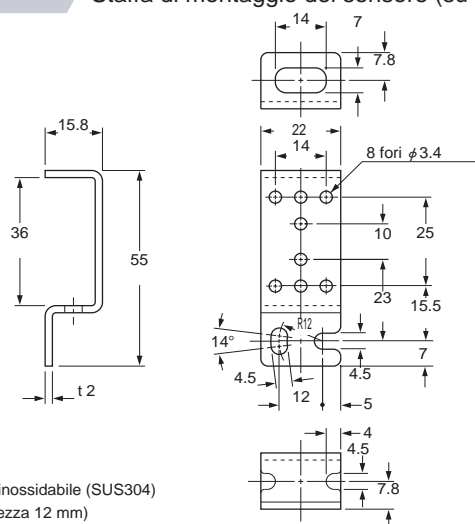
Materiale: Acciaio inossidabile (SUS304)
Due viti M3 (lunghezza 12 mm) con rondelle in dotazione.

Dimensioni di montaggio
Schema di montaggio con CX-411



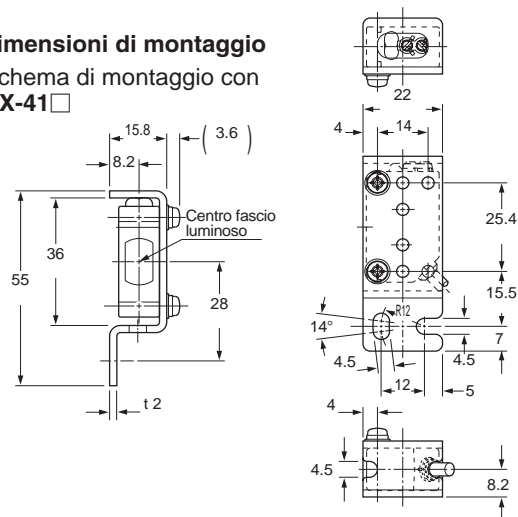
DIMENSIONI (Unità: mm)

MS-CX2-2 Staffa di montaggio del sensore (su richiesta)

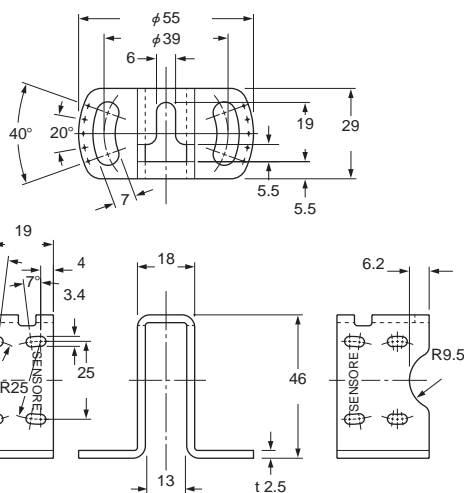


Materiale: Acciaio inossidabile (SUS304)
 Due viti M3 (lunghezza 12 mm)
 con rondelle in dotazione.

Dimensioni di montaggio
 Schema di montaggio con CX-41

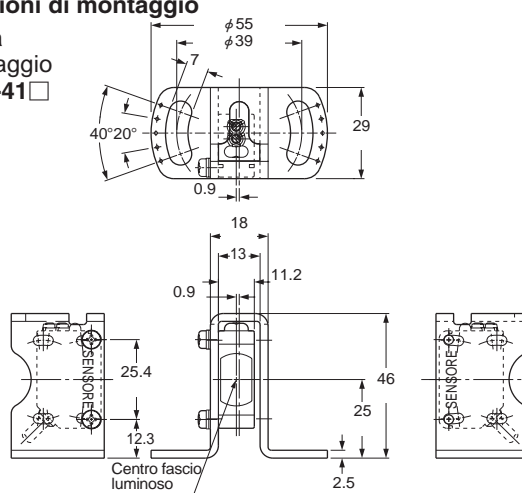


MS-CX2-4 Staffa di montaggio del sensore (su richiesta)

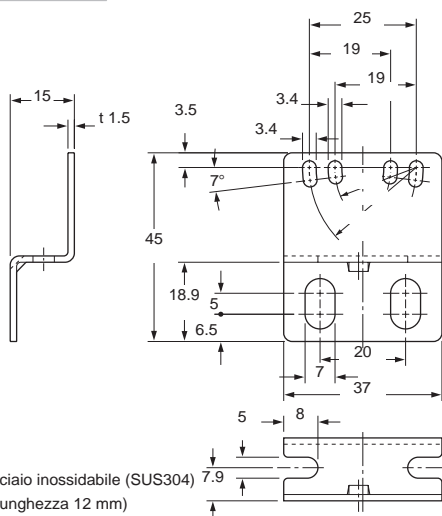


Materiale: Acciaio inossidabile (SUS304)
 Due viti M3 (lunghezza 14 mm)
 con rondelle in dotazione.

Dimensioni di montaggio
 Schema di montaggio con CX-41

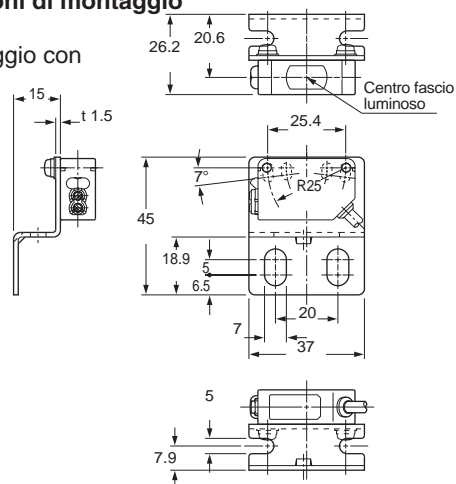


MS-CX2-5 Staffa di montaggio del sensore (su richiesta)



Materiale: Acciaio inossidabile (SUS304)
 Due viti M3 (lunghezza 12 mm)
 con rondelle in dotazione.

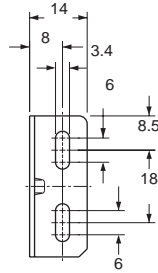
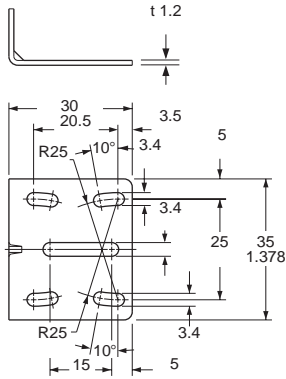
Dimensioni di montaggio
 Schema di montaggio con CX-41



DIMENSIONI (Unità: mm)

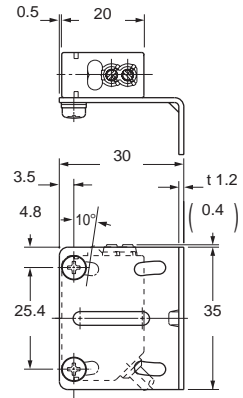
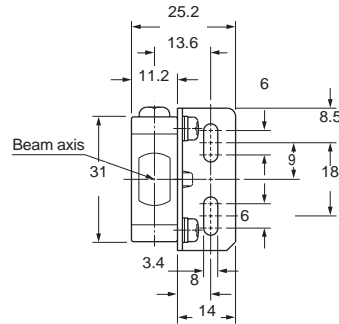
MS-CX-3

Staffa di montaggio del sensore (su richiesta)



Dimensioni di montaggio

Schema di montaggio con CX-41 □

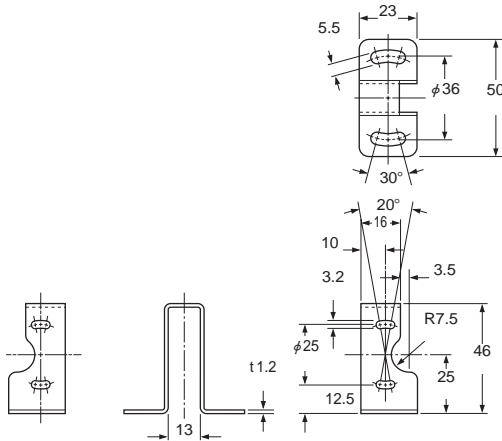


Materiale: Acciaio inossidabile (SUS304)

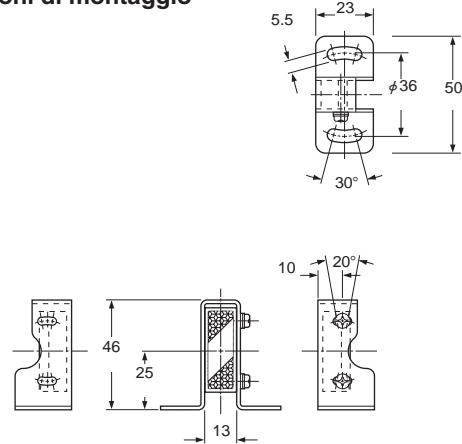
Due viti M3 (lunghezza 12 mm)
con rondella in dotazione.

MS-RF21-1

Staffa di montaggio del catarifrangente RF-210 (su richiesta)



Dimensioni di montaggio

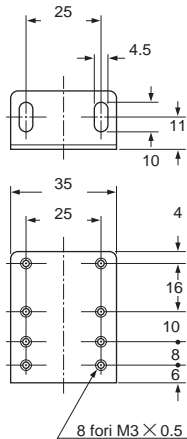


Materiale: Acciaio inossidabile (SUS304)

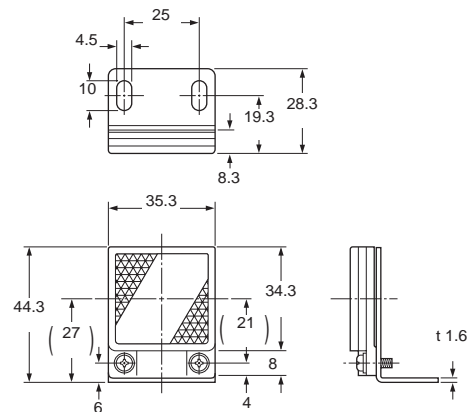
Due viti M3 (lunghezza 12 mm)
con rondella in dotazione.

MS-RF22

Staffa di montaggio del catarifrangente RF-220 (su richiesta)



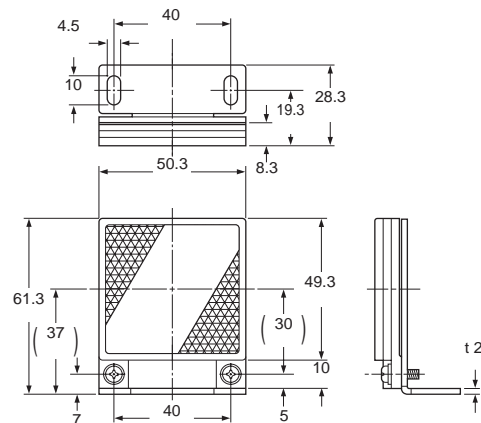
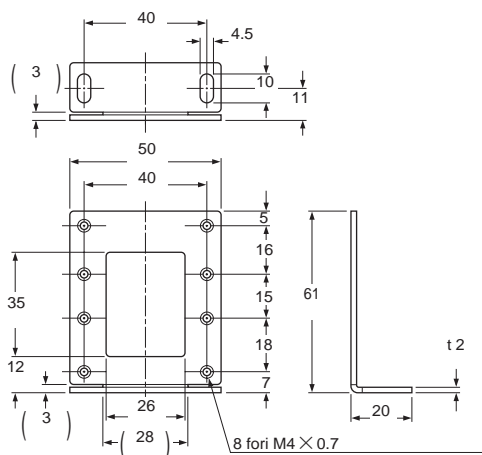
Dimensioni di montaggio



Materiale: Acciaio al carbonio laminato a freddo (SPCC) (cromato)

DIMENSIONI (Unità: mm)
MS-RF23

Staffa di montaggio del catarifrangente RF-230 (su richiesta)

Dimensioni di montaggio


Materiale: Acciaio al carbonio laminato a freddo (SPCC) (cromato)
 Due viti M4 (lunghezza 10 mm) con rondelle in dotazione.