

TERMOPTO TOP 24VDC/48VDC 0,1A

Weidmüller Interface GmbH & Co. KG

Klingenbergstraße 16

D-32758 Detmold

Germany

Fon: +49 5231 14-0

Fax: +49 5231 14-292083

www.weidmueller.com



Relè a stato solido TERMOPTO, versione in uscita da 5 a 48 V DC 0,1 A,

con ingresso AC o DC, disponibile in diverse varianti:

- con collegamento PUSH IN
- con larghezza 6,1 mm
- con diversi circuiti di protezione in ingresso (diodo ad oscillazione libera, varistore)
- Collegamenti trasversali innestabili
- Design compatto

Dati generali per l'ordinazione

Tipo	TOP 24VDC/48VDC 0,1A
Nr.Cat.	8950780000
Versione	TERMOPTO, Relè a stato solido, 1 contatto NA (Transistor), Tensione nominale: 24 V DC $\pm 20\%$, Tensione di commutazione nominale: 5...48 V DC, Corrente permanente: 100 mA, PUSH IN
GTIN (EAN)	4032248742158
CPZ	10 Pezzo

**TERMOPTO
TOP 24VDC/48VDC 0,1A**

Weidmüller Interface GmbH & Co. KG
 Klingenbergstraße 16
 D-32758 Detmold
 Germany
 Fon: +49 5231 14-0
 Fax: +49 5231 14-292083
 www.weidmueller.com

Dati tecnici**Dimensioni e peso**

Larghezza	6,1 mm	Larghezza (pollici)	0,24 inch
Posizione verticale	79,4 mm	Altezza (pollici)	3,126 inch
Profondità	55 mm	Profondità (pollici)	2,165 inch
Peso netto	19,4 g		

Temperature

Temperatura d'esercizio , max.	60 °C	Temperatura d'esercizio , min.	-20 °C
Temperatura di magazzino, max.	80 °C	Temperatura di magazzino, min.	-40 °C
Umidità	5-95 % umidità rel., T _u = 40°C, senza condensazione	Temperatura d'esercizio	-20 °C...60 °C
Temperatura di magazzino	-40 °C...80 °C		

Probabilità di guasto

MTTF	2.500 anni
------	------------

Conformità ambientale del prodotto

REACH SVHC	Lead 7439-92-1
------------	----------------

lato di comando

Tensione nominale	24 V DC ±20 %	Flusso di comando nominale	7 mA DC
Potenza nominale	≤ 170 mW	Tensione di inserzione/disinserzione	19.2 V / 6 V DC
Indicatore di stato	LED verde	Circuito di protezione	Varistore, Protezione contro l'inversione di polarità

Lato di carico

Tensione di commutazione nominale	5...48 V DC	Corrente permanente	100 mA
Corrente di commutazione nominale	100 mA	Categoria di carico	DC1
Ritardo all'inserzione	< 13 µs	Ritardo alla disinserzione	< 42 µs
Caduta di tensione con carico max.	< 1 V	Corrente di dispersione	< 10 µA
Corrente di commutazione min.	100 µA	A prova di cortocircuito	No
Circuito di protezione lato di carico	Diodo a corsa libera	frequenza di commutazione max. (tensione di comando DC)	3.000 Hz

Dati di contatto

Tipo di contatto	1 contatto NA (Transistor)
------------------	----------------------------

Dati generali

Guida	TS 35	Colori	Nero
Classe d'infiammabilità UL 94	V-0		

**TERMOPTO
TOP 24VDC/48VDC 0,1A**
Weidmüller Interface GmbH & Co. KG
 Klingenbergstraße 16
 D-32758 Detmold
 Germany
 Fon: +49 5231 14-0
 Fax: +49 5231 14-292083
 www.weidmueller.com

Dati tecnici
Coordinamento dell'isolamento

Tensione nominale	300 V	Grado di lordura	2
Classe di sovratensione	III	Distanza in aria e superficiale lato comando/lato di carico	> 3 mm
Rigidità dielettrica lato comando - lato di carico	1,2 kV _{eff} / 1 min.	Tensione impulsiva massima	4 kV (1,2/50 µs)
Grado di protezione	IP20		

Ulteriori dettagli sulle approvazioni / norme

Norme	DIN EN 50178, IEC 62314, UL508	N°: Certificato (cULus)	E223474
-------	--------------------------------	-----------------------------	---------

Dati di collegamento

Tecnica di collegamento cavi	PUSH IN	Lunghezza di spellatura, collegamento di dimensionamento	10 mm
Campo di serraggio, collegamento di dimensionamento	1,5 mm ²	Campo di sezioni, min.	0,5 mm ²
Campo di sezioni, max.	2,5 mm ²	Sezione di collegamento cavo AWG, min.	AWG 20
Sezione di collegamento cavo AWG, max.	AWG 14	Sezione di collegamento cavo, rigido, min.	0,5 mm ²
Sezione di collegamento cavo, rigido, max.	1,5 mm ²	Sezione di collegamento cavo, flessibile, min.	0,5 mm ²
Sezione di collegamento cavo, flessibile, max.	1,5 mm ²	Sezione di collegamento cavo, flessibile, min. (AWG)	AWG 20
Sezione di collegamento cavo, flessibile, max. (AWG)	AWG 14	Sezione di collegamento cavo, flessibile con terminali DIN 46228/4, min.	0,5 mm ²
Sezione di collegamento cavo, flessibile con terminali DIN 46228/4, max.	1,5 mm ²	Sezione di collegamento cavo, flessibile, AEH (DIN 46228-1), min.	0,5 mm ²
Sezione di collegamento cavo, flessibile, AEH (DIN 46228-1), max.	1,5 mm ²	Dimensione lama	0,6 x 3,5 mm

Classificazioni

ETIM 3.0	EC001504	ETIM 4.0	EC001504
ETIM 5.0	EC001504	ETIM 6.0	EC001504
eClass 5.1	27-27-09-90	eClass 6.2	27-27-09-90
eClass 7.1	27-27-09-90	eClass 8.1	27-27-09-90
eClass 9.0	27-37-16-04	eClass 9.1	27-37-16-04

Approvazioni

Omologazioni


 ROHS Conforme

Foglio dati**TERMOPTO
TOP 24VDC/48VDC 0,1A****Weidmüller Interface GmbH & Co. KG**
Klingenbergstraße 16
D-32758 Detmold
Germany
Fon: +49 5231 14-0
Fax: +49 5231 14-292083
www.weidmueller.com**Dati tecnici****Downloads**

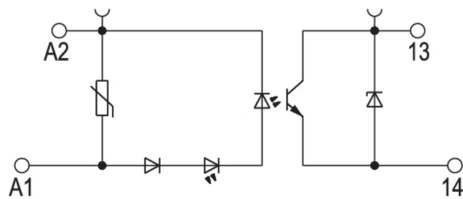
Brochure/Catalogo	CAT 4.2 ELECTR 18/19 EN
Dati ingegneristici	EPLAN, WSCAD
Dati ingegneristici	STEP
Documentazione utente	Operating Instructions
Omologazione/Certificato/Documento di conformità	DE_PA_5600_160301_001.pdf

**TERMOPTO
TOP 24VDC/48VDC 0,1A**

Weidmüller Interface GmbH & Co. KG
 Klingenbergstraße 16
 D-32758 Detmold
 Germany
 Fon: +49 5231 14-0
 Fax: +49 5231 14-292083
 www.weidmueller.com

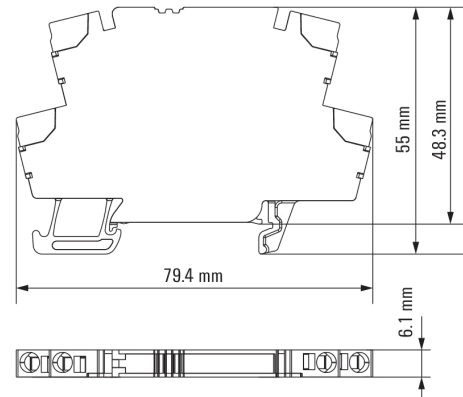
Disegni

Schema elettrico

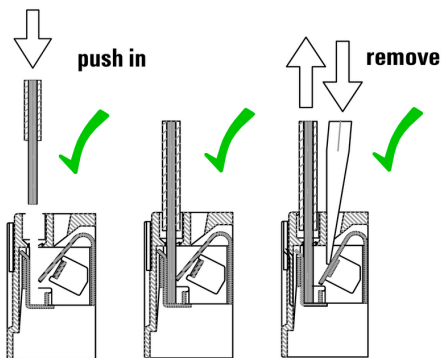


Schaltsymbol

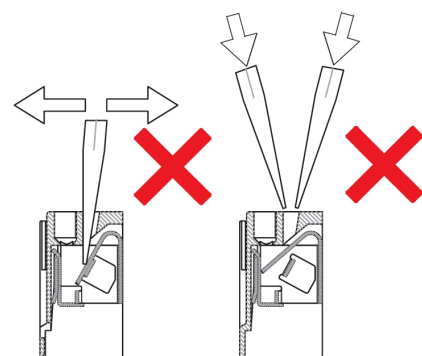
Dimensional drawing



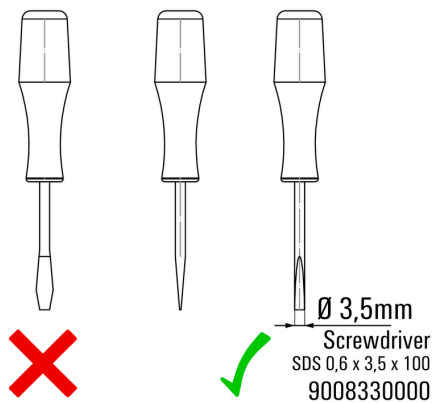
Correct handling PUSH IN connection



Wrong handling PUSH IN connection



Recommended screwdriver

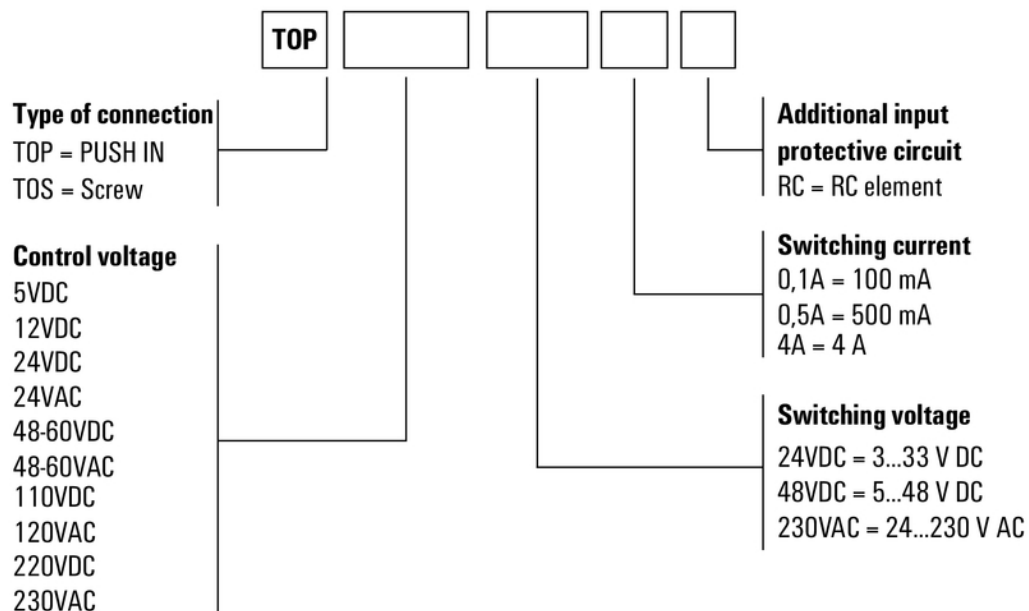


**TERMOPTO
TOP 24VDC/48VDC 0,1A**

Weidmüller Interface GmbH & Co. KG
 Klingenbergstraße 16
 D-32758 Detmold
 Germany
 Fon: +49 5231 14-0
 Fax: +49 5231 14-292083
 www.weidmueller.com

Disegni

Miscellaneous



Codici dei modelli