

**MICROOPTO
MOS 12-28VDC 100kHz**

Weidmüller Interface GmbH & Co. KG
Klingenbergstraße 16
D-32758 Detmold
Germany
Fon: +49 5231 14-0
Fax: +49 5231 14-292083
www.weidmueller.com



Uno speciale cablaggio interno nell'optoaccoppiatore MICROOPTO 100 kHz assicura il disaccoppiamento dei segnali veloci e la loro trasmissione quasi senza ritardi. In questo modo si realizzano frequenze di commutazione fino a 100 kHz.

Cablaggi di protezione completi proteggono questo componente contro i transitori e i picchi di tensione collegati al rendimento.

Dati generali per l'ordinazione

Tipo	MOS 12-28VDC 100kHz
Nr.Cat.	8937990000
Versione	MICROOPTO, Relè a stato solido, 1 contatto NA (Transistor), Tensione nominale: 12 V DC...28 V DC, Tensione di commutazione nominale: 19.6...28.8 V DC, Corrente permanente: 50 mA, Collegamento a vite
GTIN (EAN)	4032248716227
CPZ	1 Pezzo

**MICROOPTO
MOS 12-28VDC 100kHz**

Weidmüller Interface GmbH & Co. KG
 Klingenbergstraße 16
 D-32758 Detmold
 Germany
 Fon: +49 5231 14-0
 Fax: +49 5231 14-292083
 www.weidmueller.com

Dati tecnici**Dimensioni e peso**

Larghezza	6,1 mm	Larghezza (pollici)	0,24 inch
Posizione verticale	88,1 mm	Altezza (pollici)	3,468 inch
Profondità	97,8 mm	Profondità (pollici)	3,85 inch
Peso netto	31,81 g		

Temperature

Temperatura d'esercizio , max.	60 °C	Temperatura d'esercizio , min.	-25 °C
Temperatura di magazzino, max.	80 °C	Temperatura di magazzino, min.	-40 °C
Umidità	5-95 % umidità rel., T _u = 55°C, senza condensazione	Temperatura d'esercizio	-25 °C...60 °C
Temperatura di magazzino	-40 °C...80 °C		

Probabilità di guasto

MTTF	2.559 anni
------	------------

Conformità ambientale del prodotto

REACH SVHC	Lead 7439-92-1
------------	----------------

lato di comando

Tensione nominale	12 V DC...28 V DC	Potenza nominale	≤ 360 mW
Tensione di inserzione/disinserzione	5.6 V / 5 V DC	Corrente di inserimento / uscita	2.5 mA / 1.6 mA DC
Indicatore di stato	LED verde	Circuito di protezione	Varistore, Protezione contro l'inversione di polarità

Lato di carico

Tensione di commutazione nominale	19.6...28.8 V DC	Corrente permanente	50 mA
Corrente di commutazione nominale	50 mA	Categoria di carico	LC A
Carico impulsi, corrente limite	0,6 A (20 ms)	Ritardo all'inserzione	< 200 ns
Ritardo alla disinserzione	< 400 ns	Caduta di tensione con carico max.	≤ 2 V
Corrente di dispersione	< 1 µA	A prova di cortocircuito	No
Circuito di protezione lato di carico	Varistore, Protezione contro l'inversione di polarità	frequenza di commutazione max. (tensione di comando DC)	530 kHz
Tensione ausiliaria nominale	19,6...28,8 V / max. 8 mA		

Dati di contatto

Tipo di contatto	1 contatto NA (Transistor)
------------------	----------------------------

Dati generali

Guida	TS 35	Colori	Nero
Classe d'infiammabilità UL 94	V-0		

Foglio dati

MICROOPTO MOS 12-28VDC 100kHz

Weidmüller Interface GmbH & Co. KG
Klingenbergstraße 16
D-32758 Detmold
Germany
Fon: +49 5231 14-0
Fax: +49 5231 14-292083
www.weidmueller.com

Dati tecnici

Coordinamento dell'isolamento

Tensione nominale	30 V	Grado di lordura	2
Classe di sovratensione	II	Rigidità dielettrica lato comando - lato di carico	350 V _{eff} / 1 min.
Rigidità dielettrica rispetto alla guida di supporto	350 V _{eff} / 1 min.	Tensione impulsiva massima	500 V (1,2/50 μ)
Grado di protezione	IP20		

Ulteriori dettagli sulle approvazioni / norme

Norme	DIN EN 50178, GL 2003-VI-Abs. 9, IEC 62314, UL508	N° certificato (GERMLLOYD)	54853-08
∅; Certificato (cULus)	E141197		

Dati di collegamento

Tecnica di collegamento cavi	Collegamento a vite	Lunghezza di spellatura, collegamento di dimensionamento	7 mm
Coppia di serraggio, min.	0,4 Nm	Coppia di serraggio, max.	0,6 Nm
Campo di serraggio, collegamento di dimensionamento	2,5 mm ²	Campo di sezioni, min.	0,5 mm ²
Campo di sezioni, max.	4 mm ²	Sezione di collegamento cavo, rigido, min.	0,5 mm ²
Sezione di collegamento cavo, rigido, max.	4 mm ²	Sezione di collegamento cavo, flessibile, min.	0,5 mm ²
Sezione di collegamento cavo, flessibile, max.	2,5 mm ²	Sezione di collegamento cavo, flessibile con terminali DIN 46228/4, min.	0,5 mm ²
Sezione di collegamento cavo, flessibile con terminali DIN 46228/4, max.	1,5 mm ²	Sezione di collegamento cavo, flessibile, AEH (DIN 46228-1), min.	0,5 mm ²
Sezione di collegamento cavo, flessibile, AEH (DIN 46228-1), max.	1,5 mm ²	Dimensione lama	0,6 x 3,5 mm

Classificazioni

ETIM 3.0	EC001504	ETIM 4.0	EC001504
ETIM 5.0	EC001504	ETIM 6.0	EC001504
UNSPSC	30-21-18-01	eClass 5.1	27-27-09-90
eClass 6.2	27-27-09-90	eClass 7.1	27-27-09-90
eClass 8.1	27-27-09-90	eClass 9.0	27-37-16-04
eClass 9.1	27-37-16-04		

Informazioni sul prodotto

Informazioni sul prodotto Le lunghezze dei cavi non deve superare 30 m.

Approvazioni

Omologazioni



ROHS Conforme

Foglio dati**MICROOPTO
MOS 12-28VDC 100kHz****Weidmüller Interface GmbH & Co. KG**
Klingenbergstraße 16
D-32758 Detmold
Germany
Fon: +49 5231 14-0
Fax: +49 5231 14-292083
www.weidmueller.com**Dati tecnici****Downloads**

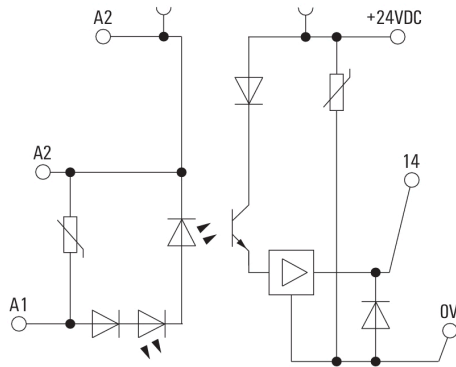
Brochure/Catalogo	CAT 4.2 ELECTR 18/19 EN
Dati ingegneristici	EPLAN, WSCAD
Dati ingegneristici	STEP
Documentazione utente	Operating Instructions
Omologazione/Certificato/Documento di conformità	DE_PA5600_160302_001.pdf

**MICROOPTO
MOS 12-28VDC 100kHz**

Weidmüller Interface GmbH & Co. KG
 Klingenbergstraße 16
 D-32758 Detmold
 Germany
 Fon: +49 5231 14-0
 Fax: +49 5231 14-292083
 www.weidmueller.com

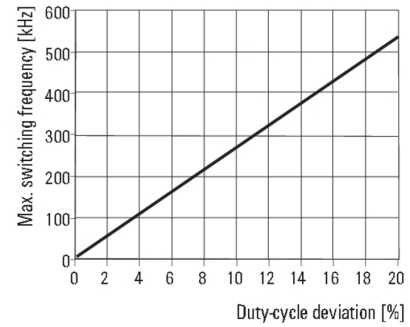
Disegni

Schema elettrico



**Max. switching frequency is dependent
on the duty cycle deviation**

MOS 12-28 V DC 100 kHz (switching current 50 mA, ohmic load)



**Max. switching frequency depending
on the duty-cycle deviation**

Dimensional drawing

