

MICROOPTO MOS 24VDC/5-33VDC 10A

Weidmüller Interface GmbH & Co. KG
Klingenbergstraße 16
D-32758 Detmold
Germany
Fon: +49 5231 14-0
Fax: +49 5231 14-292083
www.weidmueller.com



Come da figura

Il relè a stato solido MICROOPTO ACTOR serve specificatamente come amplificatore per attuatori fino a 24 V DC e 10 A con carichi induttivi, come valvole elettromagnetiche e contattori.

Un contatto di segnalazione a potenziale libero comunica gli errori al controller, come ad esempio in caso di cortocircuito.

Il relè a stato solido MICROOPTO SOLENOID è resistente ai cortocircuiti e tramite circuiti di protezione completi è protetto contro transitori e picchi di tensione legati al rendimento.

Inoltre, la custodia chiusa offre un'elevata protezione contro i contatti accidentali.

Dati generali per l'ordinazione

Tipo	MOS 24VDC/5-33VDC 10A
Nr.Cat.	8937940000
Versione	MICROOPTO, Relè a stato solido, 1 contatto NA (POWER MOS-FET), Tensione nominale: 24 V DC $\pm 20\%$, Tensione di commutazione nominale: 5...33 V DC, Corrente permanente: 10 A, Collegamento a vite
GTIN (EAN)	4032248716173
CPZ	1 Pezzo

**MICROOPTO
MOS 24VDC/5-33VDC 10A**

Weidmüller Interface GmbH & Co. KG
 Klingenbergstraße 16
 D-32758 Detmold
 Germany
 Fon: +49 5231 14-0
 Fax: +49 5231 14-292083
 www.weidmueller.com

Dati tecnici**Dimensioni e peso**

Larghezza	6,1 mm	Larghezza (pollici)	0,24 inch
Posizione verticale	88,1 mm	Altezza (pollici)	3,468 inch
Profondità	97,8 mm	Profondità (pollici)	3,85 inch
Peso netto	38,81 g		

Temperature

Temperatura d'esercizio , max.	60 °C	Temperatura d'esercizio , min.	-25 °C
Temperatura di magazzinaggio, max.	60 °C	Temperatura di magazzinaggio, min.	-40 °C
Umidità	5 - 93% umidità rel., Tu = 40°C, senza condensa	Temperatura d'esercizio	-25 °C...60 °C
Temperatura di magazzinaggio	-40 °C...60 °C		

Probabilità di guasto

MTTF	399 anni
------	----------

Conformità ambientale del prodotto

REACH SVHC	Lead 7439-92-1
------------	----------------

lato di comando

Tensione nominale	24 V DC \pm 20 %	Potenza nominale	400 mW
Tensione di inserzione/disinserzione	18 V / 13 V DC	Indicatore di stato	LED verde
Circuito di protezione	Varistore, Protezione contro l'inversione di polarità		

Lato di carico

Tensione di commutazione nominale	5...33 V DC	Corrente permanente	10 A
Corrente di commutazione nominale	10 A	Categoria di carico	LC A
Carico impulsi, corrente limite	\leq 11 A (\leq 200 μ s)	Ritardo all'inserzione	typ. 250 μ s
Ritardo alla disinserzione	tip. 700 μ s	Caduta di tensione con carico max.	ca. 100 mV
Corrente di dispersione	< 1 mA	Corrente di commutazione min.	10 mA
A prova di cortocircuito	Sì (limitato a 4 h / limitazione di corrente esterna < 200 A)	Indicatore di stato lato di carico	LED rosso, cortocircuito / sovraccarico all'uscita
Circuito di protezione lato di carico	Sensore di corrente, Varistore, Diodo a corsa libera	frequenza di commutazione max. (tensione di comando DC)	50 Hz

Uscita di ritorno

Tipo rigido	Transistor bipolare	Tensione di commutazione nominale	24 VDC \pm 20%
Corrente continua	50 mA	Ritardo alla disinserzione	5 s

Dati di contatto

Tipo di contatto	1 contatto NA (POWER MOS-FET)
------------------	-------------------------------

**MICROOPTO
MOS 24VDC/5-33VDC 10A**

Weidmüller Interface GmbH & Co. KG
Klingenbergstraße 16
D-32758 Detmold
Germany
Fon: +49 5231 14-0
Fax: +49 5231 14-292083
www.weidmueller.com

Dati tecnici
Dati generali

Guida	TS 35	Colori	Nero
Classe d'infiammabilità UL 94	V-0		

Coordinamento dell'isolamento

Tensione nominale	300 V	Grado di lordura	2
Classe di sovratensione	III	Distanza in aria e superficiale lato comando/lato di carico	> 3 mm
Rigidità dielettrica lato comando - lato di carico	3 kV _{eff} / 1 min.	Rigidità dielettrica rispetto alla guida di supporto	4 kV _{eff} / 1 min.
Tensione impulsiva massima	4 kV (1,2/50 µs)	Grado di protezione	IP20

Ulteriori dettagli sulle approvazioni / norme

Norme	DIN EN 50178, GL 2003-VI-Abs. 9, IEC 62314, UL508	N° certificato (GERMLLOYD)	54853-08
N° Certificato (cULus)	E141197		

Dati di collegamento

Tecnica di collegamento cavi	Collegamento a vite	Lunghezza di spellatura, collegamento di dimensionamento	7 mm
Coppia di serraggio, min.	0,4 Nm	Coppia di serraggio, max.	0,6 Nm
Campo di serraggio, collegamento di dimensionamento	2,5 mm ²	Campo di sezioni, min.	0,5 mm ²
Campo di sezioni, max.	4 mm ²	Sezione di collegamento cavo, rigido, min.	0,5 mm ²
Sezione di collegamento cavo, rigido, max.	4 mm ²	Sezione di collegamento cavo, flessibile, min.	0,5 mm ²
Sezione di collegamento cavo, flessibile, max.	2,5 mm ²	Sezione di collegamento cavo, flessibile con terminali DIN 46228/4, min.	0,5 mm ²
Sezione di collegamento cavo, flessibile con terminali DIN 46228/4, max.	1,5 mm ²	Sezione di collegamento cavo, flessibile, AEH (DIN 46228-1), min.	0,5 mm ²
Sezione di collegamento cavo, flessibile, AEH (DIN 46228-1), max.	1,5 mm ²	Dimensione lama	0,6 x 3,5 mm

Classificazioni

ETIM 3.0	EC001504	ETIM 4.0	EC001504
ETIM 5.0	EC001504	ETIM 6.0	EC001504
UNSPSC	30-21-18-01	eClass 5.1	27-27-09-90
eClass 6.2	27-27-09-90	eClass 7.1	27-27-09-90
eClass 8.1	27-27-09-90	eClass 9.0	27-37-16-04
eClass 9.1	27-37-16-04		

Informazioni sul prodotto

Informazioni sul prodotto	Le lunghezze dei cavi non deve superare 30 m.
---------------------------	---

Foglio dati**MICROOPTO
MOS 24VDC/5-33VDC 10A**

Weidmüller Interface GmbH & Co. KG
Klingenbergstraße 16
D-32758 Detmold
Germany
Fon: +49 5231 14-0
Fax: +49 5231 14-292083
www.weidmueller.com

Dati tecnici**Approvazioni**

Omologazioni



ROHS

Conforme

Downloads

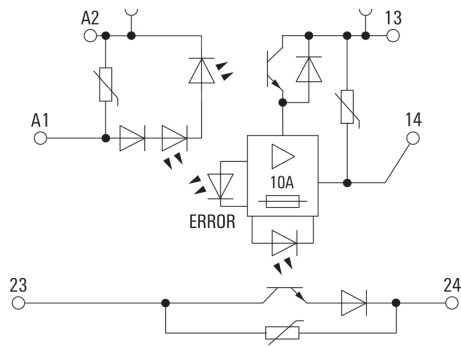
Brochure/Catalogo	CAT 4.2 ELECTR 18/19 EN
Dati ingegneristici	EPLAN_WSCAD
Dati ingegneristici	STEP
Documentazione utente	Operating Instructions
Omologazione/Certificato/Documento di conformità	DE_PA5600_160302_001.pdf

**MICROOPTO
MOS 24VDC/5-33VDC 10A**

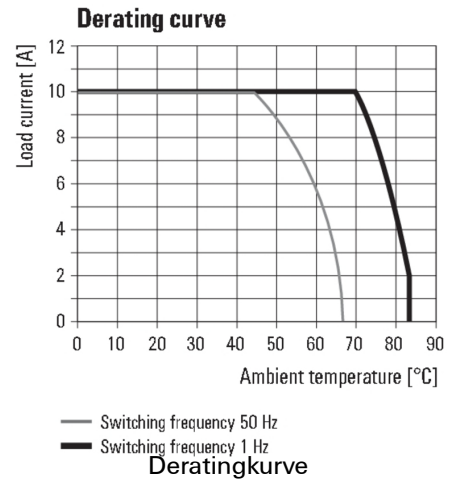
Weidmüller Interface GmbH & Co. KG
 Klingenbergstraße 16
 D-32758 Detmold
 Germany
 Fon: +49 5231 14-0
 Fax: +49 5231 14-292083
 www.weidmueller.com

Disegni

Schema elettrico



Graph



Dimensional drawing

