

**MICROOPTO
MOS 5VTTL/24VDC 0,1A**
Weidmüller Interface GmbH & Co. KG

Klingenbergstraße 16

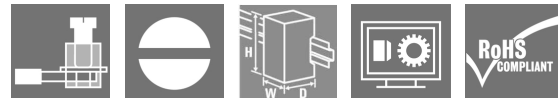
D-32758 Detmold

Germany

Fon: +49 5231 14-0

Fax: +49 5231 14-292083

www.weidmueller.com



I componenti MICROOPTO TTL vengono utilizzati per l'adattamento di segnali TTL sensibili ad un livello di tensione generale di 24 V DC nelle tecnologie di automazione industriale. I segnali TTL sensibili richiedono una separazione galvanica a 24 Volt per proteggere l'elettronica. Per gestire una commutazione degli optoaccoppiatori tramite segnale TTL da 5 Volt viene alimentata un'ulteriore tensione ausiliaria.

Dati generali per l'ordinazione

Tipo	MOS 5VTTL/24VDC 0,1A
Nr.Cat.	8937920000
Versione	MICROOPTO, Relè a stato solido, 1 contatto NA (Transistor bipolare), Tensione nominale: 5 V TTL, Tensione di commutazione nominale: 24 VDC $\pm 20\%$, Corrente permanente: 100 mA, Collegamento a vite
GTIN (EAN)	4032248716159
CPZ	1 Pezzo

**MICROOPTO
MOS 5VTTL/24VDC 0,1A**

Weidmüller Interface GmbH & Co. KG
Klingenbergstraße 16
D-32758 Detmold
Germany
Fon: +49 5231 14-0
Fax: +49 5231 14-292083
www.weidmueller.com

Dati tecnici
Dimensioni e peso

Larghezza	6,1 mm	Larghezza (pollici)	0,24 inch
Posizione verticale	88,1 mm	Altezza (pollici)	3,468 inch
Profondità	97,8 mm	Profondità (pollici)	3,85 inch
Peso netto	34,8 g		

Temperature

Temperatura d'esercizio , max.	60 °C	Temperatura d'esercizio , min.	-25 °C
Temperatura di magazzinaggio, max.	60 °C	Temperatura di magazzinaggio, min.	-40 °C
Umidità	5 - 93% umidità rel., Tu = 40°C, senza condensa	Temperatura d'esercizio	-25 °C...60 °C
Temperatura di magazzinaggio	-40 °C...60 °C		

Probabilità di guasto

MTTF	1.686 anni
------	------------

Conformità ambientale del prodotto

REACH SVHC	Lead 7439-92-1
------------	----------------

lato di comando

Tensione nominale	5 V TTL	Flusso di comando nominale	< 100 µA
Potenza nominale	< 0,5 mW	Tensione di inserzione/disinserzione	2 V / 1 V DC
Indicatore di stato	LED verde	Circuito di protezione	Varistore, Protezione contro l'inversione di polarità
Tensione ausiliaria nominale	5 V DC ± 5 % / HIGH: max. 9 mA, LOW: max 400 µA		

Lato di carico

Tensione di commutazione nominale	24 VDC ±20%	Corrente permanente	100 mA
Corrente di commutazione nominale	100 mA	Categoria di carico	LC A
Ritardo all'inserzione	< 1,3 µ	Ritardo alla disinserzione	< 1 µs
Caduta di tensione con carico max.	< 1 V	Corrente di dispersione	< 20 µA
A prova di cortocircuito	No	Circuito di protezione lato di carico	Diode a corsa libera
frequenza di commutazione max. (tensione di comando DC)	100 kHz	Tensione ausiliaria nominale	24 V DC ± 20 % / max. 110 mA

Dati di contatto

Tipo di contatto	1 contatto NA (Transistor bipolare)
------------------	-------------------------------------

Dati generali

Guida	TS 35	Colori	Nero
Classe d'infiammabilità UL 94	V-0		

Foglio dati

MICROOPTO MOS 5VTTL/24VDC 0,1A

Weidmüller Interface GmbH & Co. KG
Klingenbergstraße 16
D-32758 Detmold
Germany
Fon: +49 5231 14-0
Fax: +49 5231 14-292083
www.weidmueller.com

Dati tecnici

Coordinamento dell'isolamento

Tensione nominale	300 V	Grado di lordura	2
Classe di sovratensione	III	Distanza in aria e superficiale lato comando/lato di carico	> 3 mm
Rigidità dielettrica lato comando - lato di carico	3 kV _{eff} / 1 min.	Rigidità dielettrica rispetto alla guida di supporto	4 kV _{eff} / 1 min.
Tensione impulsiva massima	4 kV (1,2/50 µs)	Grado di protezione	IP20

Ulteriori dettagli sulle approvazioni / norme

Norme	DIN EN 50178, GL 2003-VI-Abs. 9, IEC 62314, UL508	N° certificato (GERMLLOYD)	54853-08
° Certificato (cULus)	E141197		

Dati di collegamento

Tecnica di collegamento cavi	Collegamento a vite	Lunghezza di spellatura, collegamento di dimensionamento	7 mm
Coppia di serraggio, min.	0,4 Nm	Coppia di serraggio, max.	0,6 Nm
Campo di serraggio, collegamento di dimensionamento	2,5 mm ²	Campo di sezioni, min.	0,5 mm ²
Campo di sezioni, max.	4 mm ²	Sezione di collegamento cavo, rigido, min.	0,5 mm ²
Sezione di collegamento cavo, rigido, max.	4 mm ²	Sezione di collegamento cavo, flessibile, min.	0,5 mm ²
Sezione di collegamento cavo, flessibile, max.	2,5 mm ²	Sezione di collegamento cavo, flessibile con terminali DIN 46228/4, min.	0,5 mm ²
Sezione di collegamento cavo, flessibile con terminali DIN 46228/4, max.	1,5 mm ²	Sezione di collegamento cavo, flessibile, AEH (DIN 46228-1), min.	0,5 mm ²
Sezione di collegamento cavo, flessibile, AEH (DIN 46228-1), max.	1,5 mm ²	Dimensione lama	0,6 x 3,5 mm

Classificazioni

ETIM 3.0	EC001504	ETIM 4.0	EC001504
ETIM 5.0	EC001504	ETIM 6.0	EC001504
UNSPSC	30-21-18-01	eClass 5.1	27-27-09-90
eClass 6.2	27-27-09-90	eClass 7.1	27-27-09-90
eClass 8.1	27-27-09-90	eClass 9.0	27-37-16-04
eClass 9.1	27-37-16-04		

Informazioni sul prodotto

Informazioni sul prodotto Le lunghezze dei cavi non deve superare 30 m.

Approvazioni

Omologazioni



ROHS Conforme

Foglio dati**MICROOPTO
MOS 5VTTL/24VDC 0,1A**

Weidmüller Interface GmbH & Co. KG
Klingenbergstraße 16
D-32758 Detmold
Germany
Fon: +49 5231 14-0
Fax: +49 5231 14-292083
www.weidmueller.com

Dati tecnici**Downloads**

Brochure/Catalogo	CAT 4.2 ELECTR 18/19 EN
Dati ingegneristici	EPLAN, WSCAD
Dati ingegneristici	STEP
Documentazione utente	Operating Instructions
Omologazione/Certificato/Documento di conformità	DE_PA5600_160302_001.pdf

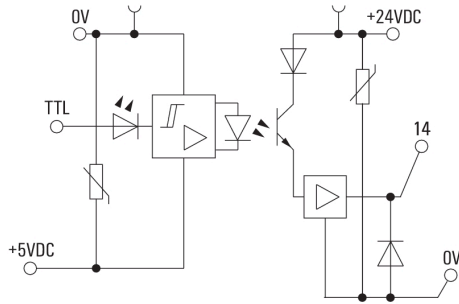
Foglio dati

**MICROOPTO
MOS 5VTTL/24VDC 0,1A**

Weidmüller Interface GmbH & Co. KG
 Klingenbergstraße 16
 D-32758 Detmold
 Germany
 Fon: +49 5231 14-0
 Fax: +49 5231 14-292083
 www.weidmueller.com

Disegni

Schema elettrico



Dimensional drawing

