

SUNX

SENSORE FOTOELETTRICO ULTRACOMPATTO CON AMPLIFICATORE INCORPORATO

EX-20



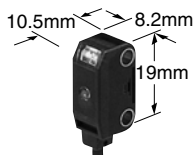
Tipo miniatura montabile con viti M3



Conforme Direttive EMC

Miniaturizzazione in un singolo chip

Il fotodiode dell'elemento ricevitore ed il circuito sono stati prodotti su un singolo chip. Nonostante la dimensione ridotta, questi sensori offrono prestazioni affidabili, anche migliori dei modelli tradizionali.



Regolatore della sensibilità incorporato

Il sensore incorpora un regolatore della sensibilità, molto utile in caso di rilevamenti in cui sia necessaria una regolazione fine. Inoltre il ricevitore del tipo a sbarramento e di quello a rilevamento laterale sono dotati di interruttore per il modo operativo che permette di disattivare l'uscita.



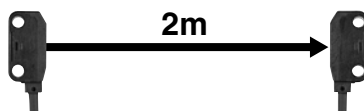
Indicatore luminoso a 2 colori

Tutti i tipi sono dotati di un indicatore luminoso a 2 colori.

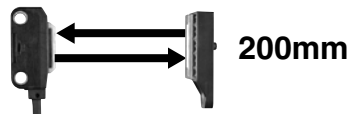
Campo di rilevamento lungo

Nonostante la sua compatta dimensione, la serie **EX-20** ha un ampio campo di rilevamento: 2m per il tipo a sbarramento, 200mm per il tipo a catarifrangente (con catarifrangente incluso), 160mm per il tipo a tasteggio diretto.

Tipo a sbarramento



Tipo a catarifrangente

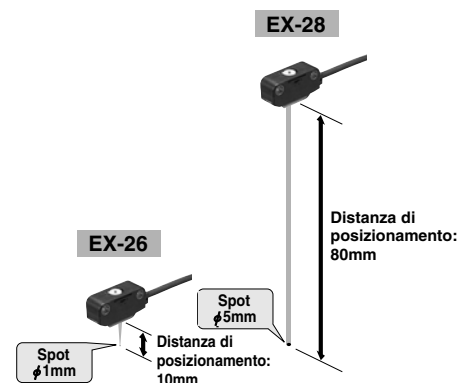


Tipo a tasteggio diretto



Spot di luce con LED rosso

L'area di emissione dello spot di luce è più piccola dell'area dei LED tradizionali. Questo rende possibile un fascio più stretto. Lo spot di luce rossa è ben visibile e facilita anche l'allineamento e la conferma della posizione di rilevamento. Il sensore a sbarramento ha un fascio stretto che permette il rilevamento affidabile di piccole parti come chip.



Resistente all'acqua

Garantito IP67 con staffe di montaggio in acciaio inossidabile.

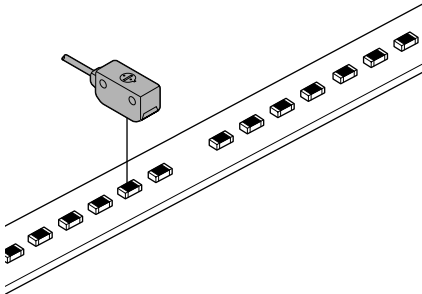
Nota: Tener presente che, se esposto all'acqua durante il funzionamento, il sensore può rilevare anche l'acqua stessa.

Per usi generali

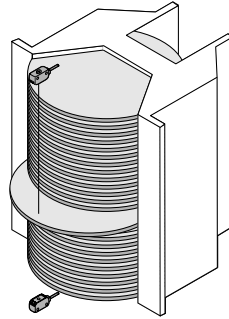
È disponibile il tipo con uscita PNP conforme alle direttive EMC.

APPLICAZIONI

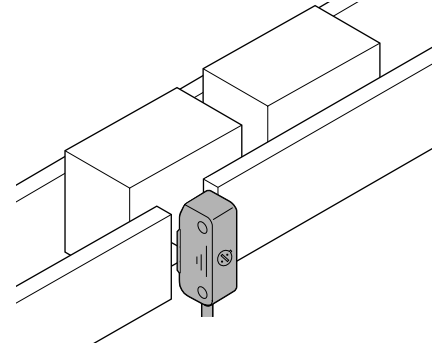
Rilevamento chip



Controllo sporgenza wafer



Rilevamento oggetti da un'apertura



Disponibili due modelli

Sono disponibili il tipo a rilevamento laterale ed il tipo a rilevamento frontale. Si può scegliere in base al tipo di montaggio.

Tipo per rilevamento laterale

Tipo per rilevamento frontale

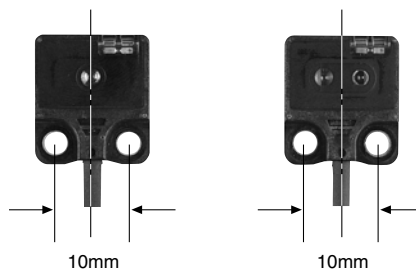


Dimensioni identiche

L'aspetto del tipo a sbarramento per rilevamento frontale è uguale a quello del tipo a tasteggio diretto. Inoltre i fori di montaggio sono simmetrici rispetto al centro dell'asse del fascio.

Tipo a sbarramento

Tipo a tasteggio diretto



Staffa universale di montaggio per sensore

È disponibile una staffa universale di montaggio solo per il tipo a sbarramento con rilevamento laterale **EX-23**. Questa permette di regolare liberamente l'altezza e l'angolo del sensore.

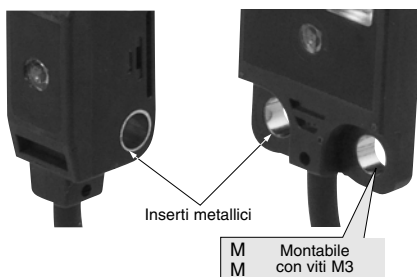


Sezione di montaggio rinforzata

Il sensore può essere installato anche con viti M3. Sono inoltre presenti degli inserti metallici nei fori di montaggio per evitare danni al sensore in caso di avvitamenti forti.

Tipo a rilevamento laterale

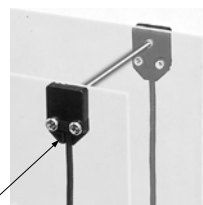
Tipo a rilevamento frontale



Distanziatore per sensori con rilevamento frontale

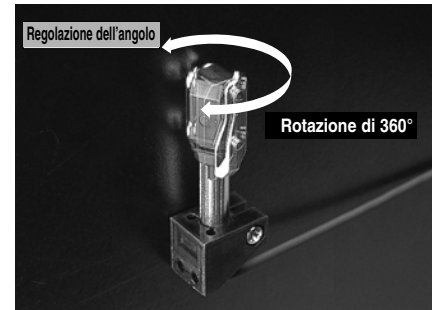
È possibile montare il sensore per rilevamento frontale dal lato posteriore utilizzando un distanziatore.

Distanziatore



Maschera forata

Sia i sensori per rilevamento laterale che quelli per rilevamento frontale sono dotati di maschera a foratura circolare di $\phi 0.5\text{mm}$ e maschera a foratura rettangolare $0.5 \times 3\text{mm}$.



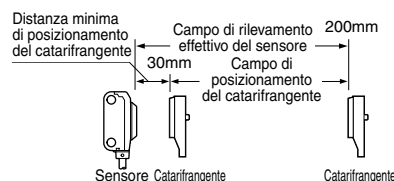
MODELLI DISPONIBILI

Tipo		Aspetto	Campo di rilevamento	Codice	Uscita	Funzionamento uscita
A sbarramento	Rilevamento frontale			EX-21A	NPN transistor a collettore aperto	Impulso LUCE
				EX-21A-PN	PNP transistor a collettore aperto	
	Rilevamento laterale			EX-21B	NPN transistor a collettore aperto	Impulso BUIO
				EX-21B-PN	PNP transistor a collettore aperto	
A catarifrangente	Rilevamento laterale			EX-23	NPN transistor a collettore aperto	Selezionabile sia impulso LUCE che impulso BUIO
				EX-23-PN	PNP transistor a collettore aperto	
				EX-29A	NPN transistor a collettore aperto	
				EX-29A-PN	PNP transistor a collettore aperto	
A tastaggio diretto	Rilevamento laterale			EX-29B	NPN transistor a collettore aperto	Impulso LUCE
				EX-29B-PN	PNP transistor a collettore aperto	
				EX-22A	NPN transistor a collettore aperto	Impulso BUIO
				EX-22A-PN	PNP transistor a collettore aperto	
A riflessione focalizzata	Tipo con fascio diretto Rilevamento frontale			EX-22B	NPN transistor a collettore aperto	Impulso LUCE
				EX-22B-PN	PNP transistor a collettore aperto	
				EX-24A	NPN transistor a collettore aperto	
				EX-24A-PN	PNP transistor a collettore aperto	
	Tipo con spot piccolo Rilevamento laterale			EX-24B	NPN transistor a collettore aperto	Impulso BUIO
				EX-24B-PN	PNP transistor a collettore aperto	
				EX-26A	NPN transistor a collettore aperto	
				EX-26A-PN	PNP transistor a collettore aperto	
A fascio stretto	Rilevamento laterale			EX-26B	NPN transistor a collettore aperto	Impulso LUCE
				EX-26B-PN	PNP transistor a collettore aperto	
				EX-28A	NPN transistor a collettore aperto	
				EX-28A-PN	PNP transistor a collettore aperto	
A fascio stretto	Rilevamento laterale			EX-28B	NPN transistor a collettore aperto	Impulso BUIO
				EX-28B-PN	PNP transistor a collettore aperto	

AVVERTENZE: La staffa di montaggio non è fornita con il sensore ed è quindi da ordinarsi separatamente.

(*1) Il campo di rilevamento del modello a catarifrangente è quello calcolato utilizzando il catarifrangente RF-200. Il sensore può comunque rilevare un oggetto anche ad una distanza inferiore a 30mm. Se il catarifrangente è posto ad una distanza di max. 100mm, l'oggetto da rilevare deve essere opaco.

(*2) In caso di utilizzo di questi sensori con campo di rilevamento di max. 50mm, il campo di regolazione della sensibilità è molto ristretto.



Versione senza catarifrangente

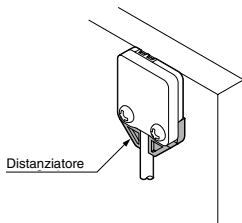
EX-29□ è disponibile anche senza il catarifrangente RF-200. Per ordinare questo modello, aggiungere il suffisso "Y" al codice.

Es. EX-29□ diverrà 'EX-29□-Y'.

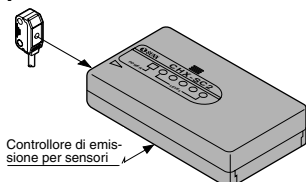
ACCESSORI

Denominazione		Codice	Descrizione	
Maschera con foro circolare (per il tipo a sbarramento)	Rilevamento frontale	OS-EX20-05 (Dimensioni foro maschera $\phi 0.5\text{mm}$)	Maschera su un elemento	• Campo di rilevamento: 200mm • Oggetto min. rilevabile: $\phi 2.6\text{mm}$
	Rilevamento laterale	OS-EX20E-05 (Dimensioni foro maschera $\phi 0.5\text{mm}$)	Maschera su entrambi	• Campo di rilevamento: 40mm • Oggetto min. rilevabile: $\phi 0.5\text{mm}$
Maschera con foro rettangolare (per il tipo a sbarramento)	Rilevamento frontale	OS-EX20-05 x 3 (Dimensioni foro maschera $0.5 \times 3\text{mm}$)	Maschera su un elemento	• Campo di rilevamento: 350mm • Oggetto min. rilevabile: $\phi 3\text{mm}$
	Rilevamento laterale	OS-EX20E-05 x 3 (Dimensioni foro maschera $0.5 \times 3\text{mm}$)	Maschera su entrambi	• Campo di rilevamento: 70mm • Oggetto min. rilevabile: $\phi 0.5\text{mm}$
Catarifrangente (per il tipo a catarifrangente)		RF-210		• Campo di rilevamento: da 50 a 400mm • Oggetto min. rilevabile: $\phi 30\text{mm}$
Staffe di montaggio per catarifrangente		MS-RF21-1	Staffa protettiva di montaggio per RF-210 . Protegge il catarifrangente e mantiene l'esatto allineamento con il sensore	
Nastro a catarifrangente (solo per il tipo a catarifrangente)		RF-11	• Temperatura ambiente: da -25 a +50°C • Umidità ambiente: da 35 a 85% RH (*1) Urti o schiacciamenti possono deteriorare le caratteristiche di riflessione del nastro. (*2) Non tagliare il nastro per non compromettere il funzionamento.	• Campo di rilevamento: da 70 a 200mm
		RF-12		• Campo di rilevamento: da 60 a 280mm
Staffa di montaggio per sensore		MS-EX20-1	Staffa per montaggio posteriore del tipo con rilevamento frontale (Il tipo a sbarramento necessita di 2 staffe)	
		MS-EX20-2	Staffa per montaggio verticale del tipo con rilevamento laterale (Il tipo a sbarramento necessita di 2 staffe)	
		MS-EX20-3	Staffa ad L per il tipo con rilevamento frontale (Il tipo a sbarramento necessita di 2 staffe)	
		MS-EX20-4	Staffa per montaggio posteriore del tipo con rilevamento laterale (Il tipo a sbarramento necessita di 2 staffe)	
Staffa universale di montaggio (solo per EX-23-PN)		MS-EX20-5	Regola l'altezza e l'angolo del sensore (sono necessarie 2 staffe)	
Distanziatore (per il tipo con rilevamento frontale)		MS-EX20-FS	Utile quando si monta il tipo con rilevamento frontale dal lato posteriore. Un set contiene 10 pz.	
Controllore di emissione per sensori		CHX-SC2	Utile per l'allineamento dei sensori a sbarramento. La posizione ideale del ricevitore è data dagli indicatori e dal segnale acustico.	

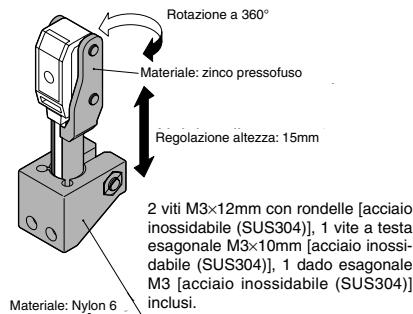
Distanziatore



Controllore di emissione per sensori



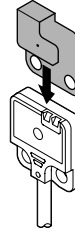
Staffa universale di montaggio



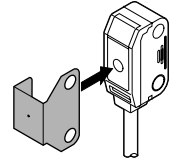
Maschera con foro circolare

Montaggio a pressione sul lato frontale del sensore.

• OS-EX20-05



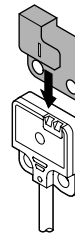
• OS-EX20E-05



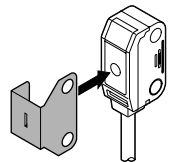
Maschera con foro rettangolare

Montaggio a pressione sul lato frontale del sensore.

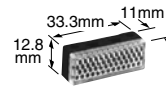
• OS-EX20-05 x 3



• OS-EX20E-05 x 3



Catarifrangente

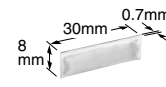


Staffa di montaggio per catarifrangente

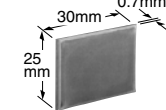


Nastro a catarifrangente

• RF-11

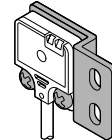


• RF-12

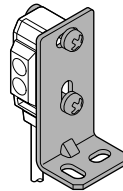


Staffa di montaggio per sensore

• MS-EX20-1



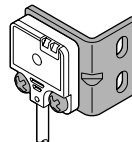
• MS-EX20-2



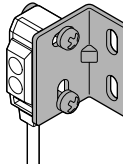
Materiale: acciaio inossidabile (SUS304)
2 viti M3x5mm a testa cilindrico incluse [acciaio inossidabile (SUS304)]

Materiale: acciaio inossidabile (SUS304)
2 viti M3x14mm con rondelle incluse [acciaio inossidabile (SUS304)]

• MS-EX20-3



• MS-EX20-4



Materiale: acciaio inossidabile (SUS304)
2 viti M3x5mm a testa cilindrica incluse [acciaio inossidabile (SUS304)]

Materiale: acciaio inossidabile (SUS304)
2 viti M3x14mm con rondelle incluse [acciaio inossidabile (SUS304)]

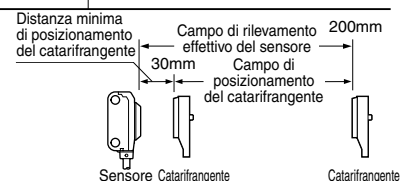
CARATTERISTICHE TECNICHE

Dati	Tipo	A sbarramento		A catarifrangente	A tasteggio diretto	A riflessione focalizzata		A fascio stretto
		Rilevamento		Laterale	Laterale	Fascio diretto	Spot piccolo	Spot a lunga distanza
		Frontale	Laterale	Laterale	Laterale	Frontale	Laterale	Laterale
Codice	Impulso luce	EX-21A(-PN)	EX-23(-PN) (*1)	EX-29A(-PN)	EX-22A(-PN)	EX-24A(-PN)	EX-26A(-PN)	EX-28A(-PN)
	Impulso buio	EX-21B(-PN)		EX-29B(-PN)	EX-22B(-PN)	EX-24B(-PN)	EX-26B(-PN)	EX-28B(-PN)
Campo di rilevamento		1m	2m	da 30 a 200mm (*2)	da 5 a 160mm (*3) con carta opaca bianca (200×200mm)	da 2 a 25mm (Punto di convergen- za: 10mm) con carta opaca bianca (50×50mm)	da 6 a 14mm (Punto di convergenza: 10mm) con carta opaca bianca (50×50mm), spot ϕ 1mm, distanza di posizionamento 10mm	da 45 a 115mm con carta opaca bianca (100×100mm), spot ϕ 5mm, distanza di posi- zionamento 80mm
Oggetto rilevabile		Oggetto opaco min. ϕ 2.6mm (Distanza: 1m)	Oggetto opaco min. ϕ 3mm (Distanza: 2m)	Oggetto opaco o traslucido min. ϕ 15mm (*2)	Oggetto opaco, traslucido o tra- sparente	Filo di rame min. ϕ 0.1mm (Distanza: 10mm)	Filo di rame min. ϕ 0.1mm (Distanza: 10mm)	Oggetto opaco, traslucido, trasparente (Filo di rame min. ϕ 0.1mm ad una distanza di 80mm)
Isteresi		Max. 15% della distanza operativa						
Ripetibilità (perpendicolarmente asse rilevamento)		Max. 0.05mm		Max. 0.5mm	Max. 0.3mm	Max. 0.1mm (Distanza: 10mm)	Max. 0.05mm (Distanza: 10mm)	Max. 0.3mm
Tensione di alimentazione		Da 12 a 24V DC \pm 10% Ripple P-P max. 10%						
Assorbimento nominale		Emettitore: max.10mA, Ricevitore: max.15mA		Max. 20mA				
Uscita		<Uscita NPN> NPN a transistor con collettore aperto • Corrente: 50mA • Tensione applicabile: max. 30V DC (tra uscita e 0V) • Tensione residua: Max. 1V (a 50mA) Max. 0.4V (a 16mA)			<Uscita PNP> PNP a transistor con collettore aperto • Corrente: 50mA • Tensione applicabile: max. 30V DC (tra uscita e +V) • Tensione residua: Max. 1V (a 50mA) Max. 0.4V (a 16mA)			
Categoria di utilizzo		DC-12 oppure DC-13						
Protezione contro corto circuiti		Presente						
Tempo di risposta		Max. 0.5ms						
Indicatore di funzionamento		LED arancione (lampeggia quando l'uscita è ON), (nel tipo a sbarramento è posizionato sul ricevitore)						
Indicatore di stabilità		LED verde (lampeggia in caso di funziona- mento stabile), posizionato sul ricevitore		LED verde (lampeggia in caso di funzionamento stabile)				
Regolatore della sensibilità		_____	Potenzimetro sull'emettitore	Potenzimetro	_____	Potenzimetro		
Selettore modo operativo		_____	Posizionato sul ricevitore	_____				
Resistenza ambientale	Classe di inquinamento	3 (ambiente industriale)						
	Grado di protezione	IP67 (IEC)						
	Temperatura ambiente	Da - 25 a + 55°C (Senza formazione di condensa o ghiaccio), Immagazzinaggio: da - 30 a + 70°C						
	Umidità	Da 35 a 85% RH, Immagazzinaggio: da 35 a 85% RH						
	Luce ambiente	(sulla superficie ricevente) Luce solare: 10,000 lux; Lampada ad incandescenza: 3,000 lux						
	EMC	Emissione: EN50081-2, Immunità: EN50082-2						
	Rigidità dielettrica	1,000V AC applicati per 1 min. tra l'involucro e tutti i terminali collegati						
	Resistenza di isolamento	Min. 20M Ω con 250V DC tra l'involucro e tutti i terminali collegati						
Resistenza alle vibrazioni	Ampiezza 3mm con frequenza da 10 a 500Hz (max. 20G), per due ore in ciascuna delle direzioni X, Y e Z							
Resistenza agli urti	Accelerazione 500m/s ² (circa 50G) per tre volte in ciascuna delle direzioni X, Y e Z							
Emettitore		LED rosso (modulato)						
Materiale		Involucro: Polietilene; Lenti: Polialitato						
Cavo		Cavo a 3 conduttori sezione 0.1mm ² (tipo a sbarramento 2 conduttori per l'emettitore), lunghi. 2m						
Estensione cavo		Prolungabile fino a 50m con un cavo equivalente con conduttori sezione min. 0.3mm ² (tipo a sbarramento: sia per l'emettitore che per il ricevitore)						
Peso		Emettitore: ca. 20g; Ricevitore: ca. 20g		ca. 20g				
Accessori		_____	Cacciavite: 1pz.	Catarifrangente RF200: 1 Cacciavite: 1pz.	Cacciavite: 1pz.	_____	Cacciavite: 1pz.	

(*1) Tramite il selettore del modo operativo posizionato sul ricevitore è possibile selezionare sia l'impulso luce, sia l'impulso buio.

(*2) Il campo di rilevamento del tipo a catarifrangente è quello calcolato utilizzando il catarifrangente RF-200. Il sensore può comunque rilevare un oggetto anche ad una distanza inferiore a 30mm. Se il catarifrangente è posto a max. 100mm, l'oggetto da rilevare deve essere opaco.

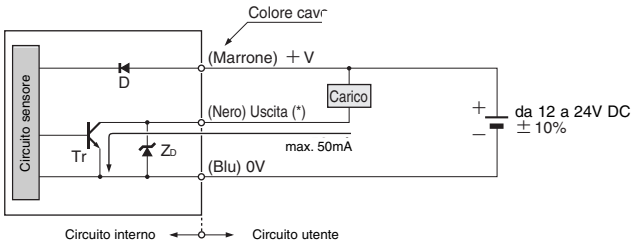
(*3) In caso di utilizzo del sensore con campo di rilevamento minore di 50mm, tenere presente che il campo di regolazione della sensibilità diventa molto stretto.



SCHEMI DI COLLEGAMENTO

Uscita NPN

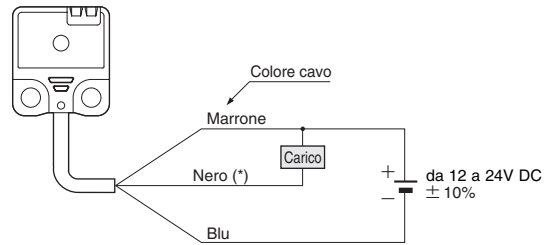
Schema circuito I/O



(*) L'emettitore del tipo a sbarramento non è dotato di uscita.

Legenda: D: Diodo di protezione contro l'inversione di polarità
 Zd: Diodo Zener di assorbimento sovratensione
 Tr: Uscita NPN a transistor

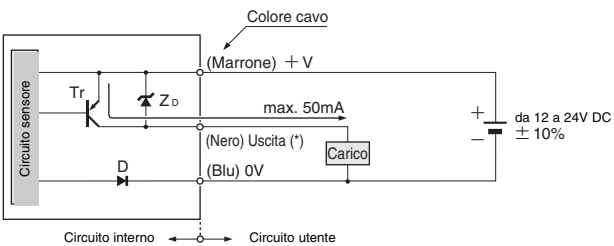
Schema di cablaggio



(*) L'emettitore del tipo a sbarramento non ha il cavo nero.

Uscita PNP

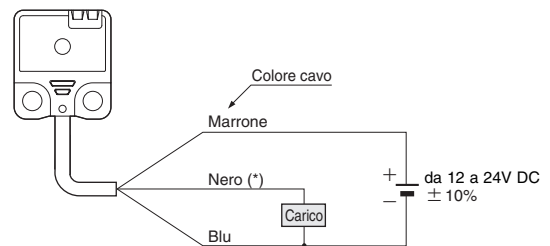
Schema circuito I/O



(*) L'emettitore del tipo a sbarramento non è dotato di uscita.

Legenda: D: Diodo di protezione contro l'inversione di polarità
 Zd: Diodo Zener di assorbimento sovratensione
 Tr: Uscita PNP a transistor

Schema di cablaggio



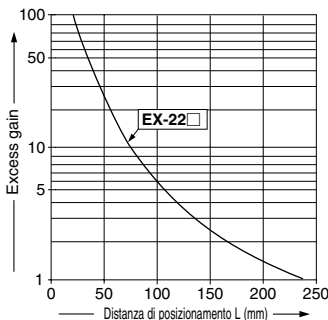
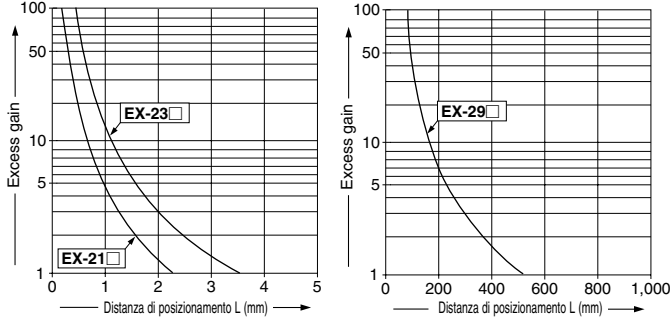
(*) L'emettitore del tipo a sbarramento non ha il cavo nero.

CARATTERISTICHE DI RILEVAMENTO (TIPICHE)

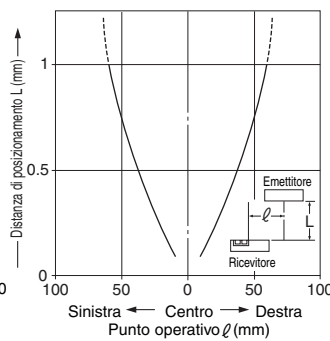
EX-21 □ EX-23 □
 EX-29 □ EX-22 □

EX-21 □ Tipo a sbarramento

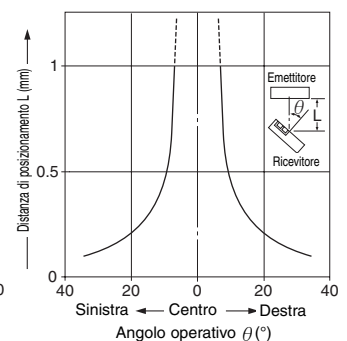
Correlazione tra distanza di posizionamento ed excess gain



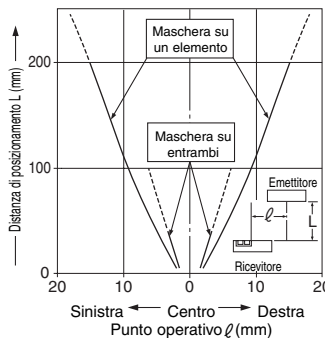
Divergenza del fascio



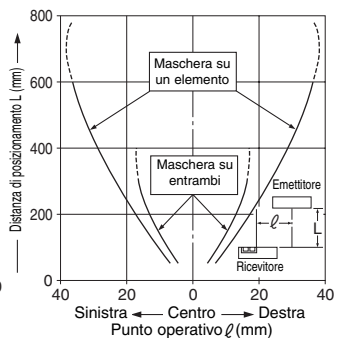
Deviazione angolare



Divergenza del fascio con maschera a foratura circolare (φ 0.5mm)



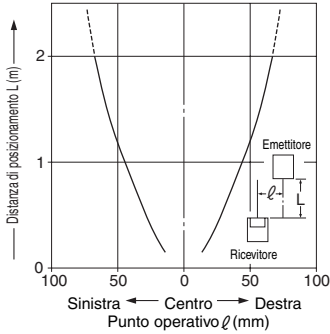
Divergenza del fascio con maschera a foratura rettangolare (0.5 X 3mm)



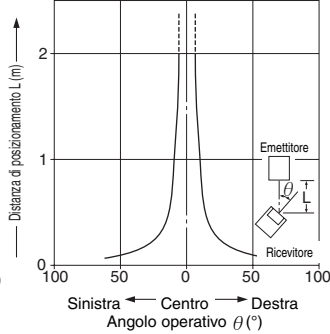
CARATTERISTICHE DI RILEVAMENTO (TIPICHE)

EX-23 Tipo a sbarramento

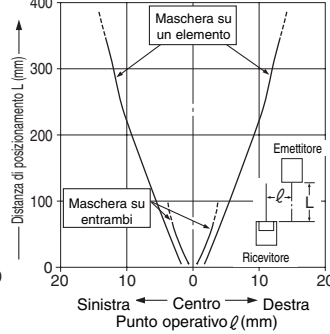
Divergenza del fascio



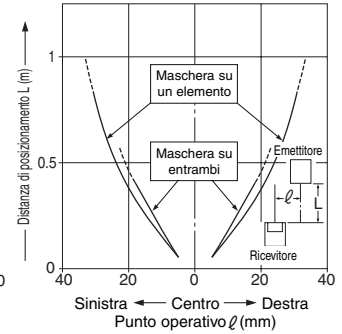
Deviazione angolare



Divergenza del fascio con maschera a foratura circolare (ϕ 0.5mm)

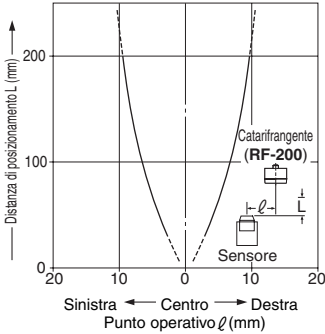


Divergenza del fascio con maschera a foratura rettangolare (0.5 X 3mm)

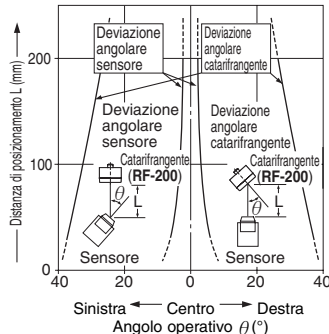


EX-29 Tipo a catarifrangente

Divergenza del fascio

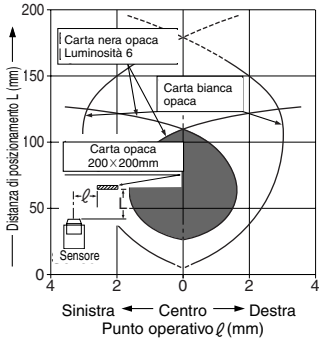


Deviazione angolare

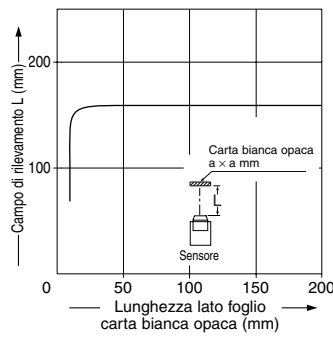


EX-22 Tipo a tasteggio diretto

Campi di rilevamento



Correlazione tra dimensioni dell'oggetto e campo di rilevamento

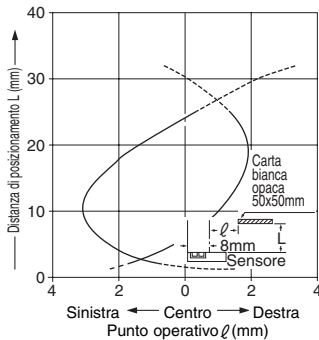


Se l'oggetto rilevato è inferiore alle dimensioni standard (foglio di carta bianca opaca 200 x 200mm), il campo di rilevamento diminuisce.

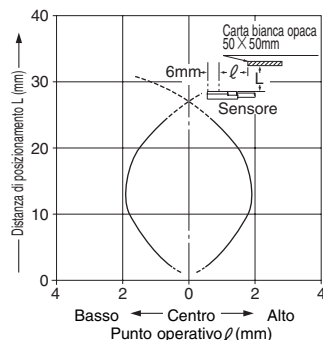
EX-24 Tipo a riflessione focalizzata

Campi di rilevamento

• Direzione orizzontale (sinistra-destra)



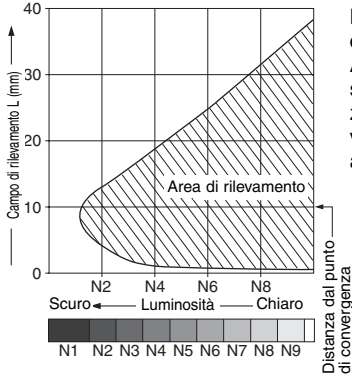
• Direzione verticale (alto-basso)



CARATTERISTICHE DI RILEVAMENTO (TIPICHE)

EX-24 Tipo a riflessione focalizzata

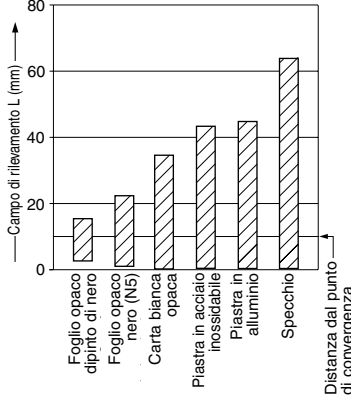
Correlazione tra luminosità e campo di rilevamento



L'area ombreggiata indica il campo di rilevamento. Assicurarsi di posizionare il sensore con sufficiente tolleranza perché l'area indicata può variare leggermente da sensore a sensore.

La luminosità indicata in basso può essere leggermente diversa da quella reale

Correlazione tra materiale (50 × 50mm) e campo di rilevamento

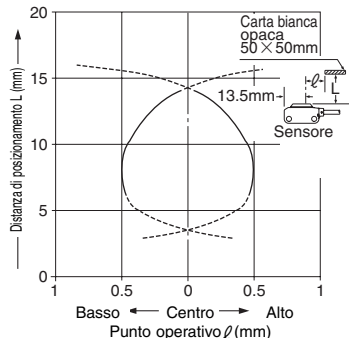
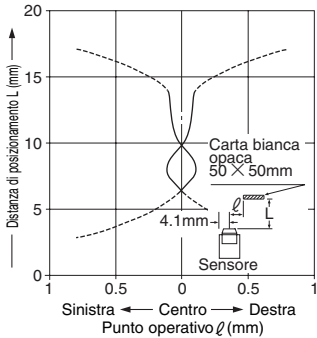


Le barre indicano il campo di rilevamento per ogni materiale. Il campo di rilevamento può variare leggermente da sensore a sensore. In presenza di un oggetto riflettente sullo sfondo, occorre distanziare l'oggetto di 2 volte il valore indicato.

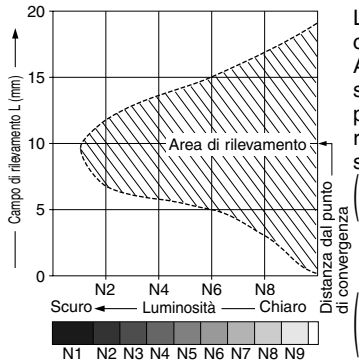
EX-26 Tipo a riflessione focalizzata

Campi di rilevamento

- Direzione orizzontale (sinistra-destra)
- Direzione verticale (alto-basso)



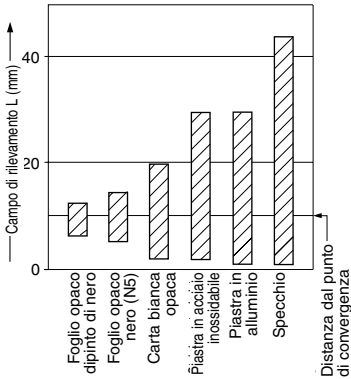
Correlazione tra luminosità e campo di rilevamento



L'area ombreggiata indica il campo di rilevamento. Assicurarsi di posizionare il sensore con sufficiente tolleranza perché l'area indicata può variare leggermente da sensore a sensore. (Il grafico mostra l'impostazione massima della sensibilità.)

La luminosità indicata in basso può essere leggermente diversa da quella reale

Correlazione tra materiale (50 × 50mm) e campo di rilevamento

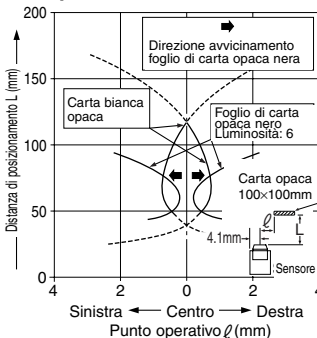


Le barre indicano il campo di rilevamento per ogni materiale. Il campo di rilevamento può variare leggermente da sensore a sensore. In presenza di un oggetto riflettente sullo sfondo, occorre distanziare l'oggetto di 2 volte il valore indicato.

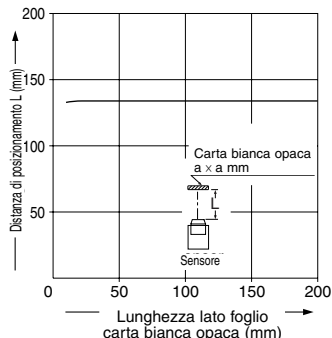
(Il grafico mostra l'impostazione massima della sensibilità.)

EX-28 Tipo con riflessione a campo stretto

Campo di rilevamento



Correlazione tra dimensioni dell'oggetto e campo di rilevamento



Se l'oggetto rilevato è inferiore alle dimensioni standard (foglio di carta bianca opaca 100 × 100mm), il campo di rilevamento diminuisce.

MODALITÀ D'USO

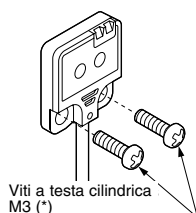


Questo dispositivo non è un componente di sicurezza. Il suo utilizzo non è destinato alla protezione delle persone o alla prevenzione di danni in parti pericolose di macchinari. Esso è un comune sensore per il rilevamento di oggetti.

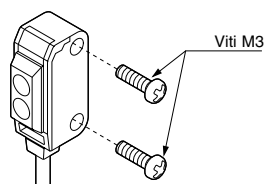
Montaggio

- Utilizzando le viti M3, la coppia di serraggio deve essere max. 0.5N·m

Rilevamento frontale



Rilevamento laterale

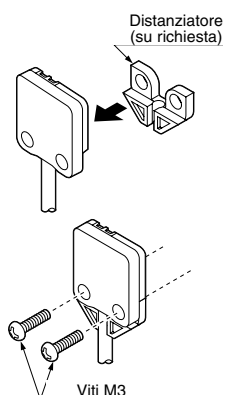


(*) Quando si monta il sensore con rilevamento frontale, utilizzare le viti M3 senza rondelle

- Quando si monta il tipo con rilevamento frontale dal lato posteriore, fissare il distanziatore **MS-EX20-FS** con le viti.

Metodo di montaggio

- Fissare il distanziatore al sensore



- Allineare i fori di montaggio del sensore con quelli del distanziatore e fissare le viti. La coppia di serraggio deve essere max. 0.5N·m.

Regolazione della sensibilità (solo il tipo con rilevamento laterale)

Regolatore della sensibilità	Descrizione
1	Ruotare il regolatore della sensibilità in senso antiorario fino alla posizione minima (★)
2	In condizione di luce ricevuta, ruotare il regolatore della sensibilità in senso orario e confermare il punto (A) in cui il sensore entra nello stato di "Luce".
3	In condizione di buio, ruotare il regolatore della sensibilità in senso orario fino a quando il sensore non entra nello stato di "Luce" e poi riportarlo al punto (B) in cui il sensore ritorna allo stato di "Buio". (Se il sensore non entra nello stato di "Luce" anche quando il regolatore della sensibilità viene ruotato in senso orario completamente, significa che si trova nel punto (B).)
4	La posizione intermedia tra punto (A) e punto (B) è la posizione ottimale del sensore.

(*1) Utilizzare il cacciavite per ruotare il regolatore della sensibilità lentamente. Se si esercita troppa pressione, il regolatore può danneggiarsi.

(*2) In caso di utilizzo dell'**EX-22** ad una distanza di 50mm o inferiore, la regolazione della sensibilità diviene meno efficace.

Selettore modo operativo (solo EX-23□)

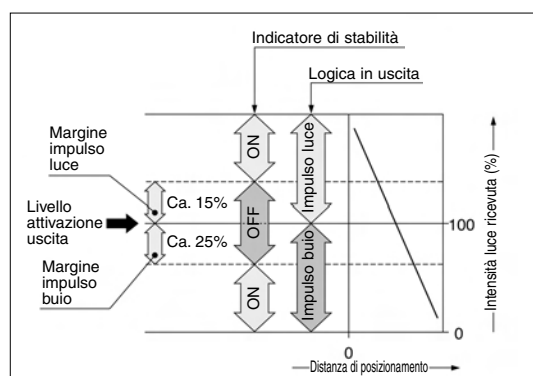
Posizione selettore	Descrizione
	Impulso Luce attivo quando il selettore posto sul ricevitore viene ruotato completamente in senso orario (lato L)
	Impulso Buio attivo quando il selettore posto sul ricevitore viene ruotato completamente in senso antiorario (lato D).

(*) Il selettore va ruotato completamente finché non si blocca.

Indicatore di stabilità

- L'indicatore di stabilità (verde) si illumina quando il livello di luce ricevuta è oltre il margine minimo richiesto per un rilevamento stabile.

Il sensore in queste condizioni è in grado di rilevare correttamente anche in presenza di fluttuazioni di temperatura o di tensione di alimentazione.

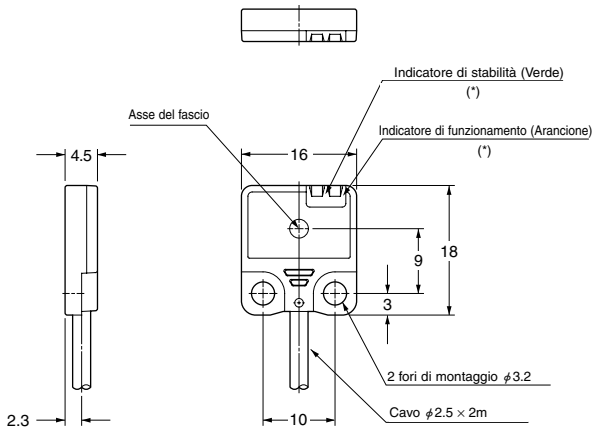


Varie

- Non utilizzare il sensore nei primi 50ms dopo aver attivato l'alimentazione.
- Se i sensori sono montati affiancati con temperatura ambiente vicino al valore nominale massimo, provvedere ad una sufficiente radiazione/ventilazione del calore.

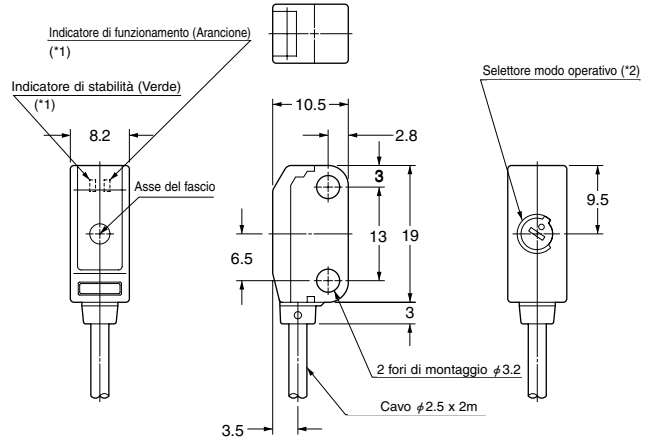
DIMENSIONI (Unità: mm)

EX-21 Sensore



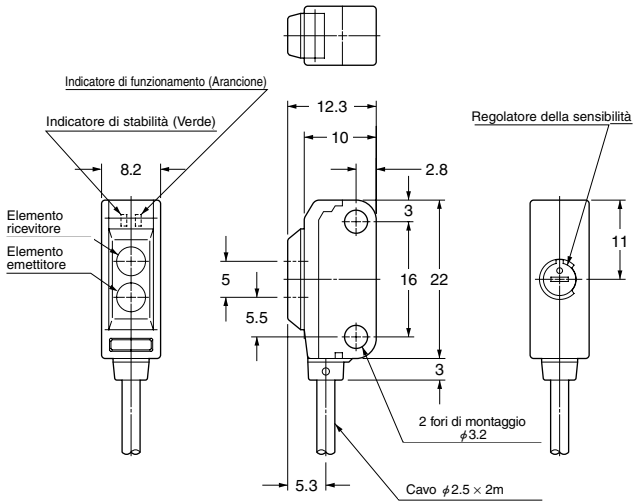
(*) Non presente sull'emettitore.

EX-23 Sensore

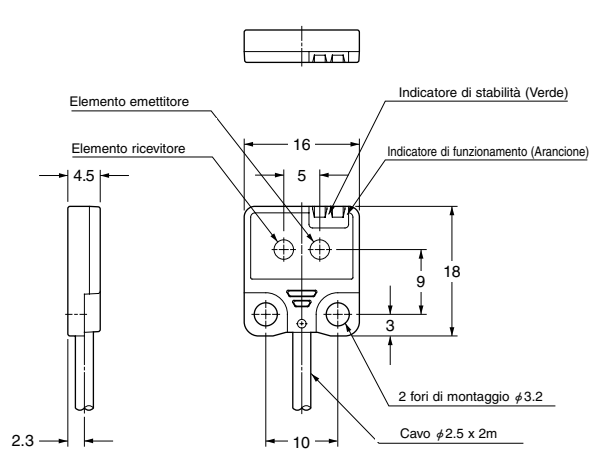


(*1) Non presente sull'emettitore
(*2) Regolatore della sensibilità sull'emettitore

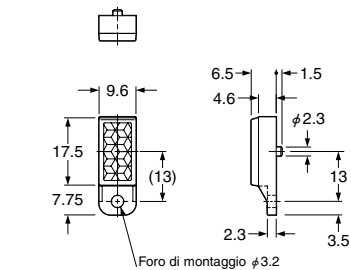
EX-29 **EX-22**
EX-26 **EX-28** Sensore



EX-24 Sensore

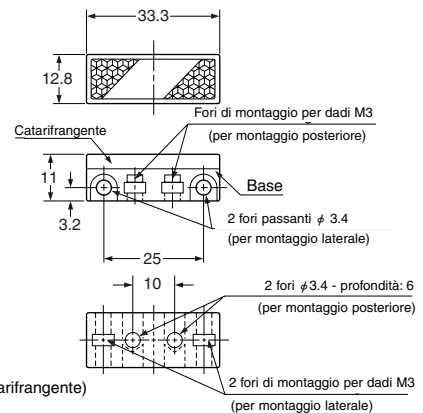


RF-200 Catarifrangente (accessorio per il tipo con catarifrangente)



Materiale: Acrilico (catarifrangente)
ABS (base)

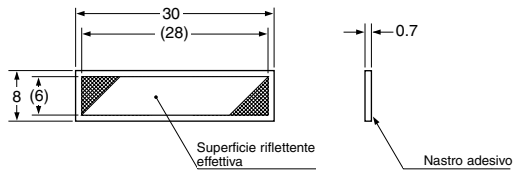
RF-210 Catarifrangente (su richiesta)



Materiale: Acrilico (catarifrangente)
ABS (base)
2 viti M3x8mm con rondelle
e 2 dadi sono inclusi

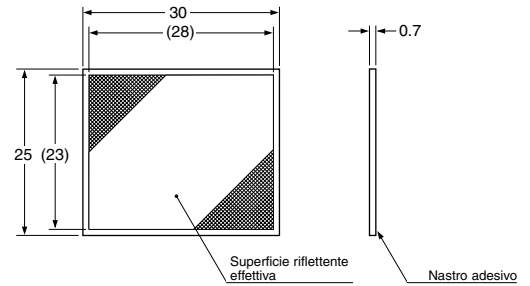
DIMENSIONI (Unità: mm)

RF-11 Nastro per catarifrangente (su richiesta)



Materiale: Acrilico

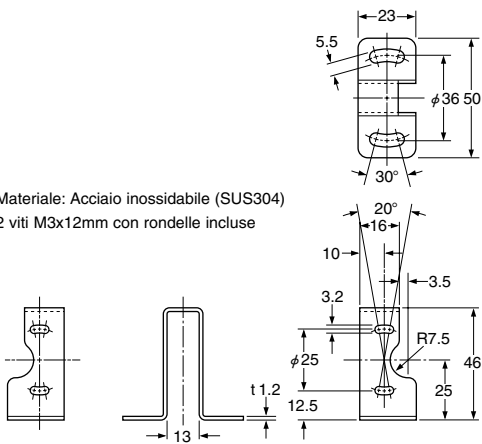
RF-12 Catarifrangente (su richiesta)



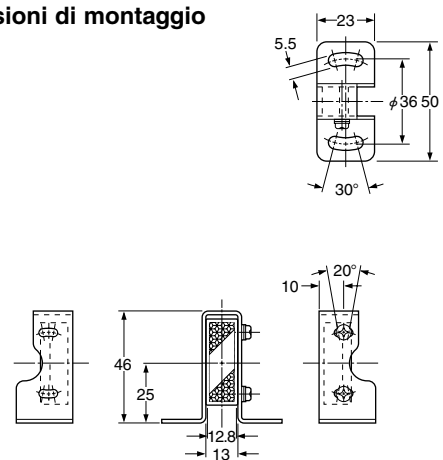
Materiale: Acrilico

MS-RF21-1 Staffa di montaggio per catarifrangente RF-210 (su richiesta)

Materiale: Acciaio inossidabile (SUS304)
2 viti M3x12mm con rondelle incluse



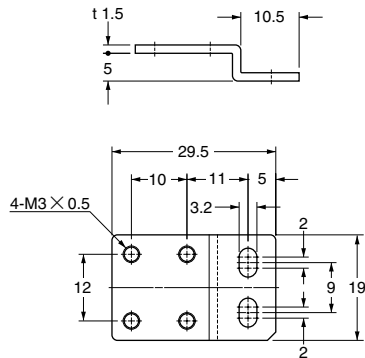
Dimensioni di montaggio



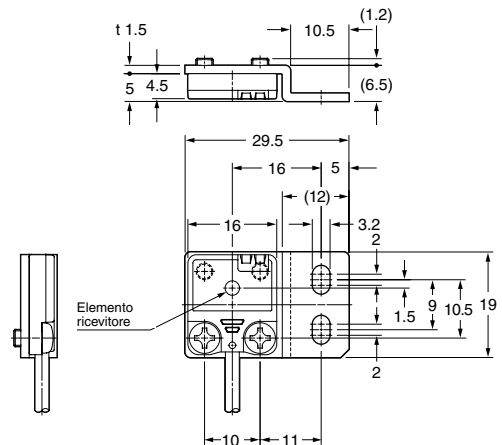
MS-EX20-1 Staffa di montaggio per sensore (su richiesta)

Dimensioni di montaggio

Schema per EX-21□

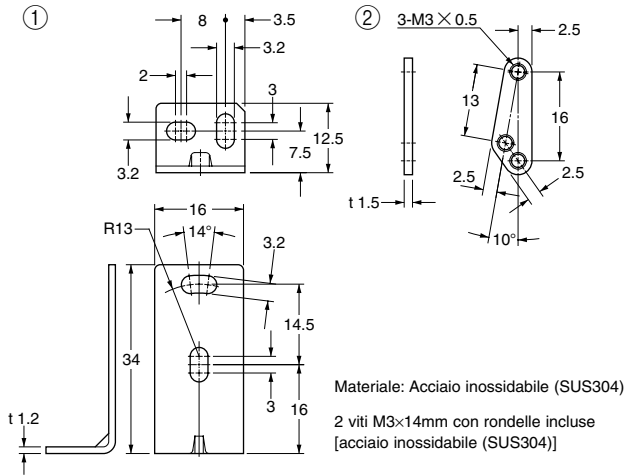


Materiale: Acciaio inossidabile (SUS304)
2 viti M3x5mm a testa cilindrica incluse
[acciaio inossidabile (SUS304)]

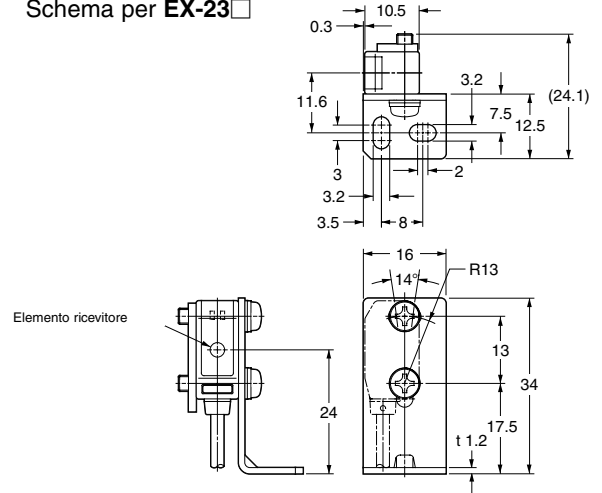


DIMENSIONI (Unità: mm)

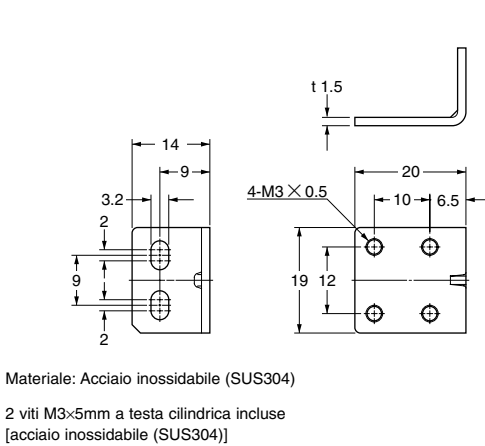
MS-EX20-2 Staffa di montaggio per sensore (su richiesta)



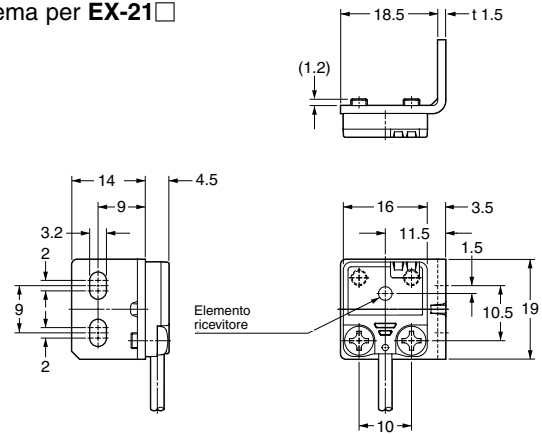
Dimensioni di montaggio
 Schema per EX-23



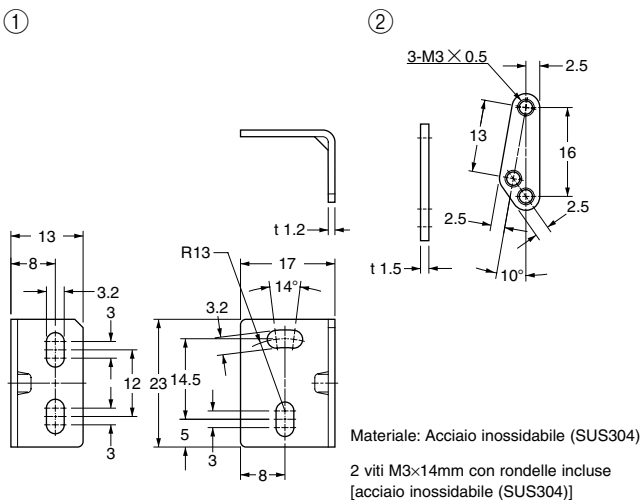
MS-EX20-3 Staffa di montaggio per sensore (su richiesta)



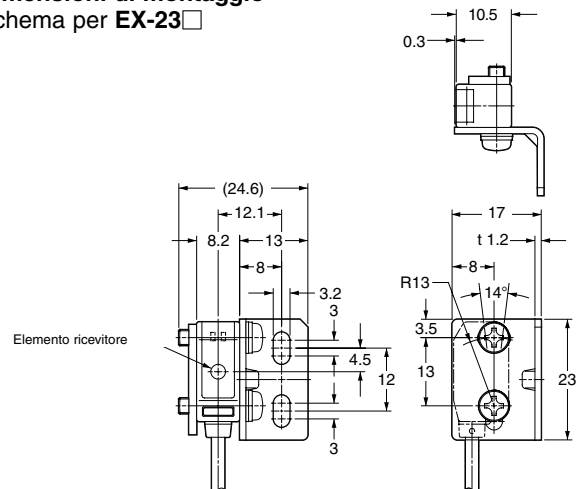
Dimensioni di montaggio
 Schema per EX-21



MS-EX20-4 Staffa di montaggio per sensore (su richiesta)

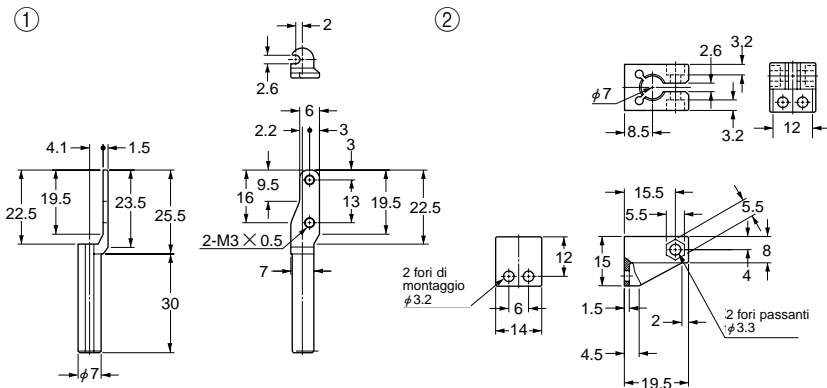


Dimensioni di montaggio
 Schema per EX-23



DIMENSIONI (Unità: mm)

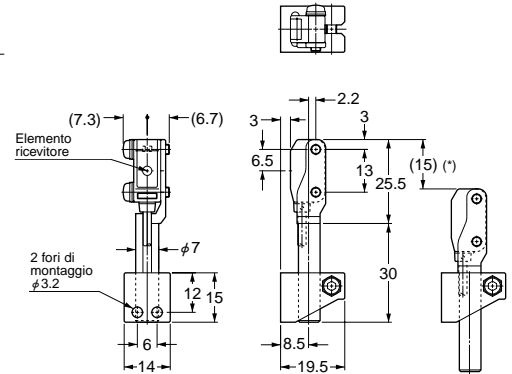
MS-EX20-5 Staffa universale di montaggio per sensore (su richiesta)



Materiale: Zinco pressofuso
 2 viti M3 x12mm con rondelle [acciaio inossidabile (SUS304)],
 1 bullone M3 x10mm a testa esagonale [acciaio inossidabile (SUS304)],
 1 dado M3 esagonale [acciaio inossidabile (SUS304)] inclusi.

Materiale: Nylon 6

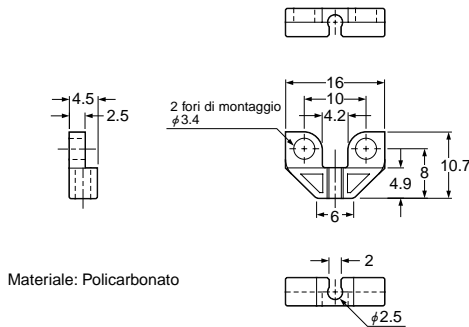
Dimensioni di montaggio
 Schema del modello EX-23 con il ricevitore



(*) Questo è il campo regolabile per le parti mobili.

MS-EX20-FS Distanziatore (su richiesta)

Dimensioni di montaggio
 Schema per EX-21



Materiale: Policarbonato

