

**RIDERSERIES RCI
SRC-I QV S**

Weidmüller Interface GmbH & Co. KG
Klingenbergstraße 16
D-32758 Detmold
Germany
Fon: +49 5231 14-0
Fax: +49 5231 14-292083
www.weidmueller.com

Illustrazione del prodotto

In un ambiente industriale, è necessario eseguire i lavori di manutenzione in modo rapido, semplice e affidabile. Se vengono sostituiti dei componenti, dei contatti a relè piegati spesso provocano degli errori difficili da individuare.

Poiché la gestione dei componenti svolge un ruolo sempre più importante, i relè DRI vantano dei contatti a innesto particolarmente stabili per un montaggio rapido e sicuro. Il tasto di prova con ritenzione meccanica nella posizione terminale può essere azionato senza l'uso di utensili. Grazie alla sua buona visibilità, il display di stato illuminato a LED permette inoltre di determinare lo stato in modo chiaro.

Sia durante l'installazione degli armadi che nella successiva manutenzione dei macchinari e dell'impiantistica, i relè DRI costituiscono una soluzione di collegamento ottimale per montaggio in spazi ridotti.

Dati generali per l'ordinazione

Tipo	SRC-I QV S
Nr.Cat.	1132070000
Versione	RIDERSERIES RCI, Collegamento trasversale@
GTIN (EAN)	4032248912087
CPZ	10 Pezzo

**RIDERSERIES RCI
SRC-I QV S**

Weidmüller Interface GmbH & Co. KG
Klingenbergstraße 16
D-32758 Detmold
Germany
Fon: +49 5231 14-0
Fax: +49 5231 14-292083
www.weidmueller.com

Dati tecnici
Dimensioni e peso

Peso netto 6,6 g

Temperature

Temperatura d'esercizio , max.	85 °C	Temperatura d'esercizio , min.	-40 °C
Temperatura di magazzino, max.	85 °C	Temperatura di magazzino, min.	-40 °C
Temperatura d'esercizio	-40 °C...85 °C	Temperatura di magazzino	-40 °C...85 °C

Conformità ambientale del prodotto

REACH SVHC Lead 7439-92-1

Dati per il collegamento trasversale

Corrente di dimensionamento	12 A	Isolamento	Sì
Protezione da contatto accidentale	Sì	Colori	bianco
Numero di morsetti ponticellati	8	Passo in mm (P)	15,2 mm
Versione	può essere tagliato a misura		

Dati generali

Versione	può essere tagliato a misura	Colori	bianco
----------	------------------------------	--------	--------

Dati di collegamento

Passo in mm (P) 15,2 mm

Classificazioni

ETIM 4.0	EC000489	ETIM 5.0	EC002586
ETIM 6.0	EC002586	eClass 6.2	27-14-11-40
eClass 7.1	27-37-92-08	eClass 8.1	27-37-92-08
eClass 9.1	27-37-16-92		

Approvazioni

Omologazioni



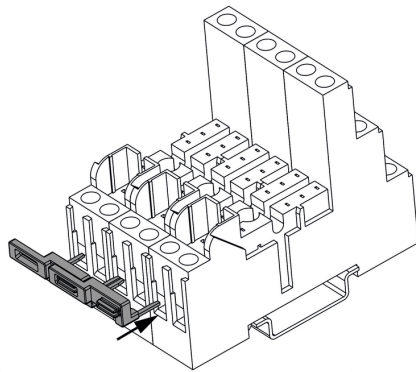
ROHS Conforme

Downloads

Brochure/Catalogo	CAT 4.2 ELECTR 18/19 EN
Dati ingegneristici	EPLAN, WSCAD
Dati ingegneristici	STEP

**RIDERSERIES RC1
SRC-I QV S**

Weidmüller Interface GmbH & Co. KG
Klingenbergstraße 16
D-32758 Detmold
Germany
Fon: +49 5231 14-0
Fax: +49 5231 14-292083
www.weidmueller.com

Disegni**Esempio d'uso****How to install cross connection**

Plug the cross connection into wire-connection opening
and fix it with tighten the screw

Innestare i collegamenti trasversali nei connettori del cavo

Esempio d'uso