

**RIDERSERIES RCM
RCM570524**

Weidmüller Interface GmbH & Co. KG
Klingenbergstraße 16
D-32758 Detmold
Germany
Fon: +49 5231 14-0
Fax: +49 5231 14-292083
www.weidmueller.com

Illustrazione del prodotto

Come da figura

Relè standard RIDERSERIES RCM.

- 4 contatti di scambio
- a scelta bobine AC o DC
- con tasto di prova
- a richiesta con indicatore di stato integrato e/o diodo ad oscillazione libera

Dati generali per l'ordinazione

| | |
|------------|--|
| Tipo | RCM570524 |
| Nr.Cat. | 8690110000 |
| Versione | RIDERSERIES RCM, relè, Numero di contatti: 4 contatto di scambio con tasto di prova AgNi 90/10, Tensione nominale: 24 V AC, Corrente permanente: 6 A, Collegamento ad innesto |
| GTIN (EAN) | 4032248360772 |
| CPZ | 10 Pezzo |

**RIDERSERIES RCM
RCM570524**

Weidmüller Interface GmbH & Co. KG
 Klingenbergstraße 16
 D-32758 Detmold
 Germany
 Fon: +49 5231 14-0
 Fax: +49 5231 14-292083
 www.weidmueller.com

Dati tecnici**Dimensioni e peso**

| | | | |
|---------------------|---------|----------------------|------------|
| Larghezza | 22,5 mm | Larghezza (pollici) | 0,886 inch |
| Posizione verticale | 28 mm | Altezza (pollici) | 1,102 inch |
| Profondità | 29 mm | Profondità (pollici) | 1,142 inch |
| Peso netto | 28,75 g | | |

Temperature

| | | | |
|------------------------------------|--|------------------------------------|----------------|
| Temperatura d'esercizio , max. | 70 °C | Temperatura d'esercizio , min. | -40 °C |
| Temperatura di magazzinaggio, max. | 85 °C | Temperatura di magazzinaggio, min. | -40 °C |
| Umidità | 40°C/93% umidità rel., senza condensa | Temperatura d'esercizio | -40 °C...70 °C |
| Temperatura di magazzinaggio | -40 °C...85 °C | | |

Conformità ambientale del prodotto

REACH SVHC Lead 7439-92-1

Dati di dimensionamento UL

N° certificato (cURus) E224238

Ingresso

| | | | |
|------------------------------|--------------|--|-------------------|
| Tensione di comando nominale | 24 V AC | Corrente nominale AC | 41,6 mA |
| Potenza nominale | 1,0 VA | Tensione di eccitazione/diseccitazione bobina, tip. | 19,2 V / 7,2 V AC |
| Resistenza della bobina | 192 Ω ± 10 % | | |

Uscita

| | | | |
|--|--|---|--------------|
| Tensione di commutazione nominale | 240 V AC | Tensione di commutazione AC, max. | 240 V |
| Corrente permanente | 6 A | Corrente di punta | 12 A / 20 ms |
| Potenza di commutazione AC (ohmica), max. | 1500 VA | Potenza di commutazione DC (ohmica), max. | 144 W @ 24 V |
| Ritardo all'inserzione | ≤ 15 ms | Ritardo alla disinserzione | ≤ 10 ms |
| Potenza di commutazione min. | 1 mA @ 24 V, 10 mA @ 12 V, 100 mA @ 5 V | Max. frequenza di commutazione con carico nominale | 0,1 Hz |

Dati di contatto

| | | |
|---|------------------|---|
| Tipo di contatto | Durata meccanica | |
| 4 contatto di scambio con tasto di prova (AgNi 90/10) | | Bobina AC 20 x 10 ⁶ cicli di commutazione, Bobina DC 30 x 10 ⁶ cicli di commutazione |

Dati generali

| | | |
|----------------|--|-----------------------------------|
| Tasto di prova | Indicatore di posizione dell'interruttore meccanico | |
| Colori | Sì (bloccabile) | Sì |
| | trasparente | Classe d'infiammabilità UL 94 V-2 |

**RIDERSERIES RCM
RCM570524**

Weidmüller Interface GmbH & Co. KG
Klingenbergstraße 16
D-32758 Detmold
Germany
Fon: +49 5231 14-0
Fax: +49 5231 14-292083
www.weidmueller.com

Dati tecnici
Cordinazione di isolamento

| | | | |
|---|--------------------------------|---|--------------------------------|
| Tensione nominale | 250 V | Classe di sovratensione | III |
| Grado di lordura | 2 | Gruppo materiali isolanti | IIIa |
| Grado di protezione | IP20 | Potenza dielettrica, Ingresso/Uscita | 2,5 KV _{eff} / 1 min. |
| Distanza in aria e superficiale tra ingresso e uscita | ≥ 4 mm | Rigidità dielettrica dei contatti adiacenti | 2 kV _{eff} / 1 min |
| Rigidità dielettrica del contatto aperto | 1,2 kV _{eff} / 1 min. | Tensione impulsiva massima | 5 kV (1,2/50 µs) |

Ulteriori dettagli sulle approvazioni / norme

| | | | |
|------------------------|--------------------|----------------------|----------------|
| Norme | IEC 61810-1, UL508 | N° certificato (CSA) | 249409-2426937 |
| N° certificato (cURus) | E224238 | | |

Dati di collegamento

| | |
|------------------------------|-------------------------|
| Tecnica di collegamento cavi | Collegamento ad innesto |
|------------------------------|-------------------------|

Classificazioni

| | | | |
|------------|-------------|------------|-------------|
| ETIM 3.0 | EC001437 | ETIM 4.0 | EC001437 |
| ETIM 5.0 | EC001437 | ETIM 6.0 | EC001437 |
| UNSPSC | 30-21-19-17 | eClass 5.1 | 27-37-16-01 |
| eClass 6.2 | 27-37-16-01 | eClass 7.1 | 27-37-16-01 |
| eClass 8.1 | 27-37-16-01 | eClass 9.0 | 27-37-16-01 |
| eClass 9.1 | 27-37-16-01 | | |

Approvazioni

Omologazioni


 ROHS Conforme
Downloads

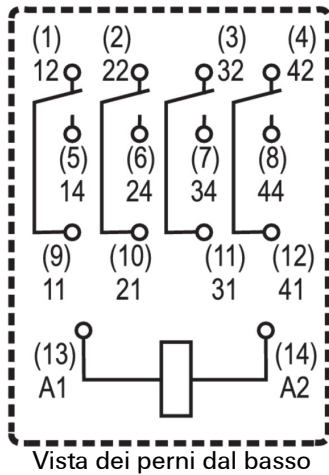
| | |
|--|--|
| Brochure/Catalogo | CAT 4.2 ELECTR 18/19 EN |
| Dati ingegneristici | EPLAN.WSCAD |
| Dati ingegneristici | STEP |
| Omologazione/Certificato/Documento di conformità | DE_PA5600_160401_001.pdf |

**RIDERSERIES RCM
RCM570524**

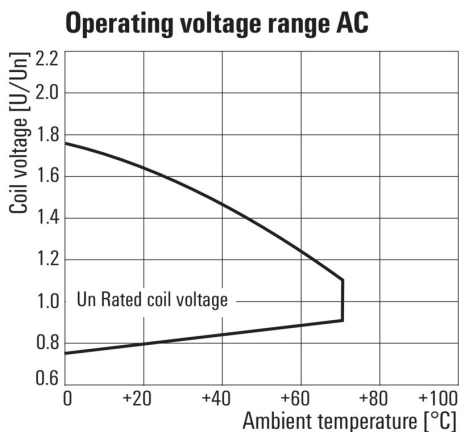
Weidmüller Interface GmbH & Co. KG
Klingenbergstraße 16
D-32758 Detmold
Germany
Fon: +49 5231 14-0
Fax: +49 5231 14-292083
www.weidmueller.com

Disegni

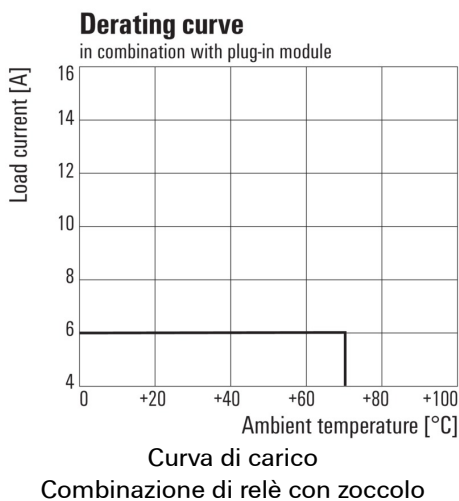
Schema elettrico



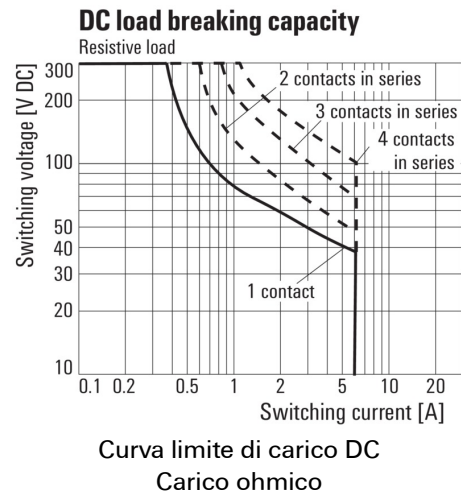
Graph



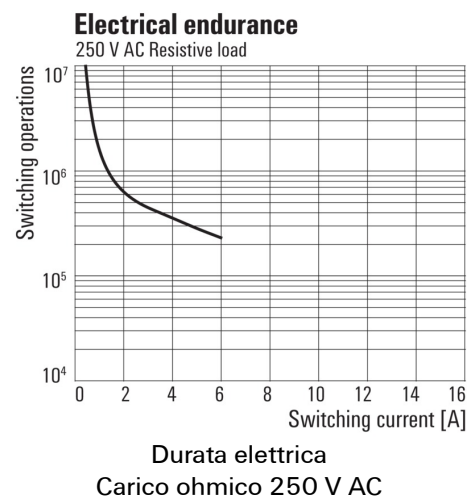
Graph



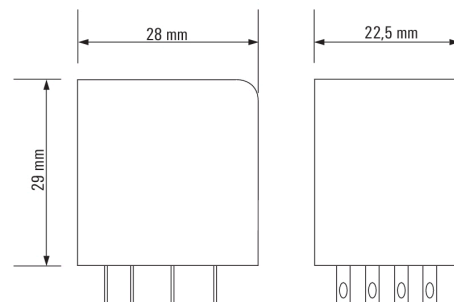
Graph



Graph



Dimensional drawing

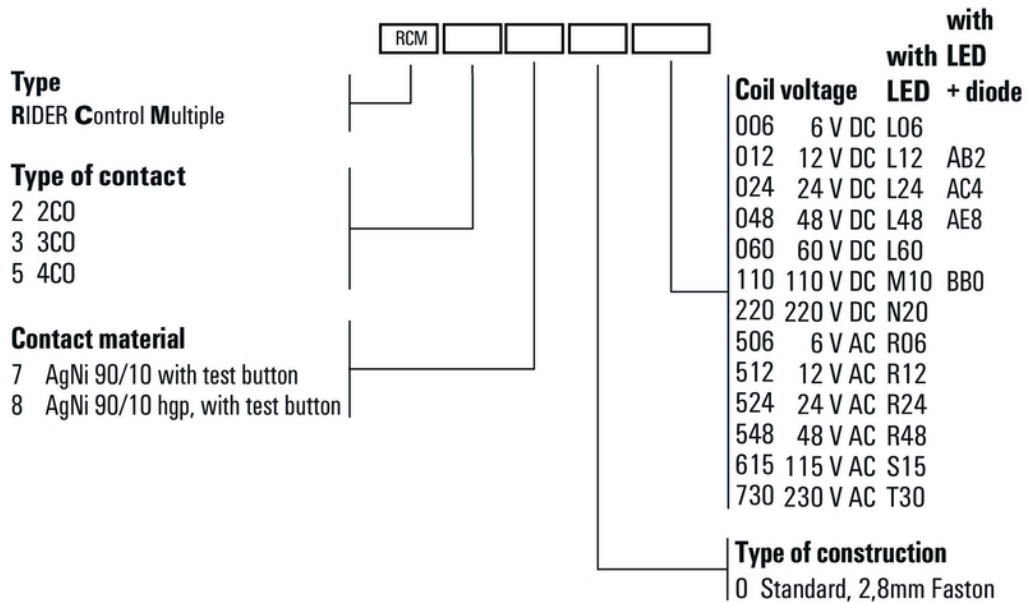


**RIDERSERIES RCM
RCM570524**

Weidmüller Interface GmbH & Co. KG
 Klingenbergstraße 16
 D-32758 Detmold
 Germany
 Fon: +49 5231 14-0
 Fax: +49 5231 14-292083
 www.weidmueller.com

Disegni

Miscellaneous



Codici dei modelli