

TERMOPTO TOP 230VAC/48VDC 0.5A RC

Weidmüller Interface GmbH & Co. KG

Klingenbergstraße 16

D-32758 Detmold

Germany

Fon: +49 5231 14-0

Fax: +49 5231 14-292083

www.weidmueller.com



Come da figura

Relè a stato solido TERMOPTO, versione in uscita da 5 a 48 V DC 0,5 A,

con ingresso AC o DC, disponibile in diverse varianti:

- con collegamento PUSH IN
- con larghezza 6,1 mm
- con diversi circuiti di protezione in ingresso (diodo ad oscillazione libera, varistore, filtro RC)
- Collegamenti trasversali innestabili
- Design compatto

Dati generali per l'ordinazione

| | |
|------------|--|
| Tipo | TOP 230VAC/48VDC 0.5A RC |
| Nr.Cat. | 1189260000 |
| Versione | TERMOPTO, Relè a stato solido, 1 contatto NA (Transistor), Tensione nominale: 230 V AC +10 % / -15 %, Tensione di commutazione nominale: 5...48 V DC, Corrente permanente: 500 mA, PUSH IN |
| GTIN (EAN) | 4032248100071 |
| CPZ | 10 Pezzo |

**TERMOPTO
TOP 230VAC/48VDC 0.5A RC**

Weidmüller Interface GmbH & Co. KG
 Klingenbergstraße 16
 D-32758 Detmold
 Germany
 Fon: +49 5231 14-0
 Fax: +49 5231 14-292083
 www.weidmueller.com

Dati tecnici**Dimensioni e peso**

| | | | |
|---------------------|---------|----------------------|------------|
| Larghezza | 6,1 mm | Larghezza (pollici) | 0,24 inch |
| Posizione verticale | 79,4 mm | Altezza (pollici) | 3,126 inch |
| Profondità | 55 mm | Profondità (pollici) | 2,165 inch |
| Peso netto | 19,5 g | | |

Temperature

| | | | |
|--------------------------------|---|--------------------------------|----------------|
| Temperatura d'esercizio , max. | 60 °C | Temperatura d'esercizio , min. | -20 °C |
| Temperatura di magazzino, max. | 80 °C | Temperatura di magazzino, min. | -40 °C |
| Umidità | 5-95 % umidità rel., T _u = 40°C, senza condensazione | Temperatura d'esercizio | -20 °C...60 °C |
| Temperatura di magazzino | -40 °C...80 °C | | |

Probabilità di guasto

| | |
|------|------------|
| MTTF | 2.500 anni |
|------|------------|

Conformità ambientale del prodotto

| | |
|------------|----------------|
| REACH SVHC | Lead 7439-92-1 |
|------------|----------------|

lato di comando

| | | | |
|---------------------|------------------------|--------------------------------------|-------------------------------|
| Tensione nominale | 230 V AC +10 % / -15 % | Flusso di comando nominale | 6,4 mA AC |
| Potenza nominale | ≤ 1,5 VA | Tensione di inserzione/disinserzione | 207 V / 92 V AC |
| Indicatore di stato | LED verde | Circuito di protezione | Elemento RC, Raddrizzatore |

Lato di carico

| | | | |
|--|-------------|---------------------------------------|-----------|
| Tensione di commutazione nominale | 5...48 V DC | Corrente permanente | 500 mA |
| Corrente di commutazione nominale | 500 mA | Categoria di carico | DC1 |
| Ritardo all'inserzione | < 12,6 ms | Ritardo alla disinserzione | < 20,8 ms |
| Caduta di tensione con carico max. | < 1 V | Corrente di dispersione | < 10 µA |
| A prova di cortocircuito | No | Circuito di protezione lato di carico | diodo |
| frequenza di commutazione max. (tensione di comando AC) | 10 Hz | | |

Dati di contatto

| | |
|------------------|----------------------------|
| Tipo di contatto | 1 contatto NA (Transistor) |
|------------------|----------------------------|

Dati generali

| | | | |
|-------------------------------|-------|--------|------|
| Guida | TS 35 | Colori | Nero |
| Classe d'infiammabilità UL 94 | V-0 | | |

**TERMOPTO
TOP 230VAC/48VDC 0.5A RC**

Weidmüller Interface GmbH & Co. KG
Klingenbergstraße 16
D-32758 Detmold
Germany
Fon: +49 5231 14-0
Fax: +49 5231 14-292083
www.weidmueller.com

Dati tecnici

Coordinamento dell'isolamento

| | | | |
|--|--------------------------------|---|------------------|
| Tensione nominale | 300 V | Grado di lordura | 2 |
| Classe di sovratensione | III | Distanza in aria e superficiale lato comando/lato di carico | > 3 mm |
| Rigidità dielettrica lato comando - lato di carico | 1,2 kV _{eff} / 1 min. | Tensione impulsiva massima | 4 kV (1,2/50 µs) |
| Grado di protezione | IP20 | | |

Ulteriori dettagli sulle approvazioni / norme

| | | | |
|-------|--------------------------------|-----------------------------|---------|
| Norme | DIN EN 50178, IEC 62314, UL508 | N°: Certificato (cULus) | E223474 |
|-------|--------------------------------|-----------------------------|---------|

Dati di collegamento

| | | | |
|--|---------------------|--|---------------------|
| Tecnica di collegamento cavi | PUSH IN | Lunghezza di spellatura, collegamento di dimensionamento | 10 mm |
| Campo di serraggio, collegamento di dimensionamento | 1,5 mm ² | Campo di sezioni, min. | 0,5 mm ² |
| Campo di sezioni, max. | 2,5 mm ² | Sezione di collegamento cavo AWG, min. | AWG 20 |
| Sezione di collegamento cavo AWG, max. | AWG 14 | Sezione di collegamento cavo, rigido, min. | 0,5 mm ² |
| Sezione di collegamento cavo, rigido, max. | 1,5 mm ² | Sezione di collegamento cavo, flessibile, min. | 0,5 mm ² |
| Sezione di collegamento cavo, flessibile, max. | 1,5 mm ² | Sezione di collegamento cavo, flessibile, min. (AWG) | AWG 20 |
| Sezione di collegamento cavo, flessibile, max. (AWG) | AWG 14 | Sezione di collegamento cavo, flessibile con terminali DIN 46228/4, min. | 0,5 mm ² |
| Sezione di collegamento cavo, flessibile con terminali DIN 46228/4, max. | 1,5 mm ² | Sezione di collegamento cavo, flessibile, AEH (DIN 46228-1), min. | 0,5 mm ² |
| Sezione di collegamento cavo, flessibile, AEH (DIN 46228-1), max. | 1,5 mm ² | Dimensione lama | 0,6 x 3,5 mm |

Classificazioni

| | | | |
|------------|-------------|------------|-------------|
| ETIM 3.0 | EC001504 | ETIM 4.0 | EC001504 |
| ETIM 5.0 | EC001504 | ETIM 6.0 | EC001504 |
| eClass 5.1 | 27-27-09-90 | eClass 6.2 | 27-26-15-03 |
| eClass 7.1 | 27-26-15-03 | eClass 8.1 | 27-26-15-03 |
| eClass 9.0 | 27-37-16-04 | eClass 9.1 | 27-37-16-04 |

Approvazioni

Omologazioni



ROHS Conforme

Foglio dati**TERMOPTO
TOP 230VAC/48VDC 0.5A RC**

Weidmüller Interface GmbH & Co. KG
Klingenbergstraße 16
D-32758 Detmold
Germany
Fon: +49 5231 14-0
Fax: +49 5231 14-292083
www.weidmueller.com

Dati tecnici**Downloads**

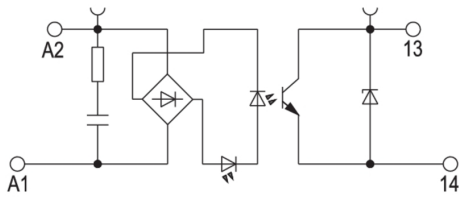
| | |
|--|---|
| Brochure/Catalogo | CAT 4.2 ELECTR 18/19 EN |
| Dati ingegneristici | EPLAN, WSCAD |
| Dati ingegneristici | STEP |
| Documentazione utente | Operating Instructions |
| Omologazione/Certificato/Documento di conformità | DE_PA_5600_160301_001.pdf |

**TERMOPTO
TOP 230VAC/48VDC 0.5A RC**

Weidmüller Interface GmbH & Co. KG
 Klingenbergstraße 16
 D-32758 Detmold
 Germany
 Fon: +49 5231 14-0
 Fax: +49 5231 14-292083
 www.weidmueller.com

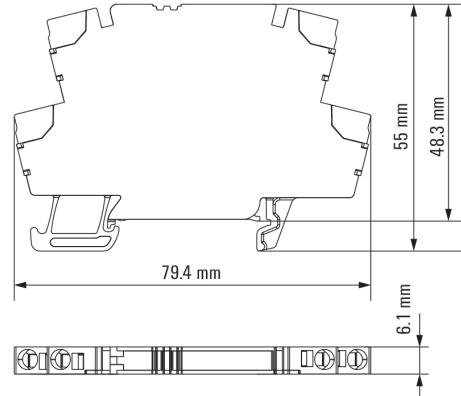
Disegni

Schema elettrico

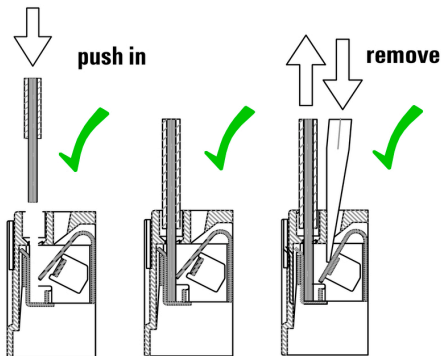


Schaltsymbol

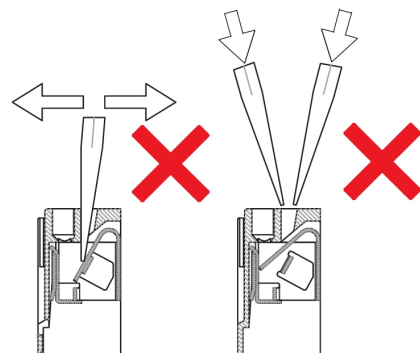
Dimensional drawing



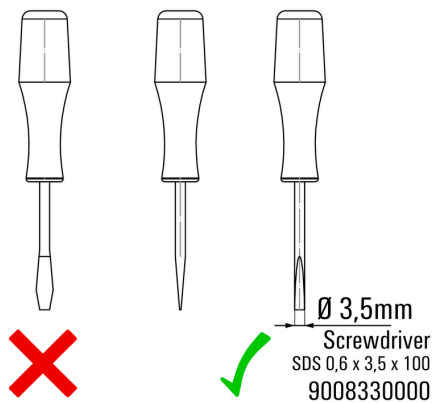
Correct handling PUSH IN connection



Wrong handling PUSH IN connection



Recommended screwdriver

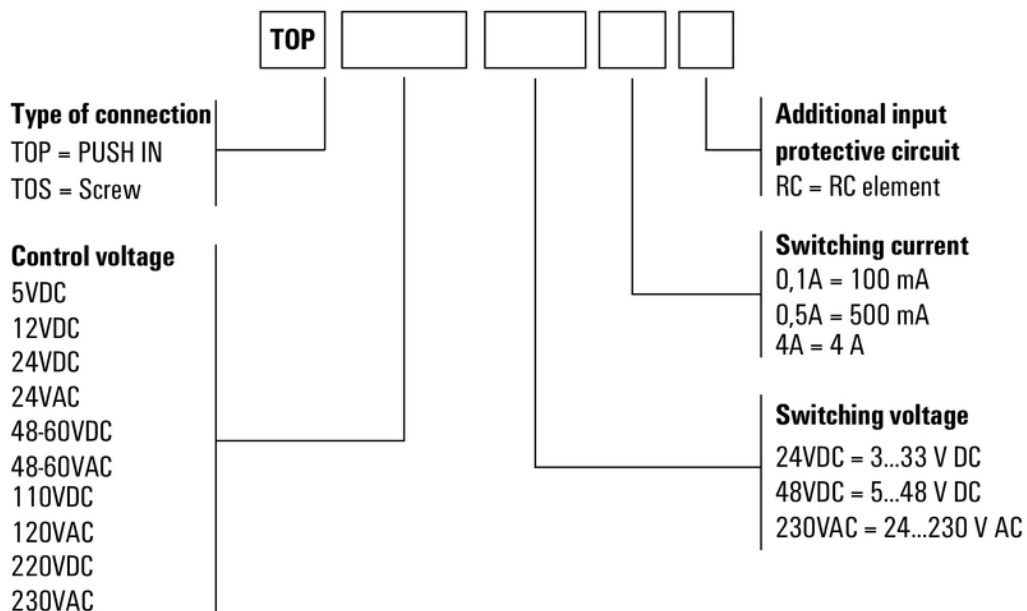


**TERMOPTO
TOP 230VAC/48VDC 0.5A RC**

Weidmüller Interface GmbH & Co. KG
 Klingenbergstraße 16
 D-32758 Detmold
 Germany
 Fon: +49 5231 14-0
 Fax: +49 5231 14-292083
 www.weidmueller.com

Disegni

Miscellaneous



Codici dei modelli