

## TERMOPTO TOP 24VDC/24VDC 4A

**Weidmüller Interface GmbH & Co. KG**

Klingenbergstraße 16

D-32758 Detmold

Germany

Fon: +49 5231 14-0

Fax: +49 5231 14-292083

www.weidmueller.com



Come da figura

Il relè a stato solido TERMOPTO viene utilizzato nelle applicazioni industriali per le quali è sufficiente una separazione del potenziale e un adattamento dei segnali senza amplificatore. La struttura compatta nel formato a morsetto componibile riduce l'ingombro sulla guida, consentendo un collegamento trasversale innestabile. Grazie alla possibilità di scelta tra 10 tensioni d'ingresso e 3 tensioni d'uscita e tra il collegamento a vite e PUSH IN, sono disponibili 60 varianti destinate agli usi più svariati. Il circuito di protezione integrato assicura una protezione adeguata nelle applicazioni con carico ohmico o leggermente induttivo e capacitivo. Nel caso dei carichi induttivi, capacitivi o comparabili con picchi d'inserzione e disinserzione elevati, quali valvole elettromagnetiche o lampade ad incandescenza, è necessario verificare il giusto dimensionamento del componente o di un eventuale dispositivo di protezione aggiuntivo.

### Dati generali per l'ordinazione

Tipo	TOP 24VDC/24VDC 4A
Nr.Cat.	<a href="#">1254880000</a>
Versione	TERMOPTO, Relè a stato solido, 1 contatto NA (MOS-FET), Tensione nominale: 24 V DC $\pm 20\%$ , Tensione di commutazione nominale: 3...33 V DC, Corrente permanente: 4 A, PUSH IN
GTIN (EAN)	4050118047615
CPZ	10 Pezzo

**TERMOPTO  
TOP 24VDC/24VDC 4A**

**Weidmüller Interface GmbH & Co. KG**  
 Klingenbergstraße 16  
 D-32758 Detmold  
 Germany  
 Fon: +49 5231 14-0  
 Fax: +49 5231 14-292083  
 www.weidmueller.com

**Dati tecnici****Dimensioni e peso**

Larghezza	6,1 mm	Larghezza (pollici)	0,24 inch
Posizione verticale	79,4 mm	Altezza (pollici)	3,126 inch
Profondità	55 mm	Profondità (pollici)	2,165 inch
Peso netto	19,5 g		

**Temperature**

Temperatura d'esercizio , max.	60 °C	Temperatura d'esercizio , min.	-20 °C
Temperatura di magazzinaggio, max.	80 °C	Temperatura di magazzinaggio, min.	-40 °C
Umidità	5-95 % umidità rel., T <sub>u</sub> = 40°C, senza condensazione	Temperatura d'esercizio	-20 °C...60 °C
Temperatura di magazzinaggio	-40 °C...80 °C		

**Probabilità di guasto**

MTTF	1.188 anni
------	------------

**Conformità ambientale del prodotto**

REACH SVHC	Lead 7439-92-1
------------	----------------

**lato di comando**

Tensione nominale	24 V DC ±20 %	Flusso di comando nominale	7 mA DC
Potenza nominale	≤ 170 mW	Tensione di inserzione/disinserzione	16.8 V / 6 V DC
Indicatore di stato	LED verde	Circuito di protezione	Varistore, Protezione contro l'inversione di polarità

**Lato di carico**

Tensione di commutazione nominale	3...33 V DC	Corrente permanente	4 A
Corrente di commutazione nominale	4 A	Categoria di carico	DC1
Ritardo all'inserzione	< 12 ms	Ritardo alla disinserzione	< 14 ms
Caduta di tensione con carico max.	90 mV	Corrente di dispersione	< 10 µA
A prova di cortocircuito	No	Circuito di protezione lato di carico	Varistore
frequenza di commutazione max. (tensione di comando DC)	10 Hz		

**Dati di contatto**

Tipo di contatto	1 contatto NA (MOS-FET)
------------------	-------------------------

**Dati generali**

Guida	TS 35	Colori	Nero
Classe d'infiammabilità UL 94	V-0		

**TERMOPTO  
TOP 24VDC/24VDC 4A**

**Weidmüller Interface GmbH & Co. KG**  
Klingenbergstraße 16  
D-32758 Detmold  
Germany  
Fon: +49 5231 14-0  
Fax: +49 5231 14-292083  
www.weidmueller.com

**Dati tecnici**

**Coordinamento dell'isolamento**

Tensione nominale	300 V	Grado di lordura	2
Classe di sovratensione	III	Distanza in aria e superficiale lato comando/lato di carico	> 3 mm
Rigidità dielettrica lato comando - lato di carico	1,2 kV <sub>eff</sub> / 1 min.	Tensione impulsiva massima	4 kV (1,2/50 µs)
Grado di protezione	IP20		

**Ulteriori dettagli sulle approvazioni / norme**

Norme	DIN EN 50178, IEC 62314, UL508	N&deg; Certificato (cULus)	E223474
-------	--------------------------------	----------------------------	---------

**Dati di collegamento**

Tecnica di collegamento cavi	PUSH IN	Lunghezza di spellatura, collegamento di dimensionamento	10 mm
Campo di serraggio, collegamento di dimensionamento	1,5 mm <sup>2</sup>	Campo di sezioni, min.	0,5 mm <sup>2</sup>
Campo di sezioni, max.	2,5 mm <sup>2</sup>	Sezione di collegamento cavo AWG, min.	AWG 20
Sezione di collegamento cavo AWG, max.	AWG 14	Sezione di collegamento cavo, rigido, min.	0,5 mm <sup>2</sup>
Sezione di collegamento cavo, rigido, max.	1,5 mm <sup>2</sup>	Sezione di collegamento cavo, flessibile, min.	0,5 mm <sup>2</sup>
Sezione di collegamento cavo, flessibile, max.	1,5 mm <sup>2</sup>	Sezione di collegamento cavo, flessibile, min. (AWG)	AWG 20
Sezione di collegamento cavo, flessibile, max. (AWG)	AWG 14	Sezione di collegamento cavo, flessibile con terminali DIN 46228/4, min.	0,5 mm <sup>2</sup>
Sezione di collegamento cavo, flessibile con terminali DIN 46228/4, max.	1,5 mm <sup>2</sup>	Sezione di collegamento cavo, flessibile, AEH (DIN 46228-1), min.	0,5 mm <sup>2</sup>
Sezione di collegamento cavo, flessibile, AEH (DIN 46228-1), max.	1,5 mm <sup>2</sup>	Dimensione lama	0,6 x 3,5 mm

**Classificazioni**

ETIM 3.0	EC001504	ETIM 6.0	EC001504
eClass 5.1	27-27-09-90	eClass 6.2	27-37-16-04
eClass 7.1	27-27-09-90	eClass 8.1	27-27-09-90
eClass 9.0	27-37-16-04	eClass 9.1	27-37-16-04

**Approvazioni**

Omologazioni



ROHS Conforme

**TERMOPTO  
TOP 24VDC/24VDC 4A**

**Weidmüller Interface GmbH & Co. KG**  
Klingenbergstraße 16  
D-32758 Detmold  
Germany  
Fon: +49 5231 14-0  
Fax: +49 5231 14-292083  
www.weidmueller.com

**Dati tecnici****Downloads**

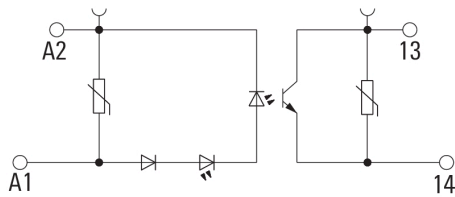
Brochure/Catalogo	<a href="#">CAT 4.2 ELECTR 18/19 EN</a>
Dati ingegneristici	<a href="#">EPLAN, WSCAD</a>
Dati ingegneristici	<a href="#">STEP</a>
Documentazione utente	<a href="#">Operating Instructions</a>
Omologazione/Certificato/Documento di conformità	<a href="#">DE_PA_5600_160301_001.pdf</a>

**TERMOPTO  
TOP 24VDC/24VDC 4A**

**Weidmüller Interface GmbH & Co. KG**  
 Klingenbergstraße 16  
 D-32758 Detmold  
 Germany  
 Fon: +49 5231 14-0  
 Fax: +49 5231 14-292083  
 www.weidmueller.com

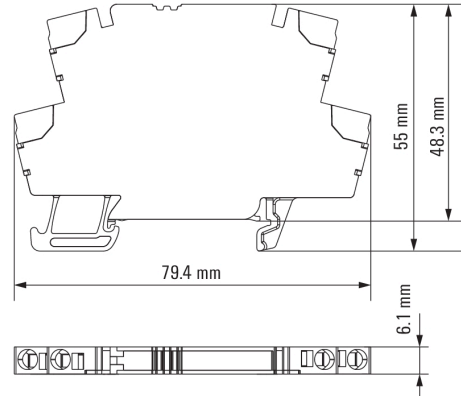
**Disegni**

**Schema elettrico**

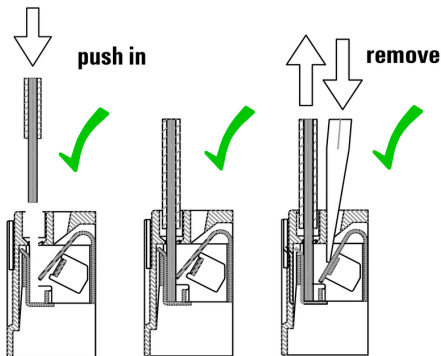


Schaltymbol

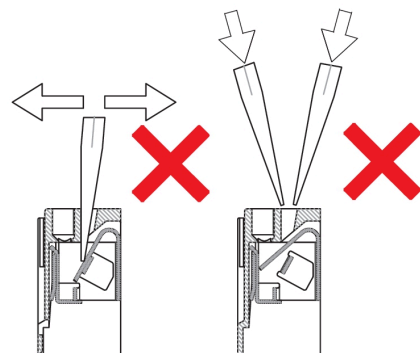
**Dimensional drawing**



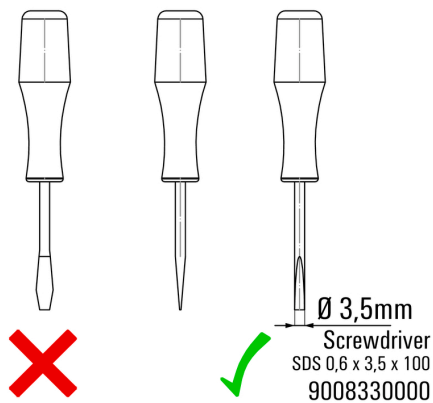
**Correct handling PUSH IN connection**



**Wrong handling PUSH IN connection**



**Recommended screwdriver**

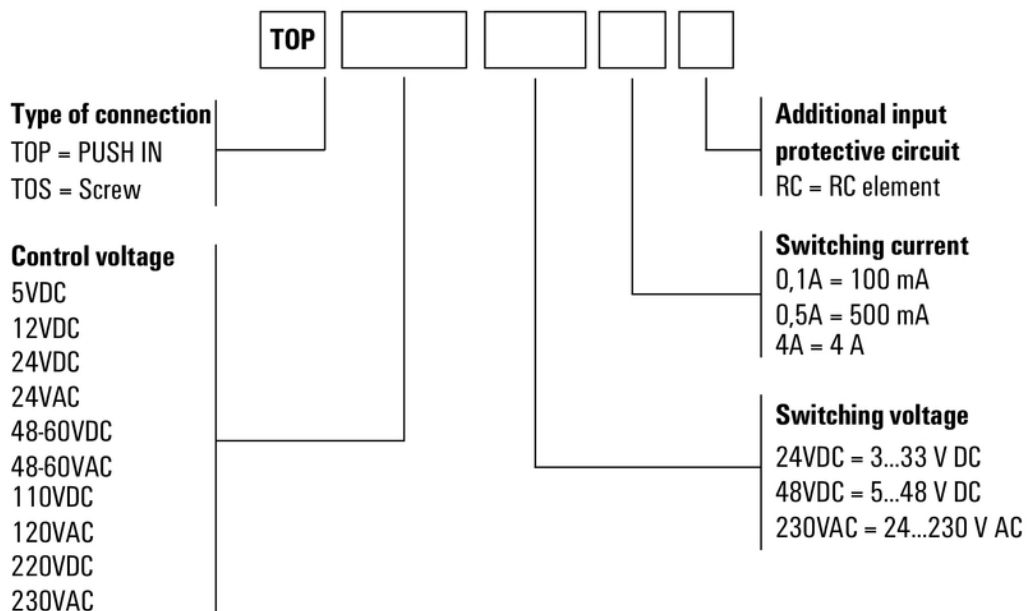


**TERMOPTO  
TOP 24VDC/24VDC 4A**

**Weidmüller Interface GmbH & Co. KG**  
 Klingenbergstraße 16  
 D-32758 Detmold  
 Germany  
 Fon: +49 5231 14-0  
 Fax: +49 5231 14-292083  
 www.weidmueller.com

**Disegni**

**Miscellaneous**



Codici dei modelli