

**Panasonic®**

**SENSORE DI SICUREZZA**

**ST4**

**Manuale di Istruzioni**

---

## PRIMA DI COMINCIARE

---

Le versioni stampate in inglese e in giapponese del presente manuale di istruzioni sono le versioni originali.

Le versioni pubblicate in Internet in lingua inglese, francese, tedesca, italiana e spagnola sono copie prodotte da Panasonic Electric Works Europe AG.

Le versioni stampate in inglese e in giapponese del presente manuale di istruzioni sono le versioni originali.

Le versioni pubblicate in Internet in lingua inglese, francese, tedesca, italiana e spagnola sono copie prodotte da Panasonic Electric Works Europe AG.

### **Responsabilità e copyright per l'hardware**

Questo manuale e tutto il suo contenuto sono protetti da diritto d'autore. Non è possibile pertanto effettuare riproduzioni complete o parziali senza il consenso scritto di Panasonic Electric Works Europe AG (PEWEU).

PEWEU segue una politica di miglioramento continuo del design e delle prestazioni dei suoi prodotti. Pertanto si riserva il diritto di modificare manuale e prodotto senza preavviso. In ogni caso PEWEU non è responsabile di eventuali danni diretti, particolari, accidentali o consequenziali derivanti da difetti del prodotto o da errate indicazioni sul manuale, sebbene sia consapevole dell'eventualità che tali danni si verifichino.

Vi invitiamo ad inviare i vostri commenti su questo manuale per e-mail al seguente indirizzo:  
tech-doc@eu.pewg.panasonic.com.

Eventuali domande di carattere tecnico e argomentazioni di supporto dovranno essere rivolte al rappresentante Panasonic locale.

## LIMITI DI GARANZIA

---

Qualora vengano riscontrati difetti riconducibili alla distribuzione, PEWEU provvederà a sostituire o riparare il prodotto a proprie spese. Sono comunque esclusi dalla garanzia danni dovuti a:

- utilizzo o trattamento del prodotto diverso da quanto indicato nel presente manuale;
- apparecchiature difettose diverse dal prodotto venduto;
- modifiche o riparazioni non effettuate dal personale PEWEU;
- disastri naturali.

# Legenda dei simboli

---

In questo documento possono essere utilizzati uno o più tra i simboli seguenti:



## **PERICOLO!**

Il triangolo di avvertenza indica istruzioni di sicurezza particolarmente importanti. Se tali istruzioni non vengono osservate, le conseguenze potrebbero essere letali o produrre ferite critiche.



## **PRECAUZIONI**

Indica che si deve procedere con cautela. La mancata osservanza di questa indicazione può causare ferite o danni gravi agli strumenti o al loro contenuto, vale a dire ai dati.



## **NOTA**

Contiene ulteriori informazioni importanti.



## **ESEMPIO**

Contiene un esempio illustrativo del testo descritto in precedenza.



## **Procedimento**

Indica che segue una procedura graduale.



## **RIFERIMENTO**

Indica dove si possono trovare ulteriori informazioni sull'argomento in questione.

# Indice dei contenuti

<b>1. Introduzione</b>	<b>1</b>
1.1 Gruppo target	2
1.2 Istruzioni per la sicurezza	3
1.3 Standard/Regolamentazioni applicabili	6
<b>2. Informazioni preliminari</b>	<b>7</b>
2.1 Caratteristiche	8
2.2 Descrizione delle parti	9
2.2.1 Elementi del controllore ST4-C11	10
2.2.2 Elementi del controllore multifunzione ST4-C12EX	11
2.2.3 Elementi del sensore ST4-A	14
2.3 Area di protezione	15
2.3.1 Campo di rilevamento	15
2.3.2 Distanza di sicurezza	16
2.3.2.1 Esempio di calcolo per l'Europa	17
2.3.2.2 Esempio di calcolo per gli USA	18
2.3.3 Influenza di superfici riflettenti	21
2.3.4 Posizionamento di emettitore e ricevitore	22
2.3.5 Collegamento di più teste di sensore	24
2.3.6 Assegnazione indirizzi del sensore ST4-A□	26
2.4 Montaggio e smontaggio	29
2.4.1 Montaggio e smontaggio del controllore	29
2.4.2 Montaggio del sensore ST4-A□	30
2.4.3 Collegamento di controllore e sensore ST4-A□	31
2.4.4 Collegamento in serie del sensore ST4-A□	33

2.5	Cablaggio .....	37
2.5.1	Schemi di collegamento .....	38
2.5.1.1	Circuito del controllore ST4-C11 .....	38
2.5.1.2	Circuito del controllore multifunzione ST4-C12EX.....	39
2.5.1.3	Reset manuale ed automatico .....	40
2.5.1.4	Ingressi arresto emissione .....	40
2.5.2	Collegamento alla morsettiera .....	42
2.5.3	Schema dei terminali.....	43
2.6	Alimentatore .....	45
2.7	Regolazioni e funzionamento .....	46
2.7.1	Allineamento fascio-asse .....	46
2.7.2	Test di funzionamento .....	48
2.7.3	Funzionamento.....	49
<b>3.</b>	<b>Funzioni .....</b>	<b>51</b>
3.1	Funzione di auto-diagnosi .....	52
3.2	Funzionamento reset.....	53
3.2.1	Reset manuale .....	53
3.2.2	Reset automatico .....	54
3.3	Funzione di arresto emissione .....	55
3.4	Funzione di prevenzione interferenze .....	56
3.4.1	Prevenzione delle interferenze con un solo controllore .....	56
3.4.2	Funzione di prevenzione delle interferenze con due o più controllori.....	56
3.5	Uscita ausiliaria .....	58
3.5.1	Funzione dell'uscita ausiliaria del controllore ST4-C11 .....	58
3.5.2	Funzione dell'uscita ausiliaria del controllore ST4-C12EX.....	58
3.5.3	Funzione di regolazione del livello di emissione .....	59
3.6	Funzione di muting (solo per ST4-C12EX).....	61
3.6.1	Cos'è un sensore di muting?.....	62
3.6.2	Installazione del sensore di muting .....	63

---

3.7	Funzione di sospensione (solo per ST4-C12EX).....	65
3.8	Funzione di selezione di modelli di muting (solo per ST4-C12EX).....	70
3.8.1	Condizione di controllo di modelli di muting n.° 1 .....	71
3.8.2	Condizione di controllo di modelli di muting n.° 2 .....	72
3.8.3	Condizione di controllo di modelli di muting n.° 3 .....	73
3.9	Funzione di diagnosi del sensore (solo per ST4-C12EX).....	74
3.10	Funzione di diagnosi della lampada di muting (solo per ST4-C12EX) ....	77
<b>4.</b>	<b>Manutenzione.....</b>	<b>79</b>
4.1	Controllo giornaliero.....	80
4.2	Lista di controllo ispezione periodica (semestrale).....	81
4.3	Controllo dopo la manutenzione .....	82
<b>5.</b>	<b>Ricerca ed eliminazione dei guasti.....</b>	<b>83</b>
5.1	Eliminazione dei guasti del controllore ST4-C11 .....	84
5.2	Eliminazione dei guasti del controllore ST4-C12EX .....	87
5.3	Eliminazione di guasti del sensore ST4-A .....	90
<b>6.</b>	<b>Caratteristiche tecniche.....</b>	<b>91</b>
6.1	Caratteristiche tecniche del controllore ST4-C11 .....	92
6.2	Caratteristiche tecniche del controllore ST4-C12EX .....	94
6.3	Caratteristiche tecniche del sensore ST4-A□ .....	96
6.4	Opzioni.....	98
6.4.1	Cavo di prolunga .....	98
6.4.2	Cavo di derivazione.....	98
6.4.3	Staffa per montaggio verticale .....	99

---

---

6.4.4	Staffa per montaggio orizzontale .....	99
6.4.5	Staffa per montaggio di protezione verticale su due lati .....	99
6.4.6	Diaframmi .....	100
<b>7.</b>	<b>Dimensioni.....</b>	<b>101</b>
7.1	Controllore ST4-C11 .....	102
7.2	Controllore multifunzione ST4-C12EX .....	103
7.3	Sensore a singolo raggio ST4-A□ .....	104
7.4	Cavo di derivazione ST4-CCJ05-WY .....	105
7.5	Staffa per montaggio verticale MS-CX-1 .....	106
7.6	Staffa per montaggio orizzontale MS-ST4-3 .....	107
7.7	Staffa per montaggio di protezione verticale su due lati MS-ST4-6 .....	108
<b>8.</b>	<b>Glossario.....</b>	<b>109</b>
<b>9.</b>	<b>Indice.....</b>	<b>113</b>

# Capitolo 1

---

## Introduzione



## 1.1 Gruppo target

---

Grazie per aver acquistato il sensore di sicurezza Panasonic serie ST4 (chiamato d'ora in poi 'questo dispositivo'). Leggere per intero e attentamente questo manuale di istruzioni al fine di utilizzare correttamente e al meglio il prodotto. Conservare il manuale in un luogo opportuno per consultazioni rapide.

Questo dispositivo è un sensore di sicurezza per la protezione delle persone da possibili ferite o incidenti causati da componenti pericolosi di una macchina.

Questo manuale è stato scritto per il personale che:

- ha seguito corso di formazione idoneo e dispone delle conoscenze necessarie sui sensori di sicurezza, sui sistemi di sicurezza e sui relativi standard
- è responsabile per questo dispositivo
- progetta sistemi che utilizzano questo dispositivo
- è addetto all'installazione e al collegamento di questo dispositivo
- è addetto alla supervisione e al funzionamento dell'impianto in cui viene utilizzato questo dispositivo

### **Progettista, installatore, utilizzatore ed operatore della macchina**

Il progettista, l'installatore, l'utilizzatore e l'operatore della macchina sono gli unici responsabili a garantire che siano soddisfatti tutti i requisiti legali applicabili relativi all'installazione e all'uso in qualsiasi applicazione, nonché che siano seguite tutte le istruzioni per l'installazione e la manutenzione contenute in questo manuale di istruzioni.

Il corretto funzionamento di questo dispositivo e la conformità con le regolamentazioni di sicurezza di sistemi di cui fa parte anche questo dispositivo dipendono dall'adeguatezza dell'applicazione, dell'installazione, della manutenzione e del funzionamento. Il progettista, l'installatore, l'utilizzatore e l'operatore della macchina sono gli unici responsabili di ciò.

### **Ingegnere**

L'ingegnere è una persona che ha ricevuto una formazione idonea, con ampia conoscenza ed esperienza, in grado di risolvere vari problemi che possono insorgere durante il lavoro, vale a dire un progettista di macchine, oppure una persona incaricata dell'installazione o del funzionamento, ecc.

### **Operatore**

L'operatore è tenuto a leggere con attenzione questo manuale di istruzioni, comprenderne il contenuto e svolgere le varie operazioni seguendo le procedure descritte nel presente manuale per consentire il corretto funzionamento del dispositivo.

Qualora questo dispositivo non funzionasse correttamente, l'operatore è tenuto ad informare la persona incaricata e a fermare immediatamente il funzionamento della macchina. La macchina non deve essere messa in funzione fino a che non sia stato confermato il corretto funzionamento di questo dispositivo.

## 1.2 Istruzioni per la sicurezza

---



### PERICOLO!

Si prega di seguire le seguenti istruzioni sulla sicurezza quando si installa e si fa funzionare questo dispositivo. Altrimenti dall'uso senza protezione di macchine pericolose potranno conseguire lesioni fatali o critiche.

- Utilizzare questo dispositivo in conformità con le relative specifiche. Non apportare alcun tipo di modifica al sensore di sicurezza in quanto se ne potrebbero compromettere le funzioni e le capacità, con conseguenti problemi di funzionamento.
- Il sensore di sicurezza è stato sviluppato / prodotto soltanto per uso industriale.
- Non utilizzare il sensore di sicurezza in condizioni o in ambienti non descritti nel presente manuale. Se non esiste altra possibilità di utilizzare questo dispositivo se non in un tale ambiente, consultare il produttore.
- Non usare il sensore di sicurezza in campi come il controllo di energia nucleare, ferrovie, aeronautica, automobili, impianti di combustione, sistemi medici, sviluppo aerospaziale vale a dire in applicazioni nelle quali un guasto potrebbe causare danni su vasta scala alla società o a persone.
- Se il sensore di sicurezza deve essere utilizzato per garantire la protezione di una persona da pericoli entro l'area di funzionamento di una macchina, l'utente deve attenersi a tutte le regolamentazioni stabilite dai comitati di sicurezza nazionali o regionali.
- Indipendentemente dall'apparecchiatura con la quale questo dispositivo viene applicato, seguire le regolamentazioni di sicurezza relative all'uso idoneo, al montaggio (installazione), al funzionamento ed alla manutenzione.
- Utilizzare il sensore di sicurezza installando un sistema di protezione idoneo come contromisura per prevenire guasti, danni o malfunzionamenti del dispositivo stesso.
- Prima di utilizzare questo sensore, controllare se funziona correttamente e se dispone delle funzioni e capacità definite nelle specifiche di progetto.
- Smaltire il sensore di sicurezza come rifiuto industriale.

### Ambiente

- È vietato l'uso di telefoni cellulari o radiotelefoni nelle vicinanze di questo dispositivo.
- Se il sensore viene installato in un luogo in cui ci sono superfici riflettenti, è indispensabile controllare di averlo installato in modo che la luce riflessa da dette superfici non interferisca con il ricevitore. Oppure adottare misure idonee, ad esempio verniciatura, mascheratura, irruvidimento, o sostituzione del materiale che costituisce le superfici riflettenti. In caso

contrario, possono verificarsi compromissioni nel funzionamento del sensore con conseguenti lesioni gravi o persino letali.

- **Non installare il sensore di sicurezza nei seguenti ambienti:**
  - Aree esposte a sorgenti luminose di interferenza intense, quale la luce solare diretta
  - Aree ad elevata umidità in cui è probabile che si formi condensa
  - Aree esposte a gas corrosivi o esplosivi
  - Aree esposte a livelli di vibrazione o shock superiori a quelli specificati
  - Aree esposte a contatto con acqua
  - Aree esposte ad eccessivo vapore o eccessiva polvere
  - Aree in cui la parte del dispositivo che riceve il fascio sia esposta direttamente alla luce di una lampada fluorescente ad alta frequenza (tipo inverter) oppure di una lampada fluorescente ad accensione rapida.

### Installazione

- **Mantenere sempre la distanza di sicurezza calcolata con esattezza tra il sensore di sicurezza e le parti pericolose della macchina.**
- **Installare intorno alla macchina un'ulteriore struttura protettiva, in modo che l'operatore sia costretto a passare attraverso l'area di rilevamento del sensore di sicurezza per raggiungere le parti pericolose della macchina.**
- **Installare il sensore in modo che parte del corpo dell'operatore rimanga sempre entro l'area di rilevamento fino al completamento dei lavori con le parti pericolose della macchina.**
- **Non installare il sensore in un luogo in cui può essere colpito da riflessione delle pareti.**
- **Quando si installano più set del sensore di sicurezza, collegare i set e, se necessario, installare alcune barriere in modo tale da prevenire mutue interferenze.**
- **Non adottare disposizioni riflettenti o riflettenti ricorsive.**

### Apparecchiatura in cui è installato questo dispositivo

- **Quando il sensore di sicurezza viene utilizzato in modalità PSDI, configurare un circuito di controllo idoneo tra il dispositivo stesso e la macchina. Per i particolari rispettare rigorosamente gli standard o le regolamentazioni applicabili in ciascuna regione o in ciascun paese.**
- **In Giappone: non utilizzare il sensore di sicurezza come apparecchiatura di sicurezza per una pressa.**
- **Non installare il sensore di sicurezza insieme ad una macchina per la quale non è previsto l'arresto immediato durante un ciclo operativo tramite un dispositivo di arresto di emergenza.**
- **Questo sensore inizia a proteggere 2 secondi dopo essere passato a ON. Verificare che il sistema di controllo tenga conto di tale ritardo all'accensione con assoluta sicurezza.**

## Cablaggio

- **Disinserire l'alimentazione elettrica prima di eseguire il cablaggio del sensore di sicurezza.**
- **L'intero cablaggio elettrico deve essere conforme alle regolamentazioni ed alle leggi regionali in vigore sull'elettricità. Il cablaggio deve essere eseguito da personale esperto con conoscenze di elettrotecnica adeguate.**
- **Non posare il cavo del sensore insieme a linee dell'alta tensione o linee di potenza e non inserirle nella stessa traccia.**
- **Se fosse necessario prolungare il cavo dell'ST4-A□, utilizzare il cavo di prolunga apposito. Il cavo può essere prolungato fino a 50 m (emettitore e ricevitore rispettivamente).**
- **Controllare il dispositivo su entrambe le uscite di controllo (OSSD 1, OSSD 2).**
- **Per verificare che l'uscita non sia su ON a causa di un guasto della terra dell'uscita di controllo (OSSD 1, OSSD 2), collegare a terra il dispositivo sul lato 0V (uscita PNP) o sul lato +24V (uscita NPN).**

## Manutenzione

- **Quando è necessario sostituire dei pezzi, utilizzare esclusivamente ricambi originali del fornitore. Se vengono utilizzati ricambi di un altro costruttore, può accadere che il sensore non possa effettuare correttamente il rilevamento, con conseguenti lesioni gravi o persino letali.**
- **Fare ispezionare periodicamente il dispositivo da un tecnico adeguatamente istruito.**
- **Dopo aver eseguito lavori di regolazione o manutenzione sul dispositivo, prima di riaccendere il sistema eseguire un test del dispositivo attenendosi alla procedura specificata nel capitolo sulla manutenzione.**
- **Pulire questo dispositivo con un panno pulito. Non utilizzare detergenti a base di diluente.**

## Altre avvertenze

- **Non apportare modifiche al dispositivo. Se vengono apportate modifiche al dispositivo, può succedere che il sensore non riesca ad effettuare correttamente il rilevamento, con conseguenti lesioni gravi o persino letali.**
- **Non utilizzare questo dispositivo per rilevare oggetti volanti sull'area di rilevamento.**
- **Non utilizzare questo dispositivo per rilevare oggetti trasparenti, oggetti traslucidi o oggetti più piccoli della distanza di rilevamento minima specificata.**

## 1.3 Standard/Regolamentazioni applicabili

Questo dispositivo soddisfa gli standard e le regolamentazioni seguenti.

- Direttiva macchine UE 98/37/CE, Direttiva di compatibilità elettromagnetica 2004/108/CE
- EN 61496-1 (tipo 4), EN 55011, EN 50178, EN ISO 13849 (categoria 4, PLe), EN 61508 da 1 a 7 (SIL3)
- IEC 61496-1/2 (tipo 4), ISO 13849-1 (categoria 4, PLe), IEC 61508 da 1 a 7 (SIL3), IEC 62061 (SIL3)
- JIS B 9704-1/2 (tipo 4), JIS B 9705-1 (ISO 13849-1) (categoria 4), JIS C 0508 da 1 a 7 (SIL3)
- UL 61496-1/2 (tipo 4), UL 1998, CSA C22.2 n.° 14, CSA C22.2 n.° 0.8
- OSHA 1910.212, OSHA 19 10.217(C), ANSI da B11.1 a B11.19, ANSI/RIA 15.06, ANSI/ISA S84.01 (SIL3)



### ◆ NOTA

- **La conformità di questo dispositivo a JIS, OSHA ed ANSI è stata da noi verificata.**



- **CE**: questo dispositivo è conforme alla Direttiva di compatibilità elettromagnetica ed alla Direttiva macchine. Il marchio CE indica che questo prodotto è conforme alla Direttiva CEM.



- **TUV SUD**: questo dispositivo è stato certificato da TÜV Süd.



- **C-UL US**: il marchio di certificazione C-CL US indica la conformità ai requisiti canadesi e USA.
- **Per utilizzare questo dispositivo in un luogo diverso da quelli precedentemente descritti (vedere pagina 3), verificare per prima cosa che l'utilizzo previsto soddisfi gli standard o le regolamentazioni applicabili nella propria regione o nel proprio paese.**

## **Capitolo 2**

---

### **Informazioni preliminari**

## 2.1 Caratteristiche

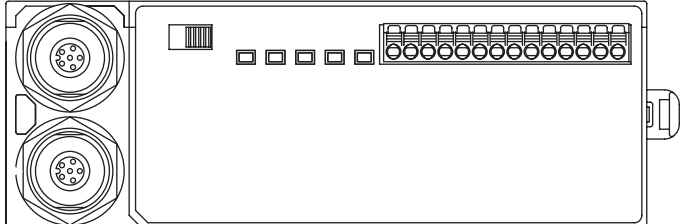
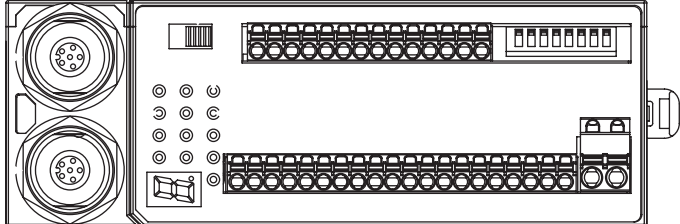



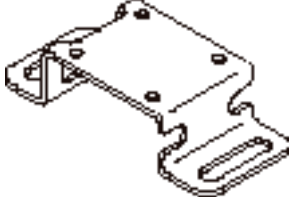
---

Questo dispositivo è un sensore di sicurezza con le seguenti caratteristiche.

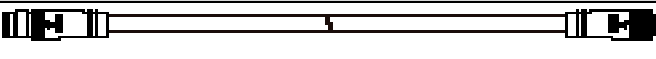
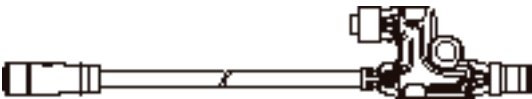

- Il controllore ST4-C11 o il controllore multifunzione ST4-C12EX sono usati in combinazione con il sensore a singolo raggio ST4-A□.
- Il tipo ST4-A□V è dotato di un potenziometro del livello di emissione per ridurre il livello dell'emissione.
- A ciascun controllore si possono collegare fino a sei unità dell'ST4-A□. Il controllore è dotato di una funzione automatica di prevenzione delle interferenze.
- Il cablaggio può essere approntato facilmente usando il cavo di prolunga ST4-CCJ□ (optional) e il cavo di derivazione ST4-CCJ05-WY (optional), poiché questi cavi sono dotati di connettori.
- L'uscita di controllo (OSSD 1/2) è con uscita PNP/NPN. La polarità può essere commutata con il selettore polarità uscita del controllore.
- Non occorre sostituire il relé poiché si usa un'uscita a semiconduttore.
- La funzione di muting a norma ISO 12643 (requisiti di sicurezza per attrezzature e sistemi di tecnologia grafica) è disponibile nell'ST4-C12EX. Per ulteriori particolari consultare Funzione di muting (vedere pagina 61).

## 2.2 Descrizione delle parti

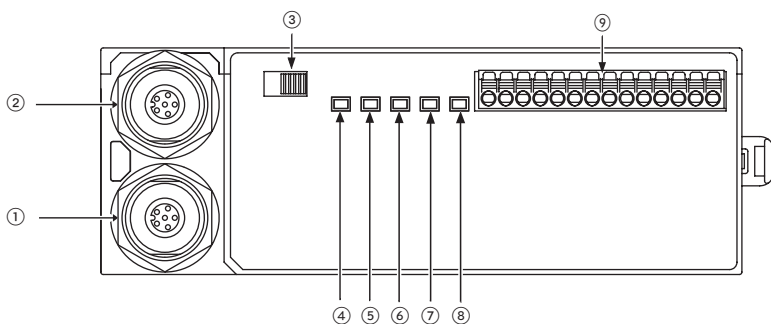
Il sistema ST4 può essere costituito dalle seguenti parti. Il tipo di controllore si sceglie in base ai requisiti e alle applicazioni del cliente.

Denominazione del pezzo	Parte	
Controllore ST4-C11		
Controllore multifunzione ST4-C12EX		
	<b>Emettitore</b>	<b>Ricevitore</b>
Emettitore ST4-A e ricevitore ST4-A		
Staffa per montaggio orizzontale (opzionale)		
Staffa per montaggio verticale (opzionale)		
Staffa per montaggio di protezione verticale su due lati (opzionale)		



Denominazione del pezzo	Parte
Cavo di prolunga ST4-CCJ (opzionale)	
Cavo di derivazione ST4-CCJ-WY (opzionale)	
Maschera (opzionale)	

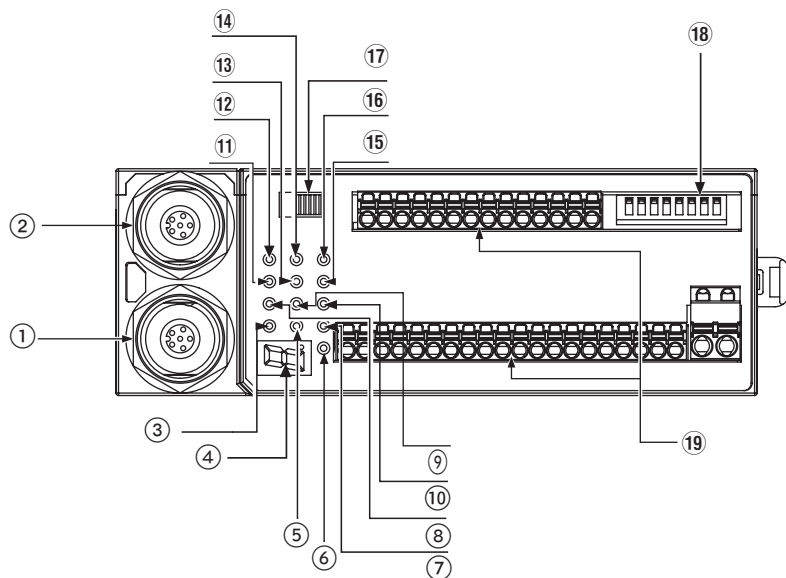
### 2.2.1 Elementi del controllore ST4-C11




	Identificatore	Funzione
①	Connettore emettitore	Collega l'emettitore dell'ST4-A□.
②	Connettore ricevitore	Collega il ricevitore dell'ST4-A□.
③	Selettore polarità uscita	Commuta l'uscita di controllo su uscita PNP o uscita NPN.
④	Indicatore di alimentazione (verde)	È acceso quando l'alimentazione è su ON.
⑤	Indicatore uscita di controllo (verde)	È acceso quando l'uscita di controllo (OSSD 1/2) è su ON.
⑥	Indicatore di interblocco (giallo)	È acceso quando l'interblocco è su ON. Va su OFF quando si verifica un errore o l'uscita di controllo (OSSD 1/2) è su ON.
⑦	Indicatore di arresto emissione (arancione)	È acceso quando la funzione di arresto emissione è attivata.
⑧	Indicatore di guasto	È acceso o lampeggia quando si verifica un errore. Per ulteriori particolari consultare "Eliminazione di guasti (vedere pagina 83)".
⑨	Morsettiera	Vedere la tabella seguente.

**Morsettieria**

Nome del terminale	Descrizione
IL+	Terminali di prevenzione delle interferenze (inseriti a valle)
IL-	Per ulteriori particolari consultare "Funzione di prevenzione interferenze" a pagina 56.
IU+	Terminali di prevenzione delle interferenze (inseriti a monte)
IU-	Per ulteriori particolari consultare "Funzione di prevenzione interferenze" a pagina 56.
X1	Reset terminali di ingresso (quando sono collegati X1 e X2: reset manuale; quando sono collegati X1 e X3: reset automatico)
X2	
X3	
T1	Ingressi arresto emissione (aperto: arresto emissione; corto circuito: emissione)
T2	
AUX	
OSSD 1	Uscita di controllo (OSSD 1/2)
OSSD 2	
A1	24V DC
A2	0V

**2.2.2 Elementi del controllore multifunzione ST4-C12EX**

Identificatore	Funzione
①	Connettore emettitore Collega l'emettitore dell'ST4-A□.
②	Connettore ricevitore Collega il ricevitore dell'ST4-A□.
③	Indicatore di alimentazione È acceso quando l'alimentazione è su ON.

	Identificatore	Funzione
	(verde)	
④	Display di guasto (rosso)	I 7 segmenti sono accesi quando si verifica un errore. Per ulteriori particolari consultare Eliminazione di guasti (vedere pagina 83).
⑤	Indicatore di interblocco (giallo)	È acceso quando l'interblocco è su ON. Va su OFF quando si verifica un errore o l'uscita di controllo (OSSD 1/2)) è su ON.
⑥	Indicatore di arresto emissione (arancione)	È acceso quando la funzione di arresto emissione è attivata.
⑦	Indicatore uscita di controllo (verde)	È acceso quando l'uscita di controllo (OSSD 1/2) è su ON.
⑧	Indicatore uscita ausiliaria 1 (arancione)	Va su OFF quando la funzione di muting è attivata. È acceso quando la funzione di muting non è attiva.
⑨	Indicatore uscita ausiliaria 2 (arancione)	Va su OFF quando la funzione di sospensione è attivata. È acceso quando la funzione di sospensione non è valida.
⑩	Indicatore uscita ausiliaria 3 (arancione)	È acceso quando la lampada di muting funziona normalmente. È spento quando la lampada di muting è guasta.
⑪	Indicatore ingresso di muting S-A (arancione)	È acceso quando l'ingresso del sensore collegato all'ingresso di muting (S-A) è ON.
⑫	Indicatore di ingresso muting S-B (arancione)	È acceso quando l'ingresso del sensore collegato all'ingresso di muting (S-B) è ON.
⑬	Indicatore ingresso di muting S-C (arancione)	È acceso quando l'ingresso del sensore collegato all'ingresso di muting (S-C) è ON.
⑭	Indicatore ingresso di muting S-D (arancione)	È acceso quando il sensore collegato all'ingresso di muting (S-D) è ON.
⑮	Indicatore ingresso di muting S-E (arancione)	È acceso quando l'ingresso del sensore collegato all'ingresso di muting (S-E) è ON.
⑯	Indicatore ingresso di muting S-F (arancione)	È acceso quando l'ingresso del sensore collegato all'ingresso di muting (S-F) è ON.
⑰	Selettore polarità uscita	Commuta l'uscita di controllo su uscita PNP o uscita NPN.
⑱	Interruttori DIP	 Vedere la tabella "Interruttori DIP".
⑲	Morsettiera	Vedere la tabella "Morsettiera".

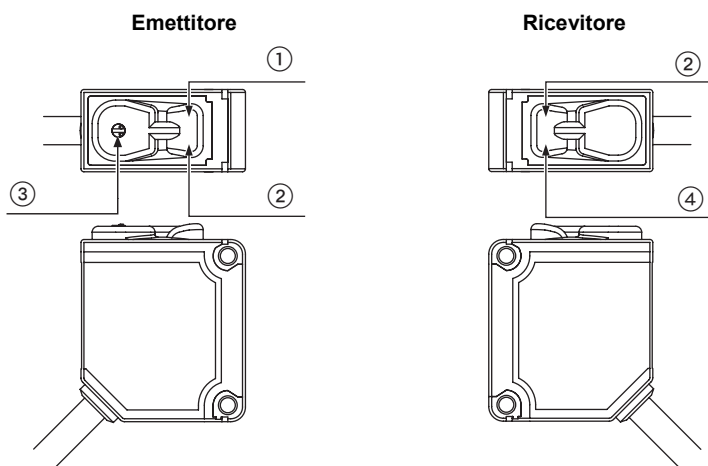
### Interruttori DIP

N.°	Descrizione
1 - 4	Imposta l'ST4-A□ sulla condizione di muting. Imposta il tempo effettivo per muting/sospensione (vedere pagina 61).
5	Controlla le condizioni "fascio ricevuto" e "fascio interrotto" dell'ST4-A□ collegato o un errore del sensore (vedere "Funzione di diagnosi del sensore (solo per ST4-C12EX)" a pagina 74).
6	Non utilizzato
7	
8	Disattiva la funzione di diagnosi della lampada di muting (vedere pagina 77).

**Morsettiera**

<b>Nome del terminale</b>	<b>Descrizione</b>
S+	Alimentazione ingresso di muting (24V)
S-A	Ingresso di muting S-A (per tipo PNP)
S-B	Ingresso di muting S-B (per tipo NPN)
S-	Alimentazione ingresso di muting (0V)
S+	Alimentazione ingresso di muting (24V)
S-C	Ingresso di muting S-C (per tipo PNP)
S-D	Ingresso di muting S-D (per tipo NPN)
S-	Alimentazione ingresso di muting (0V)
S+	Alimentazione ingresso di muting (24V)
S-E	Ingresso di muting S-E (per tipo PNP)
S-F	Ingresso di muting S-F (per tipo NPN)
S-	Alimentazione ingresso di muting (0V)
AUX1	Uscita ausiliaria 1 (funzione di muting)
AUX2	Uscita ausiliaria 2 (funzione di sospensione)
AUX3	Uscita ausiliaria 3 (disinserimento lampada)
AUX4	Logica negativa dell'uscita di controllo (OSSD 1/2)
OSSD 1	Uscita di controllo (OSSD 1/2)
OSSD 2	
L1	Terminali di collegamento lampada di muting
L2	
A	
A2	
IL+	
IL-	Terminali di prevenzione delle interferenze (inseriti a valle) Per ulteriori particolari consultare "Funzione di prevenzione interferenze" a pagina 56.
IU+	Terminali di prevenzione delle interferenze (inseriti a monte) Per ulteriori particolari consultare "Funzione di prevenzione interferenze" a pagina 56.
IU-	
O1	Terminali ingresso sospensione
O2	
X1	Terminali ingresso reset: quando sono collegati X1 e X2: reset manuale quando sono collegati X1 e X3: reset automatico
X2	
X3	
T1	Ingressi arresto emissione (aperti: arresto emissione; corto circuito: emissione)
T2	

### 2.2.3 Elementi del sensore ST4-A



	Identificatore	Funzione
①	Indicatore di emissione del fascio (verde)	È acceso durante l'emissione del fascio del sensore. È spento durante l'arresto dell'emissione del sensore.
②	Indicatore di interruzione del fascio (rosso)	È acceso durante l'interruzione del fascio del sensore. È acceso durante il blocco. È spento durante il ricevimento del fascio del sensore.
③	Potenzimetro del livello di emissione (nota 1)	Regola il livello di emissione. Per i particolari, consultare Test di funzionamento (vedere pagina 47) o Funzione di regolazione del livello di emissione (vedere pagina 59).
④	Indicatore di stabilità del fascio incidente (verde)	È acceso quando l'intensità del fascio incidente supera il 150% (nota 2). È spento quando l'intensità del fascio incidente è minore o uguale al 150% (nota 2).



◆ **NOTA**

1. Disponibile solo con il tipo ST4-A□V.
2. L'intensità del fascio incidente che fa passare l'uscita di controllo (OSSD 1/2) su ON è considerata il 100%.

## 2.3 Area di protezione

### 2.3.1 Campo di rilevamento



#### PERICOLO!

È indispensabile installare intorno alla macchina una struttura protettiva, in modo tale che l'operatore sia costretto a passare attraverso l'area di rilevamento del sensore a singolo raggio per raggiungere le parti pericolose della macchina. In caso contrario, sussiste il pericolo di lesioni gravi o persino letali.

Non adottare disposizioni riflettenti o riflettenti ricorsive.

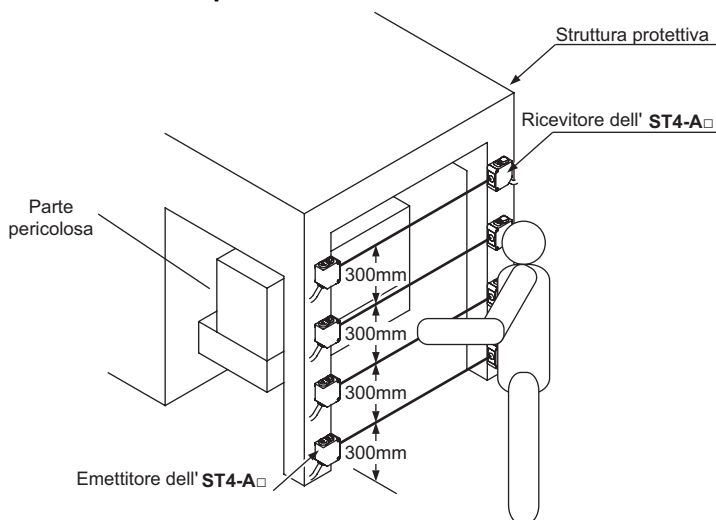
Installando più set di questo apparecchio può venire a crearsi un'area non rilevabile o di mutua interferenza che può causare lesioni gravi o persino letali.

Questo esempio illustra come potrebbe essere una struttura protettiva, dove dovrebbero essere collocate le parti pericolose di una macchina e come possono essere disposti l'emettitore e il ricevitore.



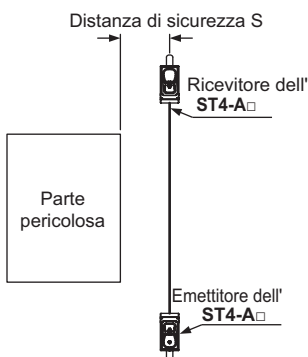
#### ◆ ESEMPIO

#### Installazione di quattro unità dell'ST4-A□



### Vista dall'alto

La distanza di sicurezza fra l'area di rilevamento e la parte pericolosa è chiaramente visibile dall'alto.



### 2.3.2 Distanza di sicurezza



#### PERICOLO!

**Calcolare con precisione la distanza di sicurezza e mantenere sempre una distanza uguale o maggiore alla distanza di sicurezza tra la zona di rilevamento del presente dispositivo e le parti pericolose della macchina. Se la distanza di sicurezza non viene calcolata correttamente o non viene mantenuta una distanza sufficiente, la macchina non si fermerà rapidamente prima che siano raggiunte parti pericolose, causando la possibilità di provocare lesioni gravi o persino letali.**

Per distanza di sicurezza si intende la distanza minima da rispettare tra l' ST4-A e le parti pericolose della macchina, in modo che la macchina possa essere fermata prima che un corpo umano o un oggetto possa raggiungere tali parti pericolose.

La distanza di sicurezza viene calcolata secondo una determinata equazione (vedere pagina 17), considerando una persona che si sposta perpendicolarmente rispetto all'area di rilevamento del sensore di quell'area.



#### ◆ PRECAUZIONI

- Per la progettazione del sistema fare riferimento agli standard in vigore nella regione in cui viene utilizzato il sensore a singolo raggio.
- L'equazione dovrebbe essere usata solo nei casi in cui la direzione di intrusione è perpendicolare all'area di rilevamento. Nel caso in cui la direzione di intrusione non sia perpendicolare all'area di rilevamento, per i particolari del calcolo fare rigorosamente riferimento allo standard corrispondente (standard regionale, specifica della macchina, ecc.).
- Il tempo di risposta massimo della macchina si calcola dal momento in cui la macchina riceve il segnale di arresto da questo dispositivo fino al momento in cui la parte pericolosa della macchina si ferma. Il tempo di risposta

**massimo della macchina deve essere sincronizzato con la macchina effettivamente in uso.**

### 2.3.2.1 Esempio di calcolo per l'Europa

La distanza di sicurezza minima S è calcolata in conformità con la EN 999 e la ISO 13855

$$S = K \times T + C$$

**S:** Distanza di sicurezza (mm)

Distanza minima richiesta tra la superficie dell'area di rilevamento e le parti pericolose della macchina.

**K:** Velocità di intrusione del corpo dell'operatore o di oggetti (mm/s). L'equazione presuppone una direzione di intrusione perpendicolare all'area di rilevamento. Il valore consigliato è 1600mm/s.

**T:** Tempo di risposta dell'intera apparecchiatura (s).  $T = T_m + T_{ST4}$

**T<sub>m</sub>:** Tempo di arresto massimo della macchina (s). Per determinare T<sub>m</sub>, fare riferimento alla documentazione della macchina o prendere la misura con un dispositivo speciale, chiamato "monitor di frenata".

**T<sub>ST4</sub>:** Tempo di risposta del sensore di sicurezza (s).

**C:** Distanza ulteriore (mm).

A seconda dell'altezza dell'asse del fascio la EN 999 raccomanda diverse distanze aggiuntive come illustrato nella seguente tabella.

Numero di assi fascio	1	2	3	4
Altezza dell'asse del fascio (p. es. altezza dal pavimento)	750 mm	400mm	300mm	300mm
		900mm	700mm	600mm
			1100mm	900mm
				1200mm
Distanza ulteriore	1200mm	850mm	850mm	850mm



#### ◆ ESEMPIO

Calcolare la distanza di sicurezza (S) con i valori seguenti e quattro unità dell'ST4-A□ installate.

K: 1600mm/s

T<sub>m</sub>: 0,1 s

T<sub>ST4</sub>: 0,025s



$$\begin{aligned}
 C: & \quad 850\text{mm} \\
 S & \quad = K \times T + C \\
 & \quad = 1600 \times (T_m + T_{ST4}) + 850 \\
 & \quad = 1600 \times (0,1\text{s} + 0,025\text{s}) + 850 \\
 & \quad = 1600 \times 0,1\text{s} + 1600 \times 0,025 + 850 \\
 & \quad = 160 + 40 + 850 \\
 & \quad = 1050
 \end{aligned}$$

Dai calcoli risulta quindi  $S = 1050\text{mm}$ .

### 2.3.2.2 Esempio di calcolo per gli USA

La distanza di sicurezza  $D_s$  è calcolata come prescritto dalla ANSI/RIA 15.06 con l'equazione:

$$D_s = K \times T + D_{pf}$$

$D_s$ : Distanza di sicurezza (mm)

Distanza minima richiesta tra la superficie dell'area di rilevamento e le parti pericolose della macchina.

$K$ : Velocità di intrusione del corpo dell'operatore o oggetto. Il valore consigliato in OSHA è 63pollici/s ( $\approx 1600\text{mm/s}$ ).

La ANSI/RIA 15.06 non definisce la velocità di intrusione "K." Nel determinare K, considerare eventuali fattori compresa l'agilità fisica degli operatori.

$T$ : Tempo di risposta di tutta l'apparecchiatura (s).  $T = T_s + T_c + T_{ST4}$

$T_s$  è il tempo di arresto peggiore della macchina/dell'apparecchiatura

$T_c$  è il tempo di arresto peggiore del sistema di controllo

$T_{ST4}$  è il tempo di risposta del dispositivo di sicurezza (25ms)

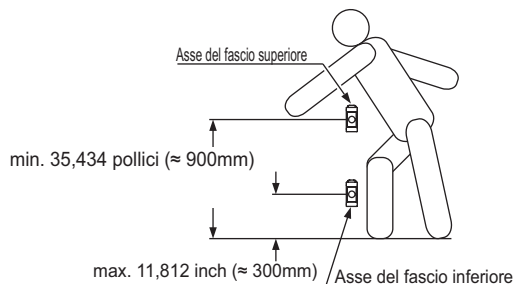
$D_{pf}$ : Ulteriore distanza calcolata sulla dimensione dell'oggetto minimo rilevato dal sensore (mm).



#### ◆ RIFERIMENTO

Poiché il calcolo viene fatto considerando 1 pollice = 25,40 mm, tra la rappresentazione in millimetri e quella in pollici vi è una lieve differenza. Per ulteriori dettagli fare riferimento al relativo standard.

### Esempio di calcolo della distanza di sicurezza per un'applicazione con "PRESA DA SOPRA"



Per l'esempio di calcolo si usano i seguenti valori standard della ANSI/RIA 15.06 :

Misure dell'oggetto più piccolo da rilevare	min. 2,52 pollici (≈ 64mm) e max. 23,623 pollici (≈ 600mm)
Asse del fascio inferiore:	max. 11,812 pollici (≈ 300mm)
Asse del fascio superiore	min. 35,434 pollici (≈ 900mm)
<b>T</b>	0,5 s
<b>D<sub>pf</sub></b>	47,245 pollici (≈ 1200mm)

$$\begin{aligned}
 D_s &= K \times T + D_{pf} \\
 &= 63 \times T + 47,245 \\
 &= 63 \times 0,5 + 47,245 \\
 &= 31,5 + 47,245 \\
 &= 78,745 \text{ pollici} \\
 &= 2000,123\text{mm} \\
 &\approx 2001\text{mm}
 \end{aligned}$$

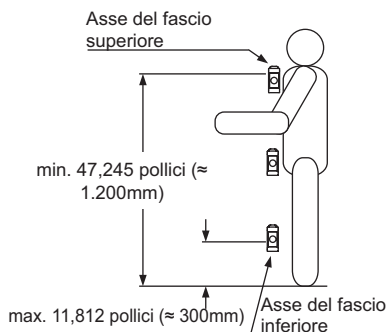
Risultato:  $D_s = 2001\text{mm}$ .



#### ◆ RIFERIMENTO

Poiché il calcolo viene fatto considerando 1 pollice = 25,40 mm, tra la rappresentazione in millimetri e quella in pollici vi è una lieve differenza. Per ulteriori dettagli fare riferimento al relativo standard.

## Esempio di calcolo della distanza di sicurezza per un'applicazione con "PRESA ATTRAVERSO"



Per l'esempio di calcolo si usano i seguenti valori standard della ANSI/RIA 15.06 :

Misure dell'oggetto più piccolo da rilevare	min. 2,52 pollici (≈ 64mm) e max. 23,623 pollici (≈ 600mm)
Asse del fascio inferiore	max. 11,812 pollici (≈ 300mm)
Asse del fascio superiore	min. 47,245 pollici (≈ 1200mm)
<b>T</b>	0,5 s
<b>D<sub>pf</sub></b>	35,434 pollici (≈ 900mm)

$$\begin{aligned}
 D_s &= K \times T + D_{pf} \\
 &= 63 \times T + 35,434 \\
 &= 63 \times 0,5 + 35,434 \\
 &= 31,5 + 35,434 \\
 &= 66,934 \text{ inch} \\
 &= 1700,1236 \text{ mm} \\
 &\approx 1701 \text{ mm}
 \end{aligned}$$

Risultato:  $D_s = 1701 \text{ mm}$ .



### ◆ RIFERIMENTO

Poiché il calcolo viene fatto considerando 1 pollice = 25,40 mm, tra la rappresentazione in millimetri e quella in pollici vi è una lieve differenza. Per ulteriori dettagli fare riferimento al relativo standard.

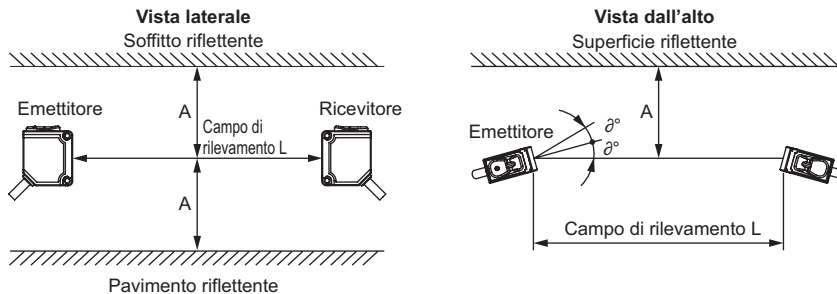
### 2.3.3 Influenza di superfici riflettenti



#### PERICOLO!

Se nel luogo in cui andrà installato questo dispositivo vi è una superficie riflettente è indispensabile installare il dispositivo in modo che la luce riflessa dalla superficie riflettente non entri nel ricevitore. Oppure adottare misure idonee, ad esempio verniciatura, mascheratura, irruvidimento o sostituzione del materiale che costituisce la superficie riflettente. In caso contrario, possono verificarsi compromissioni nel funzionamento del dispositivo con conseguenti lesioni gravi o persino letali.

Installare questo dispositivo ad una distanza pari almeno ad A m (vedi figura sotto) dalle superfici riflettenti, quali pareti metalliche, pavimenti, soffitti, pezzi in lavorazione, coperture, pannelli o superfici di vetro.



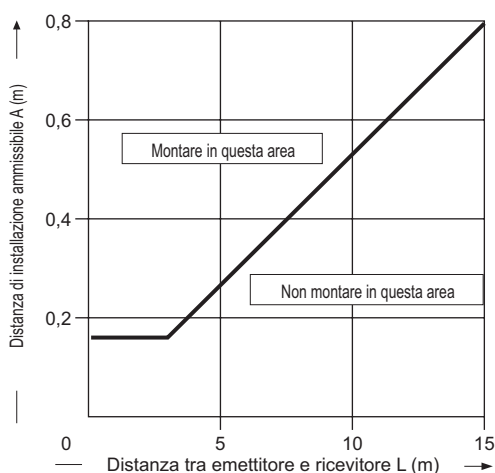
Distanza tra emettitore e ricevitore (campo di rilevamento L)	Distanza di installazione ammissibile A
da 0,1 a 3 m	0,16 m
3 - 15 m	$L/2 \times \tan 2\theta = L \times 0,053 \text{ m } (\theta = 3^\circ)$



#### ◆ NOTA

L'angolo di apertura effettivo per questo dispositivo è  $\pm 2,5^\circ$  (se  $L > 3\text{m}$ ), come stabilito nella IEC 61496-2/UL 61496-2. Installare comunque questo dispositivo lontano da superfici riflettenti considerando un angolo di apertura effettivo di  $\pm 3^\circ$  in modo da tenere conto anche di disallineamenti del fascio durante l'installazione.

### Distanza ammissibile tra asse fascio sensore e superficie riflettente



### 2.3.4 Posizionamento di emettitore e ricevitore

Si può installare un sistema con più set di controllori e i rispettivi sensori posti di fronte l'uno all'altro. Usare questa configurazione se vi sono problemi di cablaggio o apparecchiature aggiuntive che devono essere protette. Se si impiegano più set, va effettuato un test di funzionamento (vedere pagina 47).



#### PERICOLO!

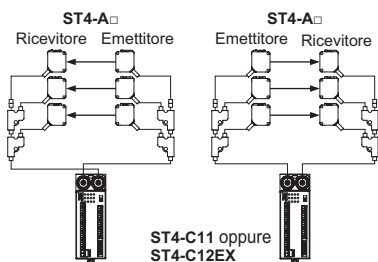
**Prima di procedere all'installazione esaminare attentamente gli esempi di collocazione del sensore illustrati di seguito. La disposizione non corretta dei sensori può causarne il malfunzionamento, con conseguenti lesioni gravi o persino letali.**

**Se questo dispositivo viene utilizzato con più set, si devono evitare interferenze reciproche. Fenomeni di mutua interferenza possono provocare lesioni gravi o persino letali.**

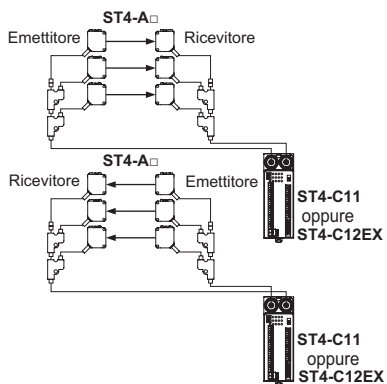


◆ **ESEMPIO**

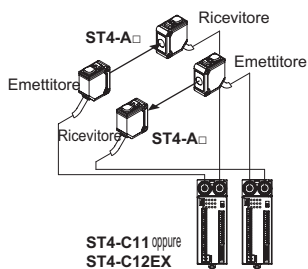
Collocazione di emettitore e ricevitore retro contro retro:



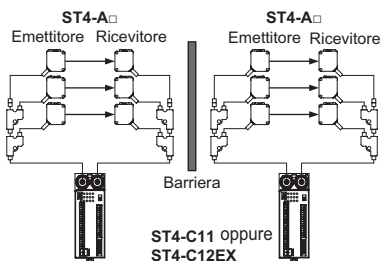
Collocazione di emettitore e ricevitore verticalmente su lati opposti:



Collocazione di emettitore e ricevitore orizzontalmente su lati opposti:



### Installazione di una barriera



#### ◆ NOTA

I modi precedenti di collocare il dispositivo costituiscono soltanto degli esempi. Per qualunque domanda o problema, contattare direttamente il nostro ufficio.

### 2.3.5 Collegamento di più teste di sensore

Si possono collegare fino a sei unità di ST4-A□ per controllare.

La lunghezza del cavo fra tutti gli emettitori e il controllore e fra tutti i ricevitori e il controllore non deve superare 50m rispettivamente.



#### PERICOLO!

Se si introducono i connettori incorrettamente o si connettono emettitori e ricevitori, il dispositivo non funzionerà correttamente. Ne potrebbero conseguire lesioni gravi o persino letali.

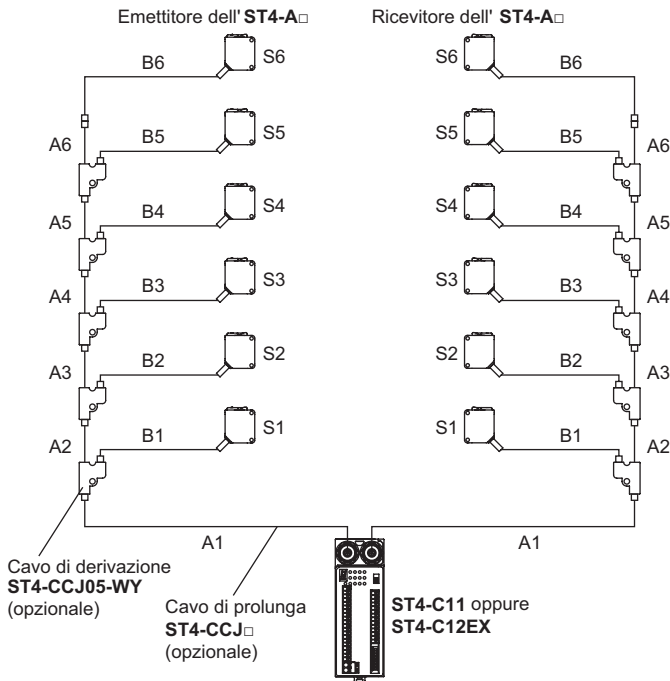
La lunghezza del cavo fra tutti gli emettitori e il controllore e fra tutti i ricevitori e il controllore non deve superare 50m rispettivamente. Se tale lunghezza viene superata il dispositivo non funzionerà correttamente e questo potrebbe comportare lesioni gravi o mortali.



### ◆ ESEMPIO

Si possono collegare sei unità di sensori usando i seguenti cavi:

A1 + A2 + A3 + A4 + A5 + A6 + B1 + B2 + B3 + B4 + B5 + B6



### ◆ Procedimento

1. Inserire la spina dell'emettitore dell'ST4-A (colore: grigio) nella boccola dell'emettitore del controllore (colore: grigio).
2. Inserire la spina del ricevitore dell'ST4-A (colore: grigio) nella boccola del ricevitore del controllore (colore: nero).
3. Per il cablaggio, è indispensabile usare solo il cavo speciale opzionale (ST4-CCJ, ST4-CCJ05-WY) facendo attenzione ai colori (grigio: emettitore; nero: ricevitore).
4. Dopo aver installato l'ST4-A, controllare che l'ST4-A rilevi una parte del corpo umano prima che questa raggiunga la parte pericolosa della macchina osservando l'indicatore di interruzione del fascio (rosso).
5. Controllare che l'ST4-A sia installato nella posizione giusta.



### 2.3.6 Assegnazione indirizzi del sensore ST4-A□

Quando si collegano più unità dell'ST4-A□, gli indirizzi vengono assegnati automaticamente alle unità di ST4-A□ appena collegate a partire dall'unità più vicina al controllore.

L'emettitore e il ricevitore corrispondenti hanno lo stesso indirizzo (vedere il seguente esempio).

La funzione automatica di prevenzione delle interferenze si basa sull'indirizzo dei sensori.



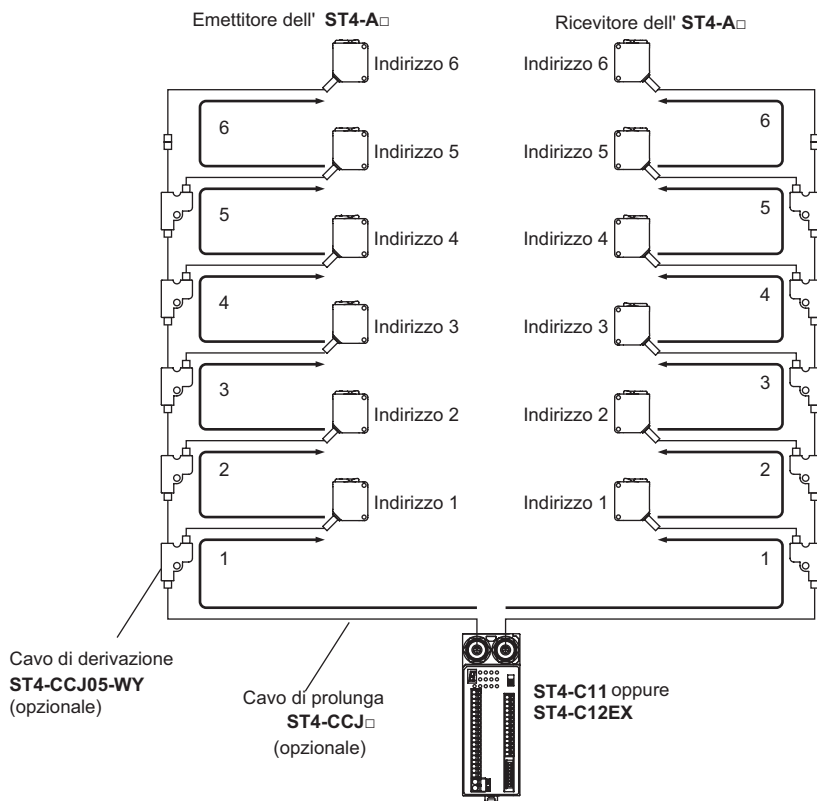
#### ◆ PRECAUZIONI

**Assicurare che l'emettitore e il ricevitore funzionino solo in combinazione con lo stesso indirizzo.**



#### ◆ ESEMPIO

Esempio di collegamento 1: nessuna derivazione fra l'ST4-A□ e l'ST4-CCJ05-WY quando sono collegate sei unità.





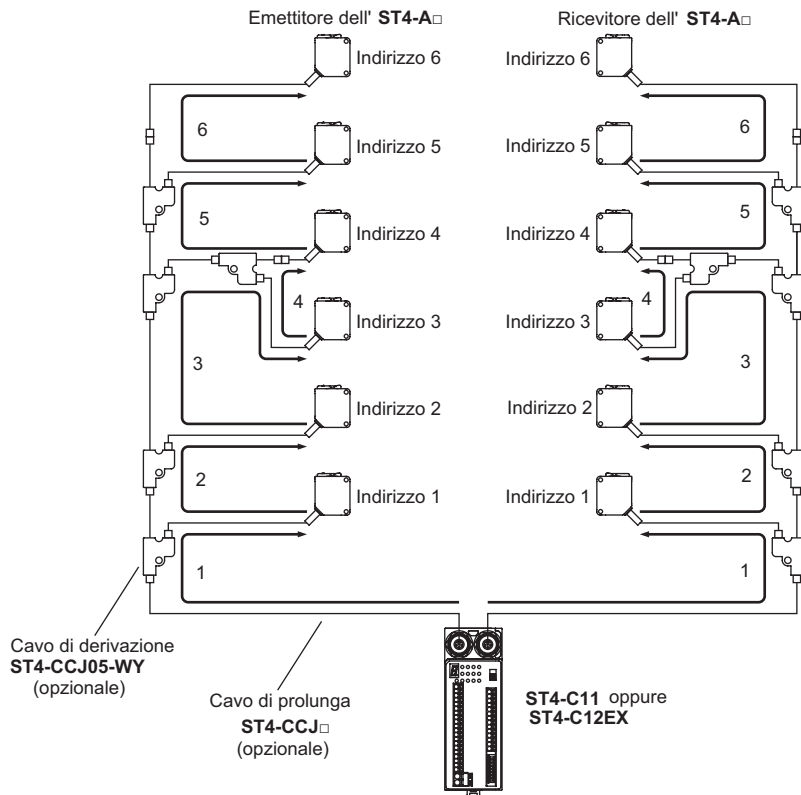
### ◆ NOTA

Gli indirizzi sono assegnati automaticamente nell'ordine delle frecce riportate nella figura precedente.



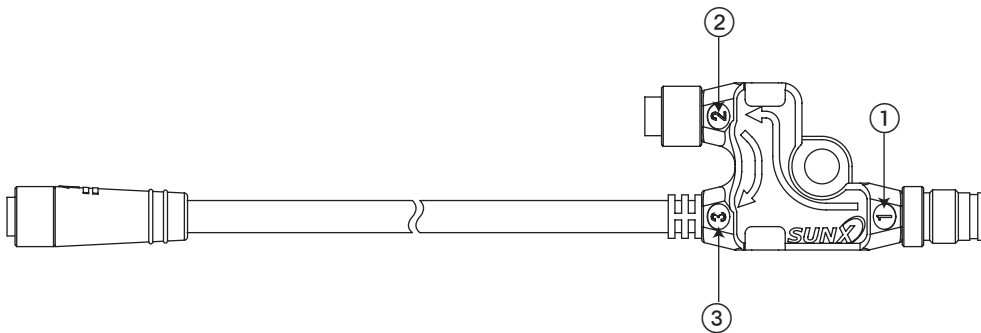
### ◆ ESEMPIO

Esempio di collegamento 2: derivazione fra l'ST4-A□ e l'ST4-CCJ05-WY quando sono collegate sei unità



**◆ NOTA**

- Gli indirizzi sono assegnati automaticamente nell'ordine delle frecce riportate nella figura precedente.
- Gli indirizzi dell'ST4-A□ sono assegnati nell'ordine dei numeri riportati sul corpo principale dell'ST4-CCJ05-WY (opzionale).
- Collegare gli ST4-A□ ai connettori con i numeri 2 e 3 del cavo di derivazione ST4-CCJ05-WY (optional). Se gli ST4-A□ non sono collegati ai connettori 2 e 3, il dispositivo non funzionerà correttamente. In assenza di collegamento, l'indicatore di guasto (giallo) dell'ST4-C11 lampeggia una volta. Nell'ST4-C12EX, sul display di guasto (rosso) appare "I".



## 2.4 Montaggio e smontaggio

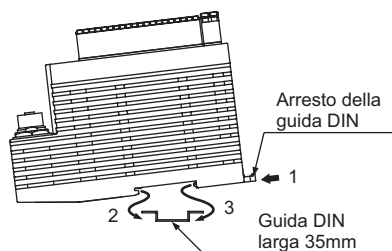
### 2.4.1 Montaggio e smontaggio del controllore

Il controllore può essere montato su una guida DIN larga 35mm.



#### ◆ Procedimento

1. Premere l'arresto per la guida DIN.
2. Inserire la linguetta sul lato opposto dell'arresto per la guida DIN nella guida DIN.
3. Premere il dispositivo in posizione.

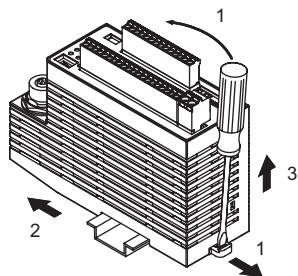


Smontaggio del controllore.



#### ◆ Procedimento

1. Inserire un giravite piatto nella scanalatura dell'arresto per la guida DIN ed estrarre l'arresto.
2. Premere il controllore nella direzione opposta.
3. Sollevare ed estrarre il controllore.





### ◆ PRECAUZIONI

Se si rimuove il controllore senza aver estratto l'arresto della guida DIN si potrebbero rompere le linguette.

## 2.4.2 Montaggio del sensore ST4-A□

Scegliere la staffa di montaggio del sensore adatta alla rispettiva situazione di installazione. La staffa di montaggio non è compresa nella fornitura del dispositivo. Si prega di acquistare per il sensore la staffa di montaggio opzionale adatta alla situazione di installazione.



### PERICOLO!

Dopo aver installato l'ST4-A□, controllare che l'ST4-A□ rilevi una parte del corpo umano prima che questa raggiunga la parte pericolosa della macchina osservando l'indicatore di interruzione del fascio (rosso).

Controllare anche che l'ST4-A□ sia installato nella posizione giusta.



### ◆ PRECAUZIONI

- Non applicare un carico esagerato. Piegando con forza il cavo del sensore a singolo raggio per esempio potrebbero rompersi i fili.
- Il raggio minimo di piegatura del cavo è R5mm. Durante il montaggio tener conto del raggio di piegatura.



### ◆ NOTA

- Montare emettitore e ricevitore allo stesso livello e paralleli tra loro. L'angolo di apertura effettivo di questo dispositivo per una distanza di rilevamento di 3m è di massimo  $\pm 2,5^\circ$ .
- Prima di procedere al montaggio, praticare dei fori nella superficie di montaggio (vedere "Dimensioni" a pagina 101).

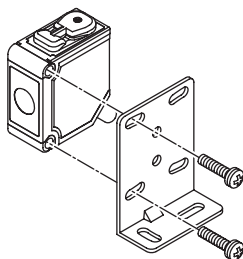
La seguente procedura illustra il montaggio del sensore a singolo raggio con la staffa di montaggio MS-CX1.



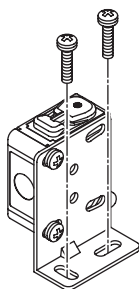
## ◆ Procedimento

1. **Montare il sensore con le viti M3 con rondelle (lunghezza 12mm) fornite insieme alla staffa di montaggio del sensore (optional).**

La coppia di serraggio deve essere di massimo 0,5N·m .



2. **Montare il sensore sulla superficie di montaggio con viti M3 con rondelle.**



### 2.4.3 Collegamento di controllore e sensore ST4-A□



#### **PERICOLO!**

**Se si introducono i connettori incorrettamente o si connettono emettitori e ricevitori, il dispositivo non funzionerà correttamente. Ne potrebbero conseguire lesioni gravi o persino letali.**

L'emettitore dell'ST4-A□ (colore del connettore: grigio) deve essere collegato al connettore dell'emettitore del controllore (colore del connettore: grigio). Il ricevitore del ST4-A□ (colore del connettore: nero) deve essere collegato al connettore del ricevitore del controllore (colore del connettore: nero).



## ◆ PRECAUZIONI

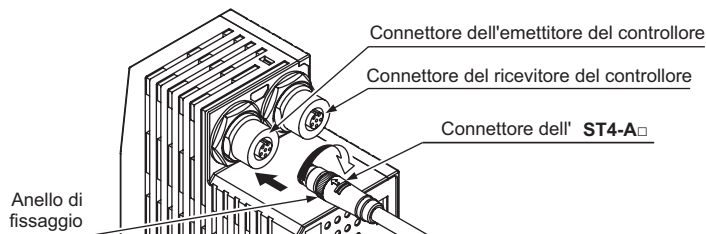
- Prima di collegare o disconnettere i cavi è indispensabile togliere l'alimentazione.
- Serrare saldamente a mano l'anello di fissaggio dell'emettitore o del ricevitore dell'ST4-A□.
- Se si serra l'anello di fissaggio dell'emettitore/ricevitore dell'ST4-A□ con una pinza, si potrebbe danneggiare il connettore.
- Se la coppia di serraggio non è sufficiente, l'anello di fissaggio dell'emettitore/ricevitore dell'ST4-A□ si potrebbe allentare in seguito a vibrazioni, ecc.

Collegare il sensore a singolo raggio con il controllore:



## ◆ Procedimento

1. Inserire la spina dell'ST4-A□ nel connettore del controllore.
2. Girare l'anello di fissaggio per serrare.

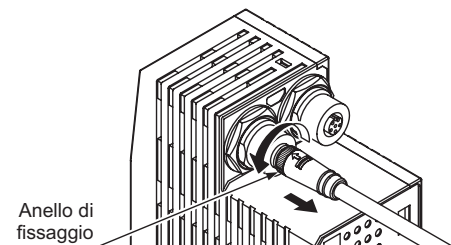


## Disconnettere



## ◆ Procedimento

1. Allentare l'anello di fissaggio.
2. Tirare fuori il connettore tenendo l'anello di fissaggio.





### ◆ PRECAUZIONI

- Prima di rimuovere i connettori, è indispensabile controllare che gli anelli di fissaggio siano completamente allentati.
- Se i connettori vengono tirati fuori con forza con gli anelli di fissaggio ancora serrati, si potrebbero danneggiare i connettori.

## 2.4.4 Collegamento in serie del sensore ST4-A□

Si possono collegare in serie fino a sei unità di ST4-A□ per controllore.

Quando si collegano diversi sensori, occorrono il cavo di prolunga ST4-CCJ□ (optional) e il cavo di derivazione ST4-CCJ05-WY (optional). Questi si acquistano a parte.



### PERICOLO!

**Se si introducono i connettori incorrettamente o si connettono emettitori e ricevitori, il dispositivo non funzionerà correttamente. Ne potrebbero conseguire lesioni gravi o persino letali.**

**La lunghezza del cavo fra tutti gli emettitori e il controllore e fra tutti i ricevitori e il controllore non deve superare 50m rispettivamente. Se tale lunghezza viene superata il dispositivo non funzionerà correttamente e questo potrebbe comportare lesioni gravi o mortali.**

**Dopo aver installato l'ST4-A□, controllare che l'ST4-A□ rilevi una parte del corpo umano prima che questa raggiunga la parte pericolosa della macchina osservando l'indicatore di interruzione del fascio (rosso). Controllare anche che l'ST4-A□ sia installato nella posizione giusta. Se il corpo umano non viene rilevato possono conseguire lesioni gravi o mortali.**

L'emettitore dell'ST4-A□ (colore del connettore: grigio) deve essere collegato al connettore dell'emettitore del controllore (colore del connettore: grigio). Il ricevitore del ST4-A□ (colore del connettore: nero) deve essere collegato al connettore del ricevitore del controllore (colore del connettore: nero).

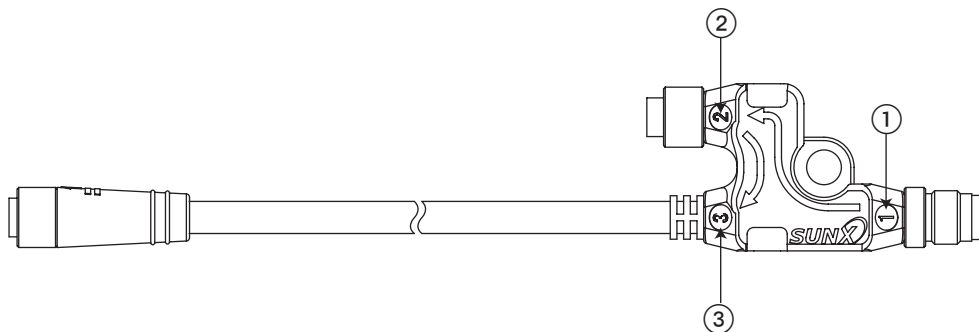


### ◆ NOTA

- Gli indirizzi dell'ST4-A□ sono assegnati nell'ordine dei numeri riportati sul corpo principale dell'ST4-CCJ05-WY (opzionale).
- Collegare gli ST4-A□ ai connettori con i numeri 2 e 3 del cavo di derivazione ST4-CCJ05-WY (optional). Se gli ST4-A□ non sono collegati ai connettori 2 e 3, il dispositivo non funzionerà correttamente. In assenza di collegamento,



**l'indicatore di guasto (giallo) dell'ST4-C11 lampeggia una volta.  
Nell'ST4-C12EX, sul display di guasto (rosso) appare "f".**

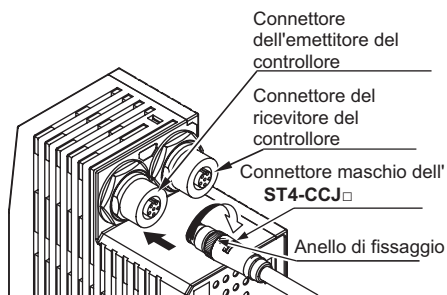


Per collegare il sensore in serie occorrono almeno due set di ricevitori e di emettitori dell'ST4-A□, due cavi di prolunga ST4-CCJ□ e due cavi di derivazione ST4-CCJ05-WY.

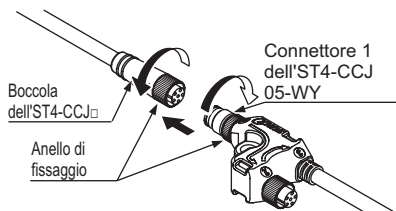


**◆ Procedimento**

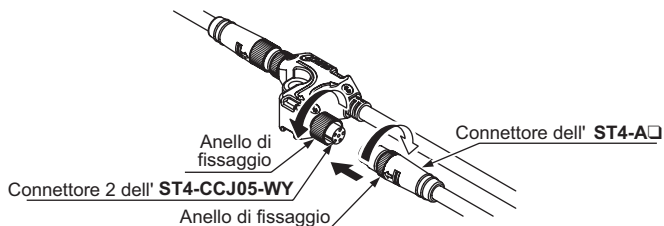
- 1. Inserire le spine dei cavi di prolunga ST4-CCJ□ nel connettore del controllore e girare l'anello di fissaggio per serrare.**



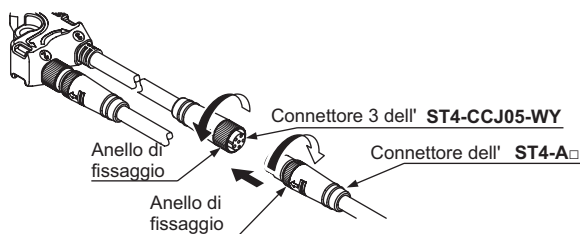
- 2. Inserire il connettore n.° 1 dei cavi di derivazione ST4-CCJ05-WY nelle boccole di entrambi i cavi di prolunga ST4-CCJ□ e serrare l'anello di fissaggio.**



- 3. Inserire il connettore dell'ST4-A□ nel connettore n.° 2 del cavo di derivazione ST4-CCJ05-WY e serrare l'anello di fissaggio.**

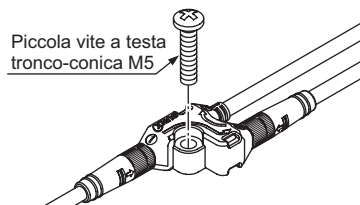


- 4. Inserire il connettore del secondo set dell'ST4-A□ nel connettore n.° 3 del cavo di derivazione ST4-CCJ05-WY e serrare l'anello di fissaggio. Se si vogliono connettere altri sensori, inserire il connettore n.° 1 del terzo e quarto cavo di derivazione ST4-CCJ05-WY nel connettore n.° 3 del primo e secondo cavo di derivazione e serrare gli anelli di serraggio. Ripetere poi le procedure 3 e 4.**



- 5. Usare una piccola vite a testa cilindrica M5 per montare ST4-CCJ05-WY.**

La coppia di serraggio deve essere di massimo 0,7N·m.



**Per rimuovere il sensore:**

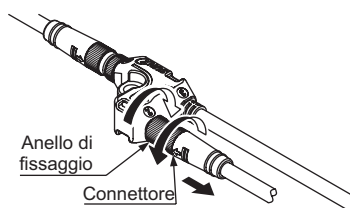


---

**◆ Procedimento**

---

1. Allentare l'anello di fissaggio.
2. Tirare fuori il connettore tenendo l'anello di fissaggio.



---

**◆ PRECAUZIONI**

---

- **Prima di rimuovere il connettore, è indispensabile controllare che l'anello di fissaggio sia completamente allentato. Se il connettore viene tirato fuori con forza con l'anello di fissaggio ancora serrato, si potrebbe danneggiare il connettore.**

## 2.5 Cablaggio

---

**Prima di effettuare il cablaggio leggere attentamente le seguenti avvertenze.**



### **PERICOLO!**

**Disinserire l'alimentazione elettrica prima di eseguire il cablaggio del dispositivo.**

**L'intero cablaggio elettrico deve essere conforme alle regolamentazioni ed alle leggi regionali in vigore. Il cablaggio deve essere eseguito da tecnico(i) che abbia(n) la conoscenza specifica e necessaria dei sistemi elettrici.**

**Non posare il cavo del sensore insieme a linee ad alta tensione o linee di potenza e non inserirle nella stessa traccia.**

**Adottare misure idonee ad evitare che nel sistema si producano condizioni pericolose dovute al guasto della terra. In caso contrario si può compromettere l'arresto del sistema, con conseguenti lesioni gravi o persino letali.**

**Per garantire che l'uscita non vada su ON a causa di un errore della terra dell'uscita di controllo (OSSD 1/2), è indispensabile collegare a terra il lato 0V per l'uscita PNP o il lato 24V per l'uscita NPN.**



---

### **◆ NOTA**

**Per FSD utilizzare un relè di sicurezza o un circuito di controllo sicurezza equivalente.**

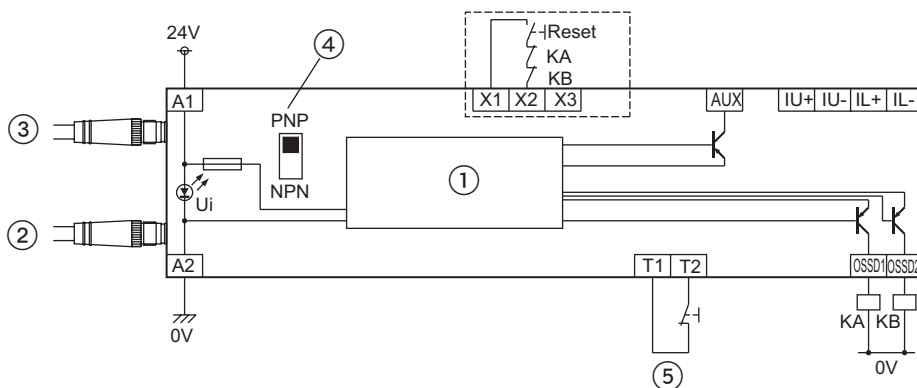
## 2.5.1 Schemi di collegamento

I seguenti diagrammi mostrano i circuiti del controllore e il cablaggio per diverse funzioni e parti del sistema.

### 2.5.1.1 Circuito del controllore ST4-C11

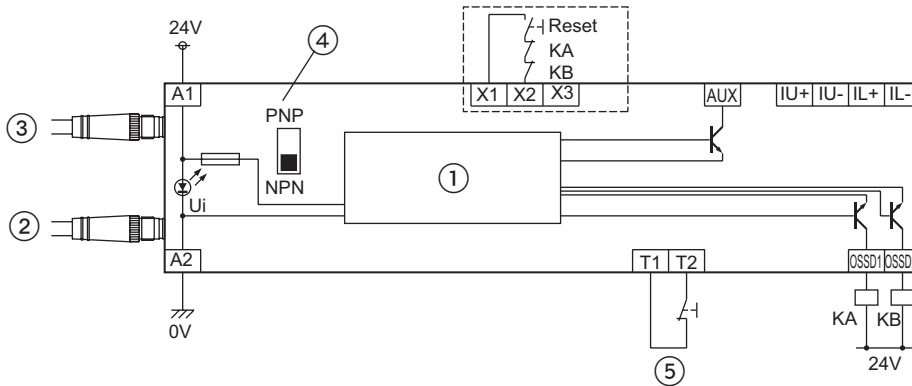
#### Controllore ST4-C11

##### Uscita PNP



- ① = Circuito principale
- ② = Lato dell'emettitore
- ③ = Lato del ricevitore
- ④ = Selettore polarità uscita
- ⑤ = Input arresto emissione

**Uscita NPN**



- ① = Circuito principale
- ② = Lato dell'emettitore
- ③ = Lato del ricevitore
- ④ = Selettore polarità uscita
- ⑤ = Input arresto emissione



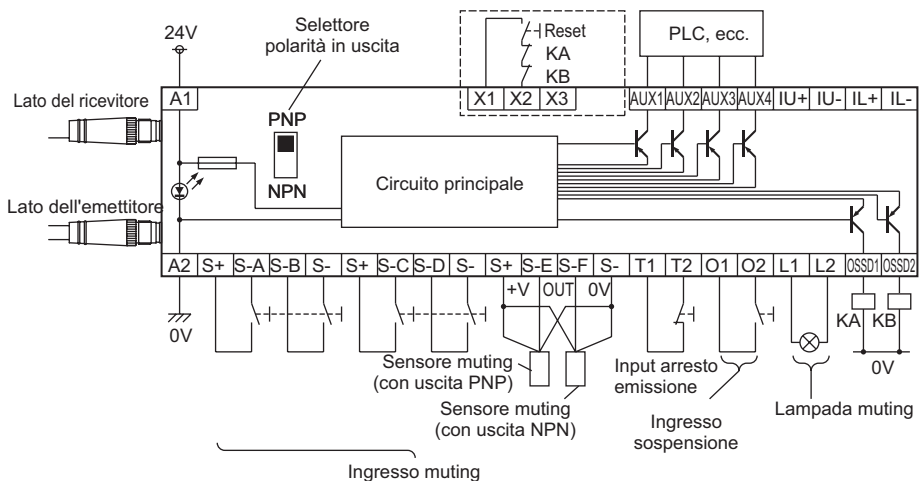
**◆ NOTA**

KA e KB sono dispositivi esterni (relé forzato o contattore magnetico).

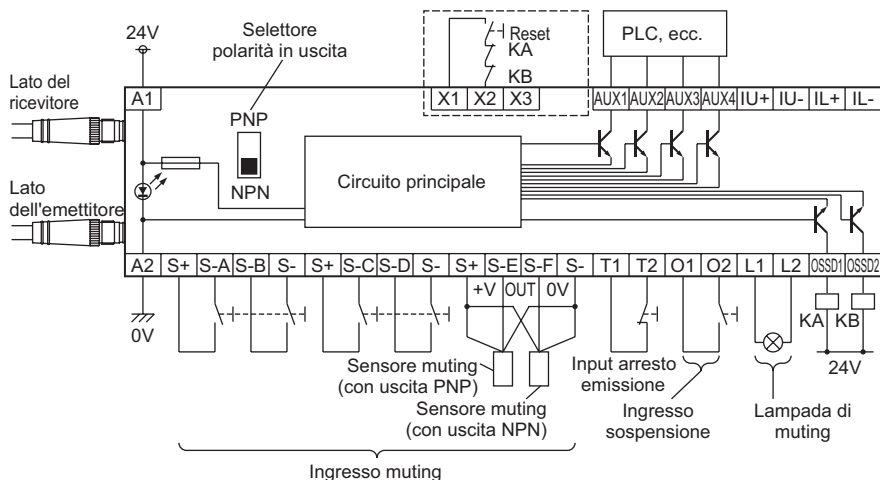
**2.5.1.2 Circuito del controllore multifunzione ST4-C12EX**

**Controllore multifunzione ST4-C12EX**

**Uscita PNP**



**Uscita NPN**



**♦ NOTA**

- KA e KB sono dispositivi esterni (relé forzato o contattore magnetico).
- Quando si usa il contatto NO (Normally Open) come sensore di muting, effettuare il cablaggio come illustrato a destra.

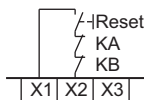


**2.5.1.3 Reset manuale ed automatico**

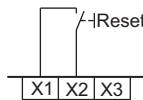
Effettuando il cablaggio dei terminali di ingresso di reset (X1, X2 e X3) come illustrato, si può selezionare un reset manuale o automatico con o senza circuito di controllo di ritorno.

**Reset manuale**

Quando occorre il circuito di controllo di ritorno:

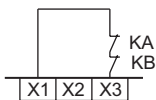


Quando **non** occorre il circuito di controllo di ritorno:

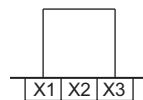


**Reset automatico**

Quando occorre il circuito di controllo di ritorno:



Quando **non** occorre il circuito di controllo di ritorno:

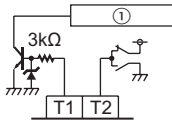


**2.5.1.4 Ingressi arresto emissione**

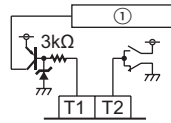
I circuiti interni degli ingressi arresto emissione (T1 e T2) così come gli ingressi per sospensione (O1 e O2) sono commutati dal selettore polarità uscita.

**Controllore ST4-C11**

Uscita PNP



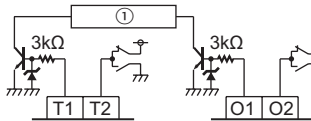
Uscita NPN



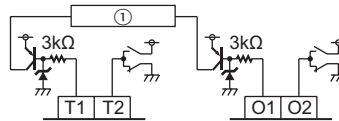
① = Circuito principale

**Controllore ST4-C12EX**

Uscita PNP



Uscita NPN



① = Circuito principale

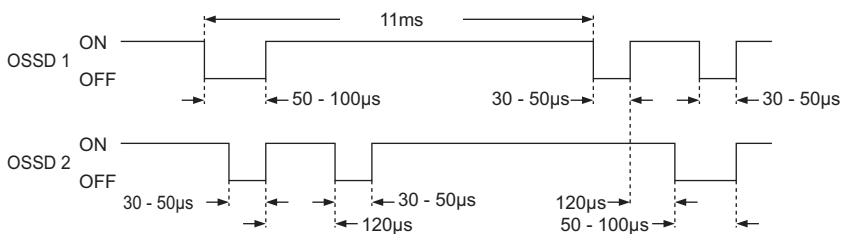
**Forma dell'onda in uscita (uscita di controllo OSSD 1/2 ON)**

Quando il controllore esegue un'auto-diagnosi del circuito di uscita mentre il sensore sta ricevendo luce (ON), il transistor di uscita va periodicamente in OFF (vedere figura seguente). Se il segnale di OFF precedente è ricevuto dal controllore, il circuito di uscita è considerato normale. Se il segnale OFF non viene ricevuto, il controllore valuta il circuito di uscita o il cablaggio come difettoso, e l'uscita di controllo (OSSD 1/2) va su OFF.



**◆ PRECAUZIONI**

**Poiché il segnale OFF di questo dispositivo può causare malfunzionamenti, provvedere affinché il tempo di risposta in ingresso della macchina corrisponda ai requisiti di questo dispositivo.**

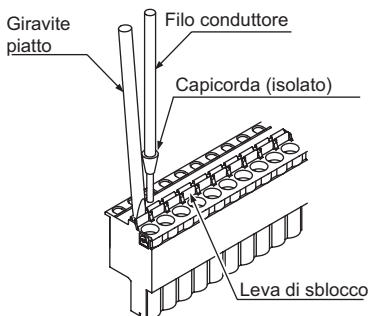


I valori della figura precedente sono valori approssimativi.



## 2.5.2 Collegamento alla morsetteria

Per il collegamento con la morsetteria del controllore inserire nel foro fino all'arresto un filo semplice o un filo intrecciato con un capicorda. Il cavo viene bloccato se è correttamente inserito.



Se si collega un filo intrecciato senza capicorda, inserire il filo fino in fondo nel foro del terminale premendo contemporaneamente la leva di sblocco.

Per sbloccare il filo semplice o il file intrecciato, estrarre il filo tenendo premuta la leva di sblocco.



### ◆ PRECAUZIONI

**Non tirare però con troppa forza perché si potrebbe rompere il cavo.**

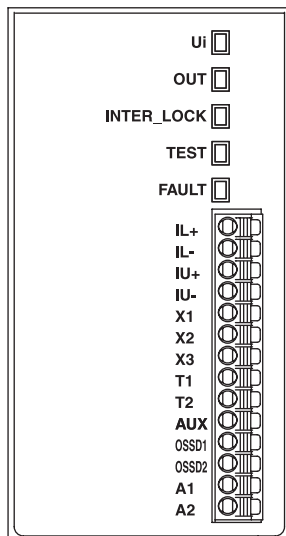
Si raccomandano i seguenti fili:

- Connettore morsetteria: da 0,2 a 1,5mm<sup>2</sup> (AWG da 24 a 16)
- Solo per collegamento all'alimentazione (A1, A2) (ST4-C12EX): da 0,2 a 2,5mm<sup>2</sup> (AWG da 24 a 12)

### 2.5.3 Schema dei terminali

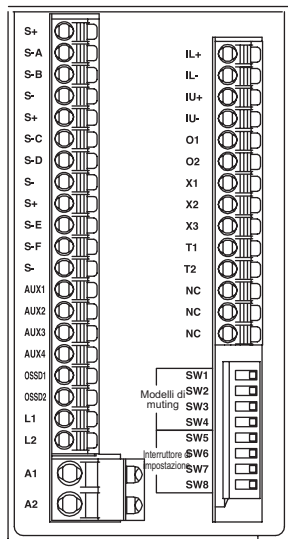
Nelle seguenti tabelle sono elencati i terminali dei controllori ST4-C11 e ST4-C12EX.

#### Controllore ST4-C11



Terminale	Descrizione
IL+	Terminali di prevenzione delle interferenze (inseriti a valle)
IL-	Per i particolari vedere "Funzione di prevenzione interferenze" a pagina 56.
IU+	Terminali di prevenzione delle interferenze (inseriti a monte)
IU-	Per i particolari vedere "Funzione di prevenzione interferenze" a pagina 56.
X1	Terminali ingresso reset: <ul style="list-style-type: none"> <li>quando X1 e X2 sono collegati: reset manuale</li> <li>quando X1 e X3 sono collegati: reset automatico</li> </ul>
X2	
X3	
T1	Ingressi arresto emissione (aperto: arresto emissione; corto circuito: emissione)
T2	
AUX	Logica negativa dell'uscita di controllo (OSSD 1/2)
OSSD 1	Uscita di controllo (OSSD 1/2)
OSSD 2	
A1	24V DC
A2	0V

**Controllore multifunzione ST4-C12EX**



Terminale	Descrizione
S+	Alimentazione ingresso di muting 24V
S-A	Ingresso di muting S-A per sensore con uscita PNP
S-B	Ingresso di muting S-B per sensore con uscita NPN
S-	Alimentazione ingresso di muting 0V
S+	Alimentazione ingresso di muting 24V
S-C	Ingresso di muting S-C (per tipo PNP)
S-D	Ingresso di muting S-D (per tipo NPN)
S-	Alimentazione ingresso di muting 0V
S+	Alimentazione ingresso di muting 24V
S-E	Ingresso di muting S-E per tipo PNP
S-F	Ingresso di muting S-F per tipo NPN
S-	Alimentazione ingresso di muting 0V
AUX1	Uscita ausiliaria 1 (funzione di muting)
AUX2	Uscita ausiliaria 2 (funzione di sospensione)
AUX3	Uscita ausiliaria 3 (disinserimento lampada)
AUX4	Logica negativa dell'uscita di controllo (OSSD 1/2)
OSSD 1	Uscita di controllo (OSSD 1/2)
OSSD 2	
L1	Terminale di collegamento lampada di muting
L2	
A1	24V DC
A2	0V

Terminale	Descrizione
IL+	Terminali di prevenzione delle interferenze (inseriti a valle)
IL-	
IU+	Terminali di prevenzione delle interferenze (inseriti a monte)
IU-	
O1	Terminali ingresso sospensione
O2	
X1	Terminali ingresso reset:
X2	
X3	
T1	Ingressi arresto emissione:
T2	

## 2.6 Alimentatore

---

Il cablaggio dell'alimentatore deve essere eseguito da un tecnico che abbia le conoscenze specifiche necessarie sui sistemi elettrici.



### **PERICOLO!**

**Effettuare il cablaggio correttamente utilizzando un alimentatore che sia conforme con le regolamentazioni e gli standard del paese in cui viene utilizzato il dispositivo. Se l'alimentatore non risponde ai requisiti richiesti sul luogo o il cablaggio è inadeguato, questo dispositivo può funzionare male o essere danneggiato con conseguenza di lesioni gravi o persino letali.**

L'alimentatore DC deve soddisfare le seguenti condizioni.

- L'uso dell'alimentatore deve essere autorizzato nella regione in cui viene utilizzato questo dispositivo.
- L'alimentatore è conforme alla direttiva di compatibilità elettromagnetica ed alla direttiva sulla bassa tensione (nei paesi dove occorre la certificazione CE). L'alimentatore è conforme alla CLASSE 2 (per i paesi dove è richiesta la conformità UL/cUL).
- Se l'alimentazione è conforme alla direttiva bassa tensione ed ha un'uscita di max. 100VA essa è adeguata.
- Se si usa un comune regolatore di commutazione reperibile in commercio, collegare a terra il terminale di terra del telaio (F.G.).
- L'alimentatore ha un tempo di mantenimento in uscita di min. 20ms.
- In presenza di impulso di sovratensione, adottare contromisure adeguate collegando ad esempio uno scaricatore alla fonte della sovratensione transitoria.

## 2.7 Regolazioni e funzionamento

### 2.7.1 Allineamento fascio-asse



#### ◆ Procedimento

1. **Accendere (ON) l'alimentatore di questo dispositivo.**
2. **Controllare che l'indicatore di guasto (giallo) dell'ST4-C11 o il display di guasto (rosso) dell'ST4-C12EX sia OFF.**

Se si verifica il seguente errore, vedere "Ricerca ed eliminazione dei guasti" a pagina 83, comunicarlo insieme a eventuali contromisure al personale di manutenzione incaricato.

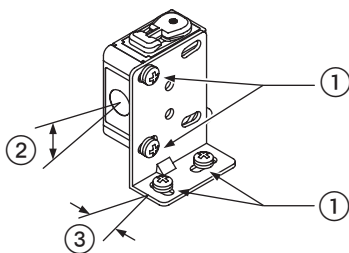
- ST4-C11: l'indicatore di errore (giallo) è acceso o lampeggia.
- ST4-C12EX: il display di guasto (rosso) indica un errore.

3. **Muovere l'emettitore dell'ST4-A□ verticalmente e orizzontalmente per determinare il campo di luce ricevuta avvalendosi dell'indicatore di interruzione del fascio (rosso). Poi fissare l'emettitore al centro di tale campo.**

La coppia di serraggio deve essere di max. 0,5N·m.

Allentare leggermente le viti M3 fra l'ST4-A□ e la staffa di montaggio del sensore (optional) per regolare l'angolo verticalmente.

Allentare leggermente anche le viti M3 fra la staffa di montaggio del sensore e la superficie di montaggio per regolare l'angolo orizzontalmente.



- ① = viti M3 con rondelle
- ② = regolazione verticale
- ③ = regolazione orizzontale

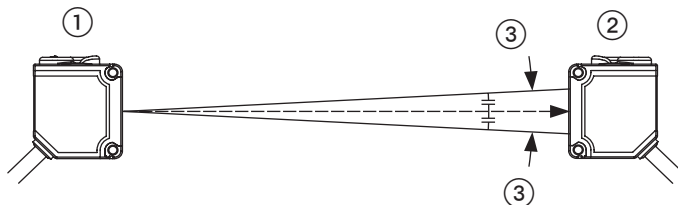
Per informazioni dettagliate per regolare gli angoli delle diverse staffe di montaggio del sensore, consultare Dimensioni (vedere "Dimensioni" a pagina 101).

4. **Effettuare la regolazione angolare del ricevitore dell'ST4-A□ come già fatto per l'emettitore.**
5. **Controllare che gli indicatori di interruzione del fascio (rosso) dell'emettitore**

**e del ricevitore dell'ST4-A□ siano su OFF. Controllare anche che l'indicatore di stabilità del fascio incidente (verde) del ricevitore sia acceso.**

Quando si regola l'angolo fra l'emettitore e il ricevitore dell'ST4-A□, fare attenzione alla posizione (sia verticale che orizzontale) nella quale gli indicatori di interruzione del fascio (rossi) dell'emettitore e del ricevitore vanno su OFF e regolare l'asse del fascio approssimativamente sulla posizione al centro di tale campo. Questo rende più stabile il rilevamento.

#### Regolazione dell'angolo verticale

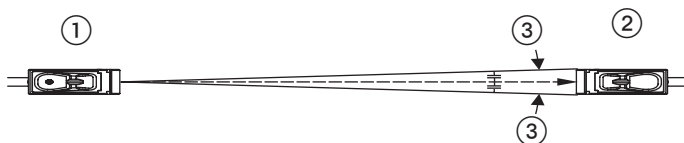


① = Emittitore

② = Ricevitore

③ = Campo nel quale gli indicatori di interruzione del fascio (rossi) vanno su OFF

#### Regolazione dell'angolo orizzontale



① = Emittitore

② = Ricevitore

③ = Campo nel quale gli indicatori di interruzione del fascio (rossi) vanno su OFF

## 2.7.2 Test di funzionamento



### PERICOLO!

Il potenziometro del livello di emissione dell'**ST4-A□V** si usa per ridurre l'emissione del fascio dell'**ST4-A□V** per evitare di influenzare altri sensori.

Il potenziometro del livello di emissione dell'**ST4-A□V** non va usato per evitare la riflessione di superfici. Usando il potenziometro del livello di emissione per tali scopi quando è impostato su **MAX.**, la riflessione di superfici aumenta. Questo può impedire al sensore di rilevare oggetti con la conseguenza di lesioni gravi o persino letali.

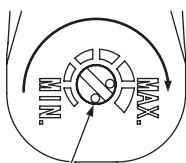
Se si opera in presenza di superfici riflettenti si prega di consultare "Influenza di superfici riflettenti" a pagina 21 .

Per testare l'installazione:



### ◆ Procedimento

1. **Accendere (ON) l'alimentatore di questo sensore.**
2. **Controllare che l'indicatore di guasto (giallo) dell'**ST4-C11** o il display di guasto (rosso) dell'**ST4-C12EX** sia OFF.**  
 Se si verifica il seguente errore, vedere "Ricerca ed eliminazione dei guasti" a pagina 83, comunicarlo al personale di manutenzione incaricato.
  - **ST4-C11:** l'indicatore di errore (giallo) è acceso o lampeggia.
  - **ST4-C12EX:** il display di guasto (rosso) indica un errore.
3. **Se si usa l'**ST4-A□V**, girare il potenziometro del livello di emissione dell'emettitore dell'**ST4-A□V** sulla posizione **MAX.****



① = Potenziometro del livello di emissione

4. **Controllare che l'**ST4-A□** sia nella condizione di raggio ricevuto.**
5. **Controllare che gli indicatori di interruzione del fascio (rossi) dell'emettitore e del ricevitore dell'**ST4-A□** si accendano quando si interrompe con la mano**

**il fascio fra emettitore e ricevitore dell'ST4-A□. Controllare anche che l'indicatore dell'uscita di controllo (verde) del controllore sia off.**

Se il fascio fra emettitore e ricevitore dell'ST4-A□ è interrotto e tuttavia l'indicatore di interruzione del fascio (rosso) dell'emettitore/ricevitore dell'ST4-A□ non si accende o se l'indicatore dell'uscita di controllo (verde) del controllore non va su off, vedere "Ricerca ed eliminazione dei guasti" a pagina 83 e riferire il guasto al personale di manutenzione incaricato.

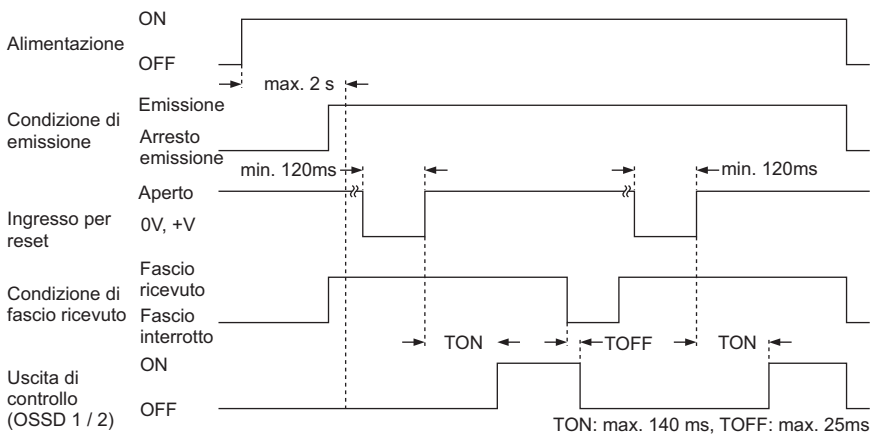


**◆ NOTA**

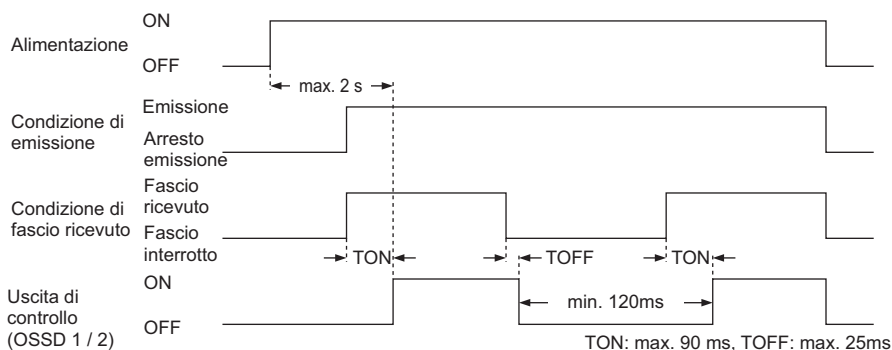
**Se gli indicatori mostrano che è in corso la ricezione del raggio anche se il raggio è interrotto dalla mano, controllare se nelle vicinanze del sensore c'è qualche oggetto riflettente o qualche sorgente luminosa estranea.**

### 2.7.3 Funzionamento

Questo dispositivo inizia a funzionare due secondi dopo aver inserito l'alimentazione. Tenerne conto nel configurare il sistema di controllo!



*Diagramma temporale per funzionamento con reset manuale*



*Diagramma temporale per funzionamento con reset automatico*





## Capitolo 3

---

## Funzioni

### **3.1 Funzione di auto-diagnosi**

---

I controllori ST4-C11 ed ST4-C12EX sono dotati di una funzione di auto-diagnosi. L'autodiagnosi viene eseguita periodicamente durante il funzionamento.

Se l'auto-diagnosi rileva un'anomalia, il sensore viene immediatamente bloccato e l'uscita di controllo (OSSD 1, OSSD 2) va su OFF. Individuare ed eliminare la causa dell'anomalia (vedere pagina 83).

## 3.2 Funzionamento reset

La funzione di reset è integrata nei controllori ST4-C11 ed ST4-C12EX. Se la funzione di interblocco è attivata per l'uscita di controllo (OSSD 1/2), si può resettare l'uscita di controllo manualmente o automaticamente.

Il reset manuale e il reset automatico possono essere selezionati collegando i terminali di ingresso di reset (X1, X2, e X3) nella maniera opportuna.

Terminali	Funzionamento
X1-X2	Reset manuale
X1-X3	Reset automatico

### 3.2.1 Reset manuale



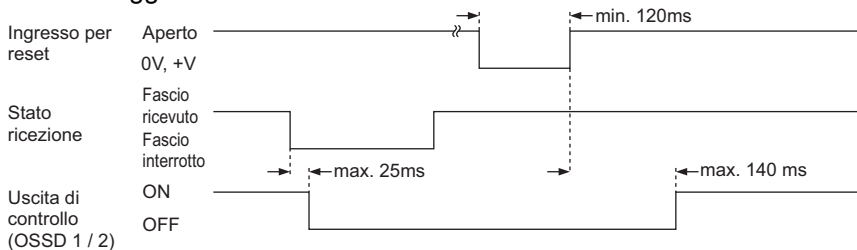
#### PERICOLO!

Installare l'interruttore di reset fuori della zona pericolosa.

Installare l'interruttore di reset in un punto dal quale il personale possa vedere l'intera zona pericolosa in ogni momento.

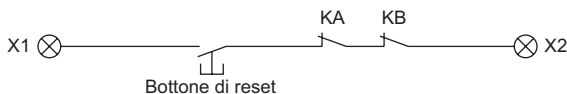
Per il reset manuale tenere presenti i seguenti aspetti:

- L'uscita di controllo ((OSSD 1/2) non va automaticamente su ON anche se ST4-A□ riceve il raggio.



- Il bottone di reset e il circuito di controllo di ritorno (KA, KB) sono posti fra X1 e X2. Se non occorre un circuito di controllo di ritorno (KA, KB) vi è solo il bottone di reset.

Quando occorre il circuito di controllo di ritorno:



Quando non occorre il circuito di controllo di ritorno:



- La macchina si riavvia dopo che è stato azionato il bottone di reset esterno a condizione che l'ST4-A□ riceva il fascio.

### 3.2.2 Reset automatico

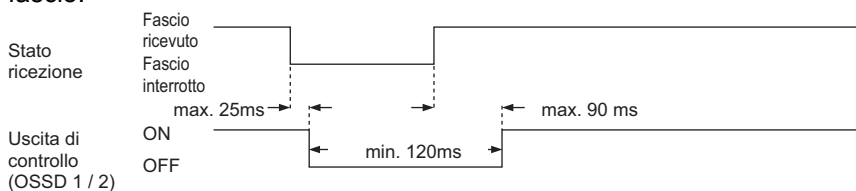


#### PERICOLO!

Se si fa uso della funzione di reset automatico e l'uscita di controllo (OSSD 1/2) è disinserita, fare attenzione che non vi sia nulla, come per esempio un relé di sicurezza, che possa eseguire un riavvio automatico del sistema (EN 60204-1).

Per il reset automatico tenere presenti i seguenti aspetti:

- L'uscita di controllo (OSSD 1/2) passa automaticamente a ON quando l'ST4-A□ riceve il fascio.



- Il circuito di controllo di ritorno (KA, KB) è posto fra X1 e X3. Quando il circuito di controllo di ritorno (KA, KB) non occorre, cortocircuitare X1 e X3.

Quando occorre il circuito di controllo di ritorno:



Quando non occorre il circuito di controllo di ritorno:



## 3.3 Funzione di arresto emissione



### ATTENZIONE!

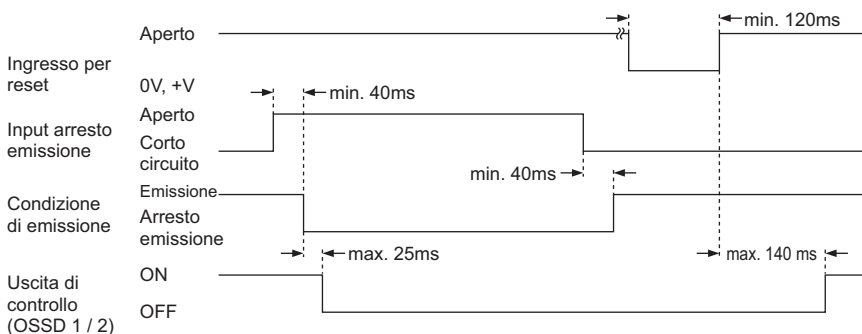
**Non usare l'ingresso arresto emissione per arrestare i macchinari! Ne potrebbero conseguire lesioni gravi o persino letali.**

L'ingresso arresto emissione è integrato nei controllori ST4-C11 ed ST4-C12EX. Questa funzione arresta il processo di emissione dell'ST4-A□. Si può scegliere se l'emissione sia inserita o disinserita collegando i terminali T1 ed T2 come illustrato nella seguente tabella.

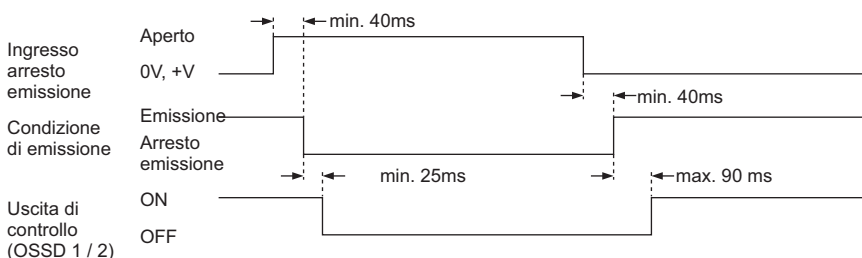
Fra T1 e T2	Funzionamento
Aperto	Arresto emissione
Corto circuito	Emissione

Durante l'arresto dell'emissione, l'uscita di controllo (OSSD 1/2) è su off e l'indicatore di arresto emissione (arancione) è acceso.

Se la macchina non viene fermata, la causa può essere un malfunzionamento dovuto a disturbi esterni oppure un'anomalia nell'uscita di controllo (OSSD 1/2) o nell'uscita ausiliaria anche dalla macchina stessa.



*Diagramma temporale per reset manuale*



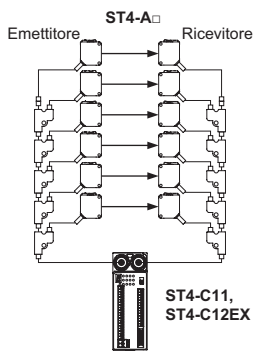
*Diagramma temporale per reset automatico*

## 3.4 Funzione di prevenzione interferenze

La funzione di prevenzione delle interferenze è integrata in entrambi i controllori ST4-C11 ed ST4-C12EX.

### 3.4.1 Prevenzione delle interferenze con un solo controllore

Si possono collegare fino a sei unità del sensore a singolo raggio ST4-A□ per controllore. Le mutue interferenze possono essere evitate con la funzione automatica di prevenzione delle interferenze integrata nel controllore.



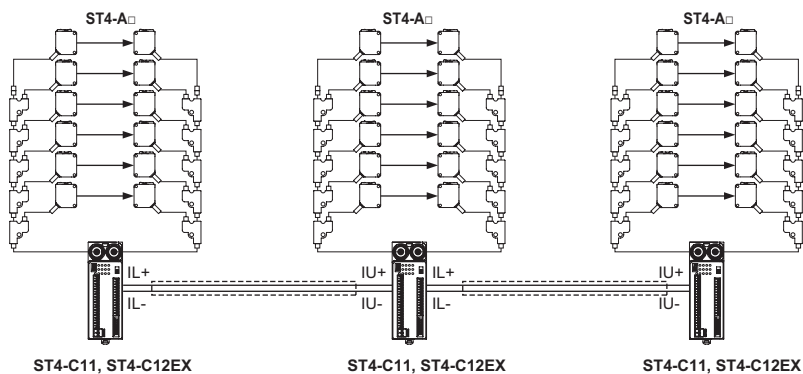
### 3.4.2 Funzione di prevenzione delle interferenze con due o più controllori

Si possono collegare fino a sei unità del sensore a singolo raggio ST4-A□ per controllore. Le mutue interferenze possono essere evitate per un massimo di tre controllori.



#### ◆ Procedimento

1. Predisporre la soppressione di interferenze collegando il terminale IL+ del primo controllore e il terminale IU+ del secondo controllore.
2. Collegare il terminale IL- del primo controllore e il terminale IU- del secondo controllore.

**3. Collegare il terzo controllore allo stesso modo.****◆ NOTA**

Si possono mischiare i controllori ST4-C11 e ST4-C12EX.



### 3.5 Uscita ausiliaria

L'uscita ausiliaria è un'uscita integrata nei controllori ST4-C11 e ST4-C12EX che non serve alla sicurezza. È riservata a scopi non inerenti alla sicurezza.

#### 3.5.1 Funzione dell'uscita ausiliaria del controllore ST4-C11

Terminale	Funzione dell'uscita ausiliaria
AUX	Logica negativa dell'uscita di controllo (OSSD 1/2)

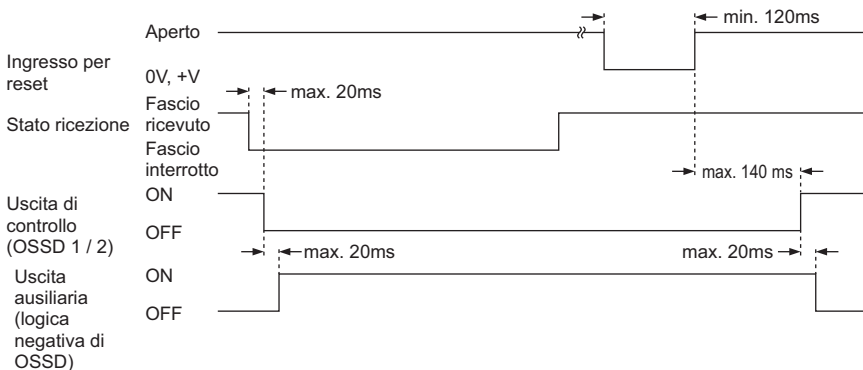
#### 3.5.2 Funzione dell'uscita ausiliaria del controllore ST4-C12EX

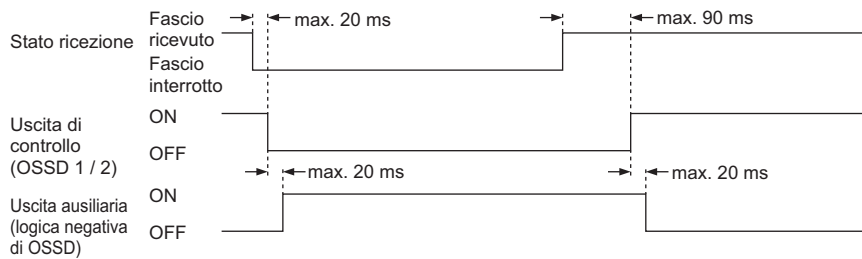


### PERICOLO!

**Non usare l'uscita ausiliaria per arrestare il dispositivo. Ne potrebbero conseguire lesioni gravi o persino letali.**

Terminale	Uscita ausiliaria
AUX1	ON quando la funzione di muting non è attiva. OFF quando la funzione di muting è attiva.
AUX2	ON quando la funzione di sospensione non è attiva. OFF quando la funzione di sospensione è valida.
AUX3	ON quando la lampada di muting è nella condizione normale. OFF quando la lampada di muting è in condizione anormale.
AUX4	Logica negativa dell'uscita di controllo (OSSD 1/2)



*Diagramma temporale per reset manuale**Diagramma temporale per reset automatico***3.5.3 Funzione di regolazione del livello di emissione****PERICOLO!**

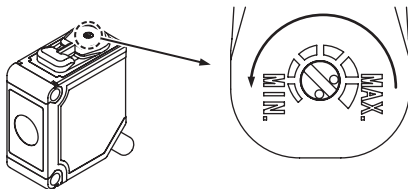
Il potenziometro del livello di emissione dell'ST4-A□V si usa per ridurre l'emissione del fascio dell'ST4-A□V per evitare di influenzare altri sensori.

Il potenziometro del livello di emissione dell'ST4-A□V non va usato per evitare la riflessione di superfici. Usando il potenziometro del livello di emissione per tali scopi quando è impostato su MAX., la riflessione di superfici aumenta. Questo può impedire al sensore di rilevare oggetti con la conseguenza di lesioni gravi o persino letali.

Se si opera in presenza di superfici riflettenti si prega di consultare "Influenza di superfici riflettenti" a pagina 21 .

Questa funzione è integrata nell'ST4-A□V. Viene usata per ridurre il livello di emissione affinché il fascio emesso dall'ST4-A□V non sia ricevuto come luce estranea dagli altri sensori.

Il livello di emissione può essere ridotto girando il potenziometro del livello di emissione dell'emettitore dell'ST4-A□V su MIN.



**PERICOLO!**

Non eseguendo la seguente procedura l'ST4-A□V non potrà rilevare oggetti per cui potrebbero conseguire lesioni gravi o persino letali.

**◆ Procedimento**

1. Effettuare controlli di sicurezza con la massima emissione per poter misurare gli effetti della riflessione delle pareti.
2. Regolare il livello dell'emissione di conseguenza.
3. È indispensabile effettuare ripetuti controlli di sicurezza.

**◆ NOTA**

L'angolo effettivo di apertura di  $\pm 2,5^\circ$  non cambia anche se il livello di emissione diminuisce. Prima di procedere all'installazione dell'ST4-A□V, vedere "Influenza di superfici riflettenti" a pagina 21.

## 3.6 Funzione di muting (solo per ST4-C12EX)

---

La funzione di muting è integrata solo nell'ST4-C12EX. Per eseguire la funzione di muting occorrono sensori di muting (vedere pagina 62).

La funzione di muting esclude temporaneamente la funzione dell'ST4-C12EX. Quando l'uscita di controllo OSSD 1/2 è ON, questa funzione permette al pezzo di attraversare l'area di rilevamento senza fermare la macchina.



### PERICOLO!

**Un utilizzo non corretto della funzione di muting può essere causa di incidenti. Studiare attentamente la funzione di muting prima di utilizzarla.**

**Utilizzare la funzione di muting solo se la macchina non è in modalità di pericolo. Quando il controllo di muting è attivato, adottare altre misure affinché la sicurezza sia comunque garantita.**

**Per applicazioni dove viene utilizzata la funzione di muting al passaggio di un pezzo, posizionare i sensori di muting ad una distanza tale da impedire l'attivazione accidentale della funzione di muting da parte del personale.**

**È indispensabile controllare che la funzione di muting funzioni correttamente prima di utilizzarla nell'esercizio effettivo. Controllare lo stato della lampada di muting in quanto a pulizia, luminosità, ecc.**

**Collegare sempre una lampada di muting e usare la funzione di diagnosi della lampada di muting (vedere pagina 77) predefinita.**

**Montare la lampada di muting in una posizione in cui possa essere sempre ben visibile agli operatori che effettuano la configurazione o la regolazione della macchina.**



### ◆ NOTA

---

La funzione di muting soddisfa i requisiti definiti negli standard internazionali seguenti:

- ISO 13849-1 (EN 954-1/JIS B 9705-1): 'Sicurezza macchine - Parti di sicurezza di sistemi di controllo - Parte 1: Principi generali per la progettazione, Articolo 5.9 Muting'
- IEC 61496-1 (UL 61496/JIS B 9704-1): 'Sicurezza macchine - Dispositivi elettrosensibili di protezione - Parte 1: Prescrizioni generali e prove' Allegato A, A.7 Muting
- IEC 60204-1 (JIS B 9960-1): 'Sicurezza macchine - Equipaggiamento elettrico di macchine - Parte 1: Prescrizioni generali, 9.2.4 Sospensione delle protezioni'

- **EN 415-4: 'Sicurezza di macchine da imballaggio - Parte 4. Pallettizzatori e depallettizzatori ' Allegato A, A2.2 Muting'**
- **ANSI B11.19-1990: 'per macchine utensili - Protezione se interessate da altri standard di sicurezza per macchine utensili B11 - Criteri di prestazione per progettazione, costruzione, cura e funzionamento' 4.2.3 Dispositivi di rilevamento presenza: frequenza ottico-elettrica e frequenza radio (R.F.)**
  - **ANSI/RIA R15.06-1999: 'per robot industriali e sistemi robotizzati - Prescrizioni di sicurezza, 10.4.5 Muting'**

La funzione di muting è attiva quando sono soddisfatte tutte le seguenti condizioni:

- l'uscita di controllo (OSSD 1/2) è su ON
- la lampadina a incandescenza da 1 - 10 W è collegata all'uscita della lampada di muting
- gli ingressi di muting fra S-A ed S-B (fra S-C ed S-D o fra S-E ed S-F) commutano da OFF (aperto) a ON in un periodo di tempo da 0 a 3 secondi.

Se però viene superato il limite di 180s, la funzione di muting diventa inattiva anche se sono tuttora soddisfatte le condizioni summenzionate.

### 3.6.1 Cos'è un sensore di muting?

Come sensori di muting si possono usare sensori fotoelettrici con un'uscita a semiconduttore, sensori induttivi di prossimità o interruttori di posizione con contatti NO (Normally Open).

I sensori di muting devono andare su ON se viene rilevato un oggetto. Vale a dire che l'uscita NPN deve essere 0V, e l'uscita PNP +V.



#### **PERICOLO!**

Usare solo un dispositivo che soddisfi i seguenti criteri per sensori di muting. Se si utilizza un dispositivo diverso che non soddisfa tali requisiti, la funzione di muting può funzionare con tempi diversi da quelli previsti e di conseguenza provocare lesioni gravi o persino letali.

Collegare sempre una lampada di muting e usare la funzione di diagnosi della lampada di muting (vedere pagina 77) predefinita.

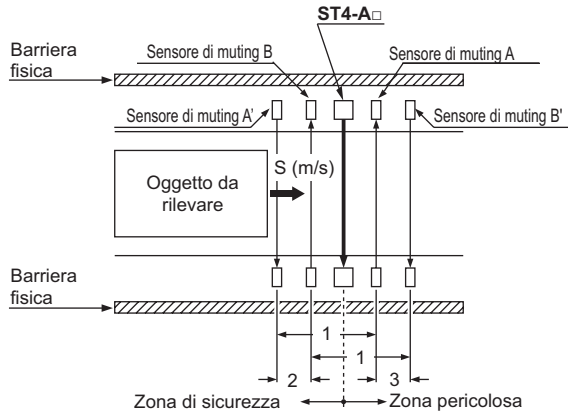


#### **◆ NOTA**

La funzione di muting può essere usata ininterrottamente anche se la funzione di diagnosi della lampada di muting (vedere pagina 77) non è attivata. Se però la funzione di diagnosi della lampada di muting non è attivata, prima di usare la funzione di muting l'utente dovrà effettuare una valutazione dei rischi in osservanza delle norme e delle direttive vigenti nella rispettiva regione o nel rispettivo paese.

### 3.6.2 Installazione del sensore di muting

Nel seguente esempio di installazione i sensori di muting A e A' sono sensori con uscita PNP. I sensori di muting B e B' sono sensori con uscita NPN.



1. La distanza tra i sensori di muting da A a A' e da B a B' deve essere inferiore alla lunghezza totale dell'oggetto da rilevare.
2. La distanza fra i sensori di muting A e B deve essere coperta dall'oggetto da rilevare in meno di 3 secondi. ( $S = \text{Velocità}$ )  
Distanza fra A e B:  
 $S \times 3 \text{ (s)}$
3. La distanza fra i sensori di muting A' e B' deve essere coperta dall'oggetto da rilevare in meno di 3 secondi.  
Distanza fra A' e B':  
 $S \times 3 \text{ (s)}$

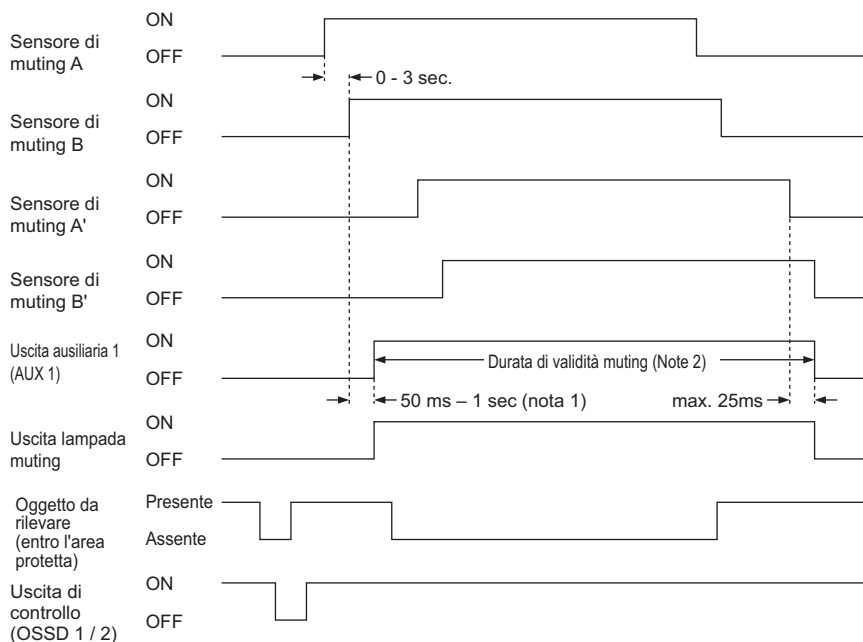


Diagramma del tempo della funzione di muting



#### ◆ NOTA

1. Quando la funzione di diagnosi della lampada di muting (vedere pagina 77) è attiva: se la lampada non si accende dopo 1 s, la funzione di muting viene disattivata.

**Quando la funzione di diagnosi della lampada di muting (vedere pagina 77) non è attiva: la funzione di muting viene attivata con un ritardo di 50 ms dopo che le condizioni in ingresso del sensore di muting A (A') e B (B') sono state soddisfatte.**

- 2. Il tempo di muting può essere impostato su 180 secondi o senza restrizioni di tempo (vedere pagina 70).**
- 3. Consigliamo di collegare due lampade di muting in parallelo. Insieme esse non dovrebbero superare 10W.**

## 3.7 Funzione di sospensione (solo per ST4-C12EX)

---

La funzione di sospensione è integrata solo nell'ST4-C12EX.

Disattiva forzatamente la funzione di sicurezza dell'ST4-C12EX. Tale funzione permette di sospendere il segnale di stop della macchina e di passare alla condizione di muting. Questa funzione viene utilizzata per riavviare immediatamente il sistema senza rimuovere oggetti dalla linea di produzione quando la sequenza delle operazioni non è corretta oppure in caso di perdita di potenza.

La funzione di sospensione si usa quando, mentre la funzione di muting è attiva, accade un evento che ferma il funzionamento e il funzionamento deve allora essere riavviato con l'uscita di controllo (OSSD 1/2) nello stato OFF.



### **PERICOLO!**

**Un utilizzo non corretto della funzione di muting può essere causa di incidenti. Studiare attentamente la funzione di muting prima di utilizzarla.**

**Utilizzare la funzione di muting solo se la macchina non è in modalità di pericolo. Quando il controllo di muting è attivato, adottare altre misure affinché la sicurezza sia comunque garantita.**

**Per applicazioni dove viene utilizzata la funzione di muting al passaggio di un pezzo, posizionare i sensori di muting ad una distanza tale da impedire l'attivazione accidentale della funzione di muting da parte del personale.**

**È indispensabile controllare che la funzione di muting funzioni correttamente prima di utilizzarla nell'esercizio effettivo. Controllare lo stato della lampada di muting in quanto a pulizia, luminosità, ecc.**

**Collegare sempre una lampada di muting e usare la funzione di diagnosi della lampada di muting (vedere pagina 77) predefinita.**

**Montare la lampada di muting in una posizione in cui possa essere sempre ben visibile agli operatori che effettuano la configurazione o la regolazione della macchina.**

**Quando la funzione di sospensione dell'ST4-C12EX è attiva, si può entrare nell'area di rilevamento dell'ST4-A□. Se vi sono aree di rilevamento multiplo, è indispensabile installare lampade di muting in ciascuna area di rilevamento. Per ciascuna area di rilevamento deve esserci un segnale per impedire che gli operatori vi accedano. Altrimenti gli operatori potrebbero accedere alle aree di rilevamento e ne potrebbero conseguire lesioni gravi o mortali.**



**◆ NOTA**

La funzione di muting soddisfa i requisiti definiti negli standard internazionali seguenti:

- **ISO 13849-1 (EN 954-1/JIS B 9705-1): 'Sicurezza macchine - Parti di sicurezza di sistemi di controllo - Parte 1: Principi generali per la progettazione, Articolo 5.9 Muting'**
- **IEC 61496-1 (UL 61496/JIS B 9704-1): 'Sicurezza macchine - Dispositivi elettrosensibili di protezione - Parte 1: Prescrizioni generali e prove' Allegato A, A.7 Muting**
- **IEC 60204-1 (JIS B 9960-1): 'Sicurezza macchine - Equipaggiamento elettrico di macchine - Parte 1: Prescrizioni generali, 9.2.4 Sospensione delle protezioni'**
- **EN 415-4: 'Sicurezza di macchine da imballaggio - Parte 4. Pallettizzatori e depallettizzatori ' Allegato A, A2.2 Muting'**
- **ANSI B11.19-1990: 'per macchine utensili - Protezione se interessate da altri standard di sicurezza per macchine utensili B11 - Criteri di prestazione per progettazione, costruzione, cura e funzionamento' 4.2.3 Dispositivi di rilevamento presenza: frequenza ottico-elettrica e frequenza radio (R.F.)**
  - **ANSI/RIA R15.06-1999: 'per robot industriali e sistemi robotizzati - Prescrizioni di sicurezza, 10.4.5 Muting'**

La funzione di sospensione è attiva quando sono soddisfatte tutte le seguenti condizioni:

- la lampadina a incandescenza da 1 a 10W è collegata all'uscita della lampada di muting
- il segnale di sospensione viene immesso da uno o da entrambi gli ingressi di muting fra S-A e S-B (fra S-C e S-D o S-E e S-F)
- entrambi gli ingressi arresto emissione dovrebbero essere aperti e l'ingresso per sospensione dovrebbe essere cortocircuitato entro 1 secondo (per 3 sec. di seguito).

Se una di queste tre condizioni non viene soddisfatta o impiega più a lungo del tempo di muting/sospensione valido di 60 o 600 secondi, la funzione di sospensione diventa inattiva (vedere "Funzione di selezione di modelli di muting (solo per ST4-C12EX)" a pagina 70).



## ◆ NOTA

La funzione di muting può essere usata ininterrottamente anche se la funzione di diagnosi della lampada di muting (vedere pagina 77) non è attivata. Se però la funzione di diagnosi della lampada di muting non è attivata, prima di usare la funzione di muting l'utente dovrà effettuare una valutazione dei rischi in osservanza delle norme e delle direttive vigenti nella rispettiva regione o nel rispettivo paese.

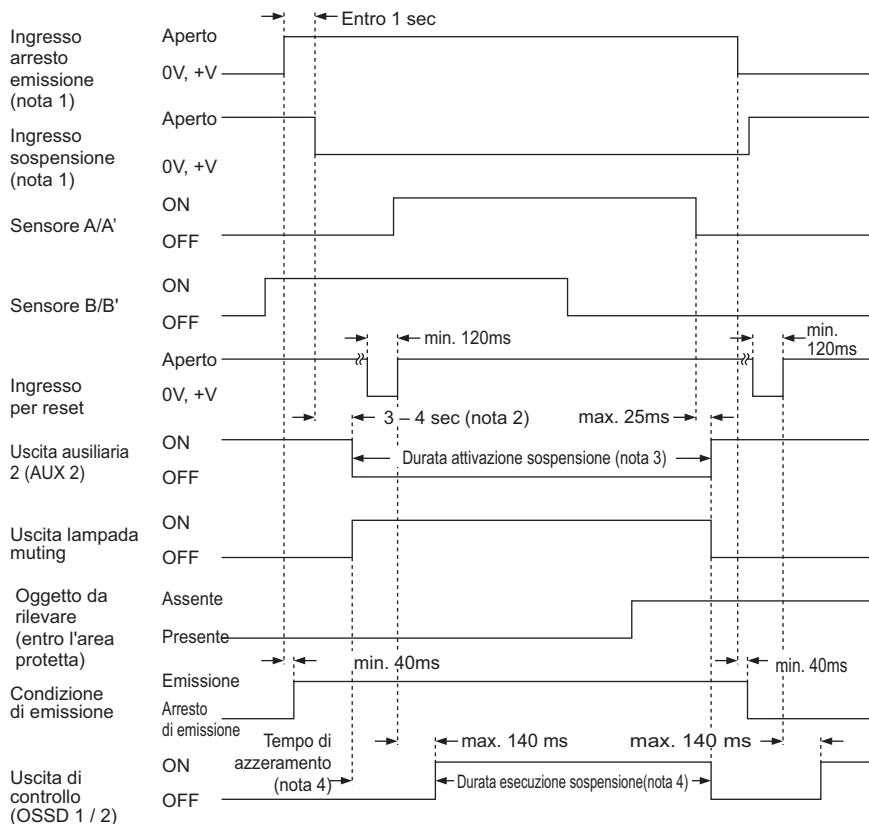


Diagramma temporale per reset manuale

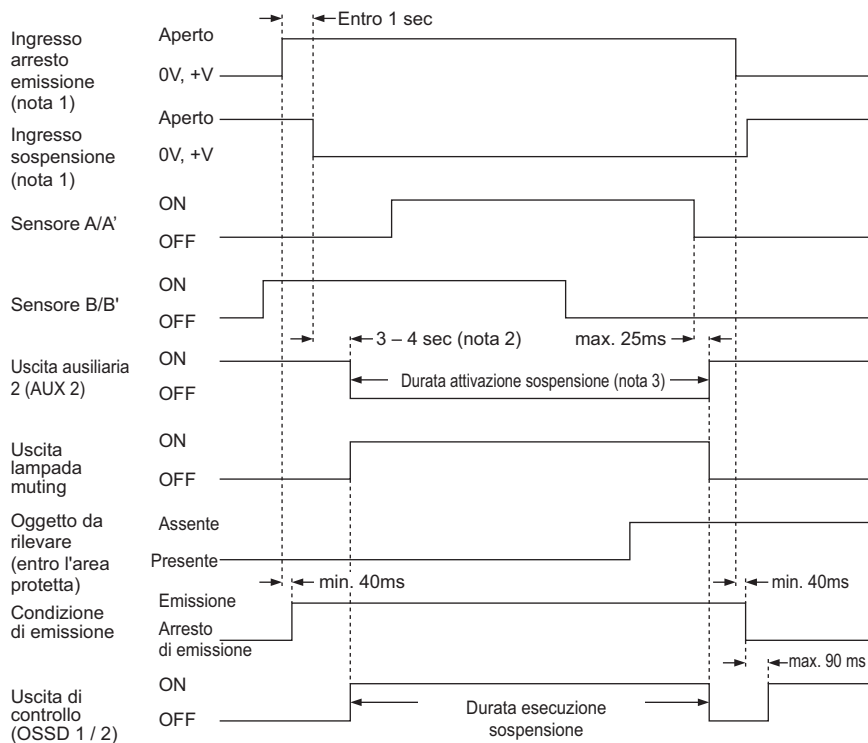


## ◆ NOTA

1. L'ordine in cui l'ingresso arresto emissione viene aperto e l'ingresso per sospensione viene corto circuitato non è importante.
2. Tale condizione è valida se la funzione di diagnosi della lampada di muting è attiva. Se la lampada di muting non si accende dopo 4 secondi, la funzione di sospensione viene disattivata. Se la funzione di diagnosi della lampada di muting non è attiva, la funzione di muting diventa attiva 3 secondi dopo che sono state soddisfatte le condizioni di ingresso del sensore di muting A (A') e B (B'). Per l'impostazione della funzione di diagnosi della lampada di

**muting consultare Funzione di diagnosi della lampada di muting (vedere pagina 77).**

- 3. La durata della sospensione può essere impostata su 60 o 600 secondi. Per l'impostazione, consultare la Funzione di selezione dei modelli di muting (vedere pagina 70).**
- 4. Il totale del tempo di azzeramento e della durata di esecuzione della sospensione è la durata di attivazione della sospensione. La funzione di sospensione sarà eseguita solo quando sarà trascorso il tempo di azzeramento e quando saranno state soddisfatte le condizioni di sospensione.**



*Diagramma temporale per reset automatico*

**◆ NOTA**

1. **L'ordine in cui l'ingresso arresto emissione viene aperto e l'ingresso per sospensione viene corto circuitato non è importante.**
2. **Tale condizione è valida se la funzione di diagnosi della lampada di muting è attiva. Se la lampada di muting non si accende dopo 4 secondi, la funzione di sospensione viene disattivata. Se la funzione di diagnosi della lampada di muting non è attiva, la funzione di muting diventa attiva 3 secondi dopo che sono state soddisfatte le condizioni di ingresso del sensore di muting A (A') e B (B'). Per l'impostazione della funzione di diagnosi della lampada di muting consultare Funzione di diagnosi della lampada di muting (vedere pagina 77).**
3. **La durata della sospensione può essere impostata su 60 o 600 secondi. Per l'impostazione, consultare la Funzione di selezione dei modelli di muting (vedere pagina 70).**

### 3.8 Funzione di selezione di modelli di muting (solo per ST4-C12EX)

La funzione di selezione di modelli di muting è integrata solo nell'ST4-C12EX.

L'ST4-C12EX predefinisce i modelli di muting in concordanza con la ISO 12643 (Requisiti di sicurezza per sistemi e attrezzature di stampa).

I modelli di muting e la durata di validità del muting/della sospensione possono essere impostati con gli interruttori di impostazione "SW 1 - 4."



#### ◆ PRECAUZIONI

**È indispensabile togliere l'alimentazione per impostare i modelli di muting. Le impostazioni dei modelli di muting effettuate con l'alimentazione ON non saranno valide.**

Modelli di muting n.°	Durata di validità			
	Muting	Sospensione	Muting	Sospensione
	180s	60s	Nessuna restrizione di tempo	600s
1	<p>SW1 <input type="checkbox"/> ON 1 SW2 <input type="checkbox"/> 2 SW3 <input type="checkbox"/> 3 SW4 <input type="checkbox"/> 4 SW5 <input type="checkbox"/> 5 SW6 <input type="checkbox"/> 6 SW7 <input type="checkbox"/> 7 SW8 <input type="checkbox"/> 8</p>			<p>SW1 <input type="checkbox"/> ON 1 SW2 <input type="checkbox"/> 2 SW3 <input type="checkbox"/> 3 SW4 <input type="checkbox"/> 4 SW5 <input type="checkbox"/> 5 SW6 <input type="checkbox"/> 6 SW7 <input type="checkbox"/> 7 SW8 <input type="checkbox"/> 8</p>
2	<p>SW1 <input type="checkbox"/> ON 1 SW2 <input type="checkbox"/> 2 SW3 <input type="checkbox"/> 3 SW4 <input type="checkbox"/> 4 SW5 <input type="checkbox"/> 5 SW6 <input type="checkbox"/> 6 SW7 <input type="checkbox"/> 7 SW8 <input type="checkbox"/> 8</p>			<p>SW1 <input type="checkbox"/> ON 1 SW2 <input type="checkbox"/> 2 SW3 <input type="checkbox"/> 3 SW4 <input type="checkbox"/> 4 SW5 <input type="checkbox"/> 5 SW6 <input type="checkbox"/> 6 SW7 <input type="checkbox"/> 7 SW8 <input type="checkbox"/> 8</p>
3	<p>SW1 <input type="checkbox"/> ON 1 SW2 <input type="checkbox"/> 2 SW3 <input type="checkbox"/> 3 SW4 <input type="checkbox"/> 4 SW5 <input type="checkbox"/> 5 SW6 <input type="checkbox"/> 6 SW7 <input type="checkbox"/> 7 SW8 <input type="checkbox"/> 8</p>			<p>SW1 <input type="checkbox"/> ON 1 SW2 <input type="checkbox"/> 2 SW3 <input type="checkbox"/> 3 SW4 <input type="checkbox"/> 4 SW5 <input type="checkbox"/> 5 SW6 <input type="checkbox"/> 6 SW7 <input type="checkbox"/> 7 SW8 <input type="checkbox"/> 8</p>



#### ◆ NOTA

**Se sono state selezionate impostazioni diverse dai modelli di muting precedenti, il dispositivo commuta nella condizione di blocco e il display di guasto indica un errore (rosso).**

### 3.8.1 Condizione di controllo di modelli di muting n.° 1

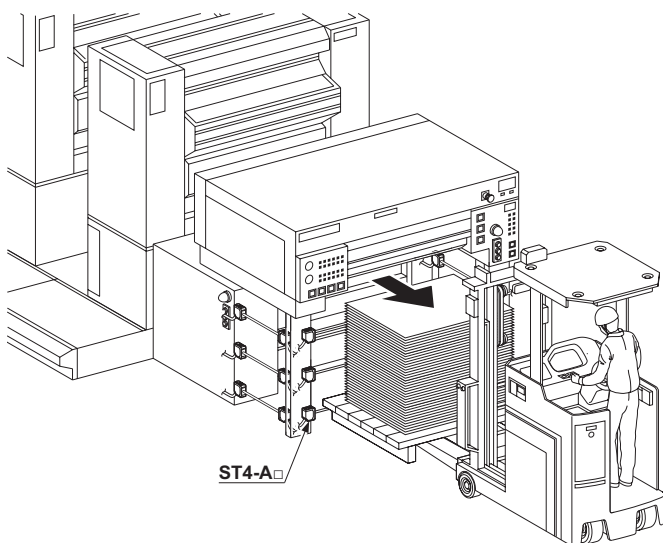
Se si usa il modello di muting n.° 1 insieme a diversi set dell'ST4-A□, si può scegliere se la condizione di muting sia attiva per il sensore più alto, per quello più basso o per tutte le teste dei sensori. Per selezionare una di queste tre opzioni si devono collegare gli ingressi per muting come descritto nella seguente tabella.

Simboli:  = Indirizzi,  →  = Condizioni di muting

Ingressi di muting	Numero di ST4-A□ collegati					
	6 set	5 set	4 set	3 set	2 set	1 set
<b>Corto circuito:</b> S-A - S+ S-B - S-						n.d.
<b>Corto circuito:</b> S-C - S+ S-D - S-						n.d.
<b>Corto circuito:</b> S-E - S+ S-F - S-						



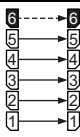
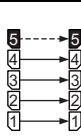
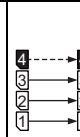
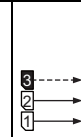

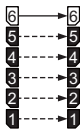
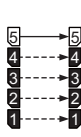
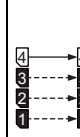
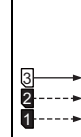
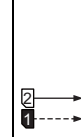
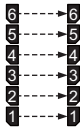

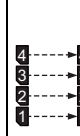



#### ◆ ESEMPIO



### 3.8.2 Condizione di controllo di modelli di muting n.° 2

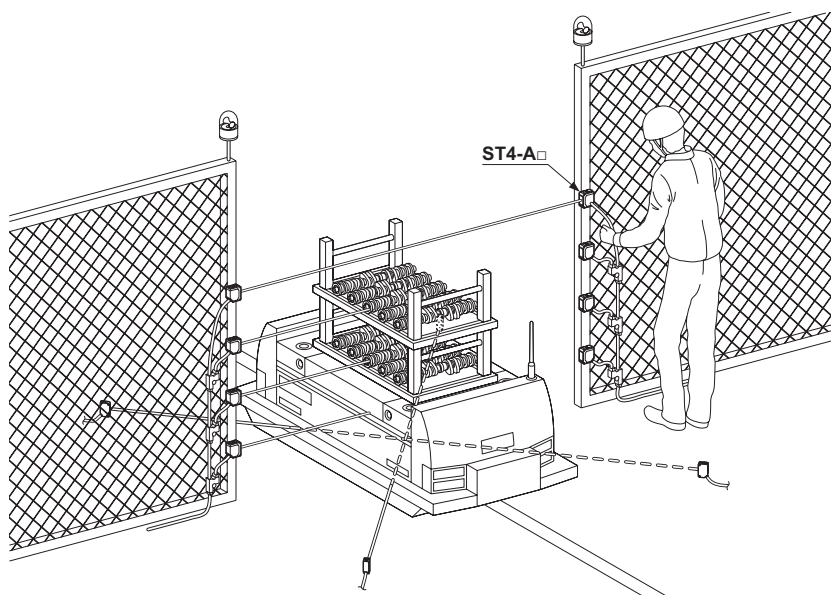
Se si usa il modello di muting n.° 2 insieme a diversi set dell'ST4-A□, si può scegliere se la condizione di muting sia attiva per il sensore più alto, per tutti i sensori eccetto il più alto o per tutte le teste dei sensori. Per selezionare una di queste tre opzioni si devono collegare gli ingressi di muting come descritto nella seguente tabella.

Simboli:  = Indirizzi,  = Condizioni di muting

Ingressi di muting	Numero di ST4-A□ collegati					
	6 set	5 set	4 set	3 set	2 set	1 set
Corto circuito: S-A - S+ S-B - S-						n.d.
Corto circuito: S-C - S+ S-D - S-						n.d.
Corto circuito: S-E - S+ S-F - S-						



#### ◆ ESEMPIO



### 3.8.3 Condizione di controllo di modelli di muting n.° 3

Se si usa il modello di muting n.° 3 insieme a diversi set dell'ST4-A□, si può scegliere se la condizione di muting sia attiva per le teste dei sensori indicate in nero nella seguente tabella. Per selezionare una di queste tre opzioni si devono collegare gli ingressi di muting come descritto nella seguente tabella.

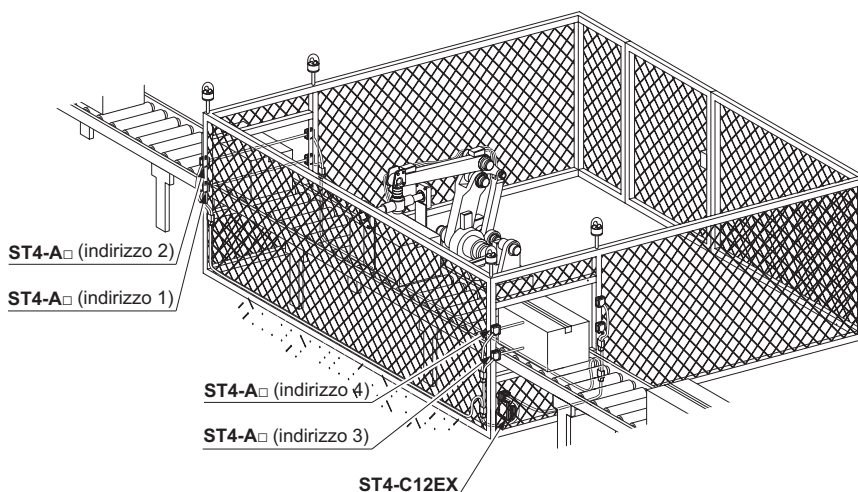
Simboli:  $\overset{2}{1}$  = Indirizzi,  $\overset{6}{6} \dashrightarrow \overset{6}{6}$  = Condizioni di muting

Ingressi di muting	Numero di ST4-A□ collegati					
	6 set	5 set	4 set	3 set	2 set	1 set
Corto circuito: S-A - S+ S-B - S-						n.d.
Corto circuito: S-C - S+ S-D - S-						n.d.
Corto circuito: S-E - S+ S-F - S-						



#### ◆ ESEMPIO

4 set dell'ST4-A□ sono controllati dall'ST4-C12EX.





### 3.9 Funzione di diagnosi del sensore (solo per ST4-C12EX)



La funzione di diagnosi del sensore è integrata solo nel controllore ST4-C12EX. Questa funzione controlla gli stati di ricezione "fascio ricevuto" e "fascio interrotto" dell'ST4-A□ collegato oltre che ogni altro errore del sensore.

Se l'ST4-A□ è nello stato "fascio ricevuto", l'indicatore di ingresso di muting (arancione) è acceso. Se però l'ST4-A□ è nello stato "fascio interrotto" o l'ST4-A□ non è collegato, l'indicatore dell'ingresso di muting (arancione) resta spento.

In condizioni di funzionamento normale il display visualizza lo stato degli ingressi di muting da S-A a S-F.

Se la funzione di diagnosi del sensore è attiva, il display visualizza anche lo stato delle teste del sensore (ST4-A□).

La relazione fra l'indicatore dell'ingresso di muting (arancione) e gli indirizzi delle teste del sensore (ST4-A□) è la seguente.

	Funzionamento normale	Funzione di diagnosi del sensore attiva
<b>Interruttore di impostazione "SW 5"</b>		
<b>Indicatore ingresso di muting (arancione)</b>	S-A <input type="radio"/> <input type="radio"/> S-B S-C <input type="radio"/> <input type="radio"/> S-D S-E <input type="radio"/> <input type="radio"/> S-F	Indirizzo 4 (S-A) <input type="radio"/> <input type="radio"/> Indirizzo 1 (S-B) Indirizzo 5 (S-C) <input type="radio"/> <input type="radio"/> Indirizzo 2 (S-D) Indirizzo 6 (S-E) <input type="radio"/> <input type="radio"/> Indirizzo 3 (S-F)

#### Diagnosi continua in condizioni di funzionamento normale

Con l'alimentazione inserita si deve mettere l'interruttore di impostazione "SW5" su ON per attivare la funzione di diagnosi per l'ST4-A□.

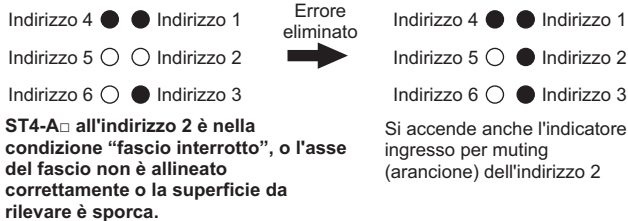
Se durante il funzionamento normale vi è un guasto dell'alimentazione, l'alimentazione sarà fornita se l'interruttore di impostazione "SW5" è su ON, l'uscita di controllo (OSSD 1/2) commuta su OFF e il display di guasto (rosso) indica "c".

Per il reset del sistema mettere su OFF l'alimentazione e l'interruttore di impostazione "SW5". Poi mettere l'alimentazione e "SW5" su ON in modo che il sensore possa ritornare al funzionamento normale .



## ◆ ESEMPIO

Sono collegate quattro unità dell' ST4-A□ (indirizzi da 1 a 4) e sono accesi solo gli indicatori ingresso di muting (arancione) degli indirizzi 1, 3, e 4 :



## Diagnosi temporanea in caso di blocco

Se si verifica un errore non noto mentre il sensore è in condizione di blocco, l'errore è indicato sul display di guasto (rosso). Allora si può usare la funzione di diagnosi temporaneamente per stabilire dove è avvenuto l'errore.



## ◆ Procedimento

1. **In caso di blocco, togliere l'alimentazione**
2. **Mettere su ON l'interruttore di impostazione "SW5"**
3. **Rimettere l'alimentazione su ON**

L'uscita di controllo (OSSD 1/2) va su OFF e il display di guasto (rosso) indica "c" mentre la diagnosi dell'ST4-A□ è in corso.

Dopo aver messo l'alimentazione su OFF eliminare l'errore e impostare "SW5" su OFF. Quando si rimette l'alimentazione su ON, il sensore ritorna al funzionamento normale e la funzione di diagnosi è attivata temporaneamente solo per trovare l'errore vedere "Ricerca ed eliminazione dei guasti" a pagina 83.



## ◆ PRECAUZIONI

**Togliere l'alimentazione per eliminare l'indicazione di errore.**



**◆ ESEMPIO**

Sono collegate sei unità dell'ST4-A□ (indirizzi da 1 a 6) e sono accesi solo gli indicatori ingresso di muting (arancione) degli indirizzi 1 e 2 :

Indirizzo 4 ○ ● Indirizzo 1  
 Indirizzo 5 ○ ● Indirizzo 2  
 Indirizzo 6 ○ ○ Indirizzo 3

Il cavo fra gli indirizzi 2 e 3 potrebbe essere scollegato oppure l'ST4-A□ all'indirizzo 3 potrebbe essere rotto.

Errore  
 eliminato  


Indirizzo 4 ● ● Indirizzo 1  
 Indirizzo 5 ● ● Indirizzo 2  
 Indirizzo 6 ● ● Indirizzo 3

Si accende anche l'indicatore ingresso per muting (arancione) degli indirizzi da 3 a 6

### 3.10 Funzione di diagnosi della lampada di muting (solo per ST4-C12EX)

La funzione di diagnosi della lampada di muting è integrata solo nel controllore ST4-C12EX.

Questa funzione controlla lo stato della lampada di muting mentre è in corso il muting. Se la lampada è spenta, l'uscita ausiliaria 3 (AUX 3) va su OFF. Inoltre la condizione di muting viene immediatamente disattivata se la lampada è spenta.

La funzione di diagnosi della lampada di muting può essere disattivata.



#### ATTENZIONE!

Se la funzione di diagnosi della lampada di muting non è attiva dovete eseguire voi stessi la valutazione dei rischi.



#### ◆ PRECAUZIONI

È indispensabile togliere l'alimentazione per impostare la funzione di diagnosi della lampada di muting.

	Funzione di diagnosi della lampada di muting	
	Attiva	Inattiva
Interruttore di impostazione "SW8"		



#### ◆ Procedimento

1. La funzione di diagnosi della lampada di muting è attivata per default.
2. Per disattivare la funzione di diagnosi della lampada di muting togliere l'alimentazione una volta.
3. Mettere l'interruttore DIP "SW8" su ON.
4. Mettere l'alimentazione su ON.



## **Capitolo 4**

---

## **Manutenzione**

## 4.1 Controllo giornaliero

Se si verifica un errore vedere "Ricerca ed eliminazione dei guasti" a pagina 83, informare il personale di manutenzione incaricato. Se non si riesce a risolvere il problema, contattare direttamente il nostro ufficio.

Fare una copia di questa lista di controllo, controllare e spuntare eventualmente ogni voce nel rispettivo riquadro e archiviare la lista a fini di documentazione.



### PERICOLO!

**Prima di mettere in funzione il dispositivo, è indispensabile controllare le voci della lista di controllo riportata qui di seguito e accertarsi che non sia presente alcun errore. Se questo dispositivo viene messo in funzione senza aver eseguito il controllo o se dal controllo è risultata la presenza di un errore, ne possono derivare lesioni gravi o persino letali.**

#### Lista di controllo (controllo giornaliero)

Colonna controllo	Voce da controllare
<input type="checkbox"/>	È impossibile raggiungere parti pericolose della macchina senza passare attraverso l'area di rilevamento di questo dispositivo.
<input type="checkbox"/>	Una parte del corpo dell'operatore rimane all'interno dell'area di rilevamento durante il funzionamento di parti pericolose della macchina.
<input type="checkbox"/>	La distanza di sicurezza calcolata è stata rispettata o superata durante l'installazione.
<input type="checkbox"/>	Nessun danno alla protezione o alla struttura protettiva.
<input type="checkbox"/>	Nessun difetto o danno nel cablaggio.
<input type="checkbox"/>	I connettori corrispondenti sono stati collegati in sicurezza.
<input type="checkbox"/>	Nessuna traccia di sporcizia o graffi sulla superficie di rilevamento.
<input type="checkbox"/>	L'indicatore di guasto (giallo) dell' ST4-C11 o il display di guasto (rosso) dell'ST4-C12EX sono OFF
<input type="checkbox"/>	Gli indicatori di interruzione del fascio (rosso) dell'emettitore e del ricevitore dell'ST4-A□ sono spenti mentre l'indicatore di emissione del fascio (verde) dell'emettitore dell'ST4-A□ e l'indicatore di stabilità del fascio incidente (verde) del ricevitore dell'ST4-A□ sono accesi quando nell'area di rilevamento non è presente nessun oggetto. L'uscita di controllo (OSSD 1/2) è su ON. A questo punto si può controllare se si tratti dell'effetto di un disturbo esterno. Se disturbi esterni influenzano il funzionamento, eliminarne la causa e controllare di nuovo i disturbi.
<input type="checkbox"/>	Quando la macchina è in funzione, le parti pericolose funzionano normalmente se nessun oggetto si trova all'interno dell'area di rilevamento.
<input type="checkbox"/>	Le parti pericolose si fermano immediatamente se l'alimentatore di questo dispositivo viene messo su OFF.
<input type="checkbox"/>	L'uscita di controllo (OSSD 1/2) va su OFF quando l'ingresso arresto emissione (fra T1 e T2) del controllore è aperto. A questo punto si può controllare se l'effetto di un disturbo esterno. Se disturbi esterni influenzano il funzionamento, eliminarne la causa e controllare di nuovo i disturbi.
<input type="checkbox"/>	Prima di utilizzare la funzione di muting, è indispensabile verificarne il funzionamento. Controllare inoltre lo stato della lampada di muting (pulizia, luminosità, ecc.).

## 4.2 Lista di controllo ispezione periodica (semestrale)



### PERICOLO!

Ogni sei mesi è indispensabile controllare le voci della lista di controllo riportata qui di seguito e accertarsi che non sia presente alcun errore. Se ST4 viene messo in funzione senza aver eseguito il controllo o in condizioni errate, questo può causare lesioni gravi o persino letali.

Colonna controllo	Voce da controllare
<input type="checkbox"/>	La struttura della macchina non impedisce ai meccanismi di sicurezza di fermare il funzionamento.
<input type="checkbox"/>	Non è stata apportata alcuna modifica ai comandi della macchina che possa impedire il funzionamento dei meccanismi di sicurezza.
<input type="checkbox"/>	L'uscita dell'ST4 è rilevata correttamente.
<input type="checkbox"/>	Il cablaggio dell'ST4 è corretto.
<input type="checkbox"/>	Il tempo di risposta generale di tutta la macchina corrisponde a o è inferiore al valore calcolato.
<input type="checkbox"/>	Il numero effettivo di cicli di funzionamento (durata) dei pezzi la cui durata è limitata (relè, ecc.) è inferiore al numero di cicli di funzionamento (durata) nominale.
<input type="checkbox"/>	Nessuna vite o nessun connettore di ST4 risulta allentato.
<input type="checkbox"/>	Nelle vicinanze dell'ST4 non sono stati installati oggetti riflettenti o sorgenti luminose.



## 4.3 Controllo dopo la manutenzione

---

Nelle seguenti situazioni si devono effettuare tutte le ispezioni elencate nella Lista Ispezioni Giornaliere (vedere pagina 80) e nella Lista Ispezioni Periodiche (vedere pagina 81).

1. Quando è necessario sostituire parti di questo dispositivo.
2. Quando si riscontrano anomalie durante il funzionamento.
3. Quando viene effettuato l'allineamento fascio di emettitore e ricevitore.
4. Quando viene modificato il luogo o l'ambiente di installazione del dispositivo.
5. Quando viene modificato il metodo o il layout di cablaggio.
6. Quando vengono sostituite parti dell'FSD (dispositivo di commutazione finale).
7. Quando vengono modificate le impostazioni dell'FSD (dispositivo di commutazione finale).

## **Capitolo 5**

---

### **Ricerca ed eliminazione dei guasti**

## 5.1 Eliminazione dei guasti del controllore ST4-C11

Prima di tutto controllare il cablaggio, la tensione di alimentazione e la capacità dell'alimentazione.

Il numero di lampeggiamenti dell'indicatore di guasto (giallo) sull'ST4-C11 varia in dipendenza della condizione di errore come illustrato nella seguente tabella.

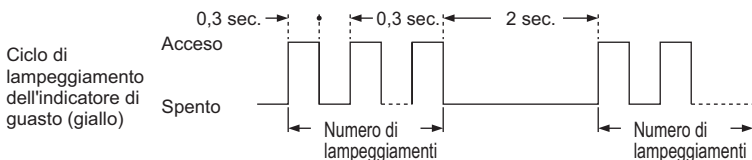
Sintomo	Causa		Rimedio
<b>Tutti gli indicatori sono spenti.</b>	Alimentazione di corrente assente.		Controllare che la capacità dell'alimentatore sia sufficiente. Collegare correttamente l'alimentatore.
	La tensione alimentata non rientra nel campo specificato.		Impostare la tensione di alimentazione su 24V DC <sup>+10</sup> <sub>-15</sub> %.
<b>L'indicatore dell'ingresso arresto emissione (arancione) è acceso.</b>	Il controllore è nella condizione di arresto dell'emissione.		Controllare che gli ingressi arresto emissione (fra T1 e T2) siano cortocircuitati.
<b>L'indicatore di interblocco (giallo) è acceso.</b>	La condizione di reset non è cancellata.	Il terminale di ingresso del reset non è cablato.	Cablare correttamente gli ingressi reset (reset manuale: fra X1 e X2, o reset automatico: fra X1 e X3). Per assicurare la sicurezza del sistema, usare il contatto NC di un relè forzato.
		Il relè è saldato.	Sostituire il relè.
		Il tempo di risposta del relè è lento.	Sostituire il relè e provvedere ad un tempo di risposta adeguato.
		Il segnale di reset non è stato immesso nella fase di avvio. (manualmente)	Usare un interruttore a pulsante. Sostituire l'interruttore.
<b>Indicatore di guasto acceso. Errore del microcomputer</b>	Disturbo forte		Controllare le condizioni di disturbo intorno al dispositivo.
	Errore interno		Sostituire l'ST4-C11.
<b>L'indicatore di guasto lampeggia una volta</b> • Errore fra emettitore e ricevitore dell'ST4-A□	Emettitori e ricevitori appartengono a tipi diversi.		Usare emettitori e ricevitori dello stesso tipo. Non mischiarli.
	La condizione di collegamento in serie non rientra nel campo specificato.		Impostare la condizione di collegamento in serie entro il campo specificato (vedere "Collegamento di più teste di sensore" a pagina 24).
	Il segnale seriale è cortocircuitato.		Controllare che il cavo dell'ST4-A□, ST4-CCJ□ (optional) o dell'ST4-CCJ05-WY (optional) non sia scollegato e che i connettori non si siano allentati.

Sintomo	Causa	Rimedio
	L'ST4-A□ collegato è guasto.	Controllare l'indicatore dell'ST4-A□ collegato (vedere "Collegamento di più teste di sensore" a pagina 24).
<b>L'indicatore di guasto lampeggia due volte</b> <ul style="list-style-type: none"> <li>Uscita di controllo (OSSD 1/2) errore 1</li> </ul>	L'uscita di controllo (OSSD 1/2) cortocircuitata con altri cavi I/O, o l'uscita di controllo (OSSD 1/2) cortocircuitata con un'altra uscita di controllo (OSSD 1/2)	Cablare correttamente (vedere pagina 37) i cavi dell'uscita di controllo (OSSD 1/2).
	L'uscita di controllo (OSSD 1/2) cortocircuitata con +V o 0V.	
	Le impostazioni PNP/NPN del selettore polarità uscita e dell'uscita di controllo (OSSD 1/2) non corrispondono.	Controllare il selettore polarità uscita.
	Errore circuito di uscita.	Il circuito di uscita è danneggiato. Sostituire l'ST4-C11.
<b>L'indicatore di guasto lampeggia tre volte</b> <ul style="list-style-type: none"> <li>Uscita di controllo (OSSD 1/2) errore 2</li> </ul>	La corrente che attraversa l'uscita di controllo (OSSD 1/2) è eccessiva.	Il valore reale dovrebbe essere compreso nel campo ammissibile dell'uscita di controllo (OSSD 1/2). Per i particolari vedere "Caratteristiche tecniche del controllore ST4-C12EX" a pagina 94.
	L'uscita di controllo (OSSD 1/2) cortocircuitata con +V o 0V.	Cablare correttamente (vedere pagina 37) i cavi dell'uscita di controllo (OSSD 1/2).
	Le impostazioni PNP/NPN del selettore polarità uscita e dell'uscita di controllo (OSSD 1/2) non corrispondono.	Controllare il selettore polarità uscita. Cablare correttamente (vedere pagina 37) i cavi dell'uscita di controllo (OSSD 1/2).
	Errore circuito di uscita.	Il circuito di uscita è danneggiato. Sostituire l'ST4-C11.
<b>L'indicatore di guasto lampeggia quattro volte</b> <ul style="list-style-type: none"> <li>Errore luce estranea</li> </ul>	Sta entrando luce estranea o luce da altri ST4-A□.	Quando l'alimentazione è inserita, impedire che luci estranee arrivino all'interno del ricevitore. Se la luce estranea proviene dall'ST4-A□, eseguire la funzione di prevenzione delle interferenze vedere "Funzione di prevenzione interferenze" a pagina 56. Nel caso dell'ST4-A□V, eseguire anche la funzione di regolazione del livello di emissione (vedere pagina 59). Se non si riesce ad eliminare l'errore, contattare direttamente il nostro ufficio.
<b>L'indicatore di guasto lampeggia sette volte</b> <ul style="list-style-type: none"> <li>Errore di reset</li> </ul>	La tensione all'ingresso di reset è instabile.	Cablare correttamente gli ingressi reset (reset manuale: fra X1 e X2, o reset automatico: fra X1 e X3).

Sintomo	Causa		Rimedio
<b>L'indicatore di guasto lampeggia otto volte</b> <ul style="list-style-type: none"> <li>Errore tensione d'ingresso</li> </ul>	La tensione alimentata non rientra nel campo specificato.		Impostare la tensione di alimentazione su 24V DC <sup>+10</sup> %.
	Errore della tensione di riferimento interna.		Controllare la capacità dell'alimentatore.
<b>L'indicatore di guasto lampeggia nove volte</b> <ul style="list-style-type: none"> <li>Errore impostazione interruttore</li> </ul>	Selettore polarità uscita (impostazione PNP/NPN)	La polarità di uscita è stata modificata mentre il dispositivo era in funzione.	Togliere l'alimentazione dal dispositivo e cambiare la polarità di uscita.
		L'interruttore è rotto.	Sostituire l'ST4-C11.
<b>L'indicatore di guasto lampeggia dieci volte o più</b> <ul style="list-style-type: none"> <li>Effetto del disturbo/alimentazione o guasto del circuito interno</li> </ul>	Influenzato da disturbo/alimentazione. Il circuito di uscita è danneggiato.		Controllare le condizioni di disturbo intorno al dispositivo. Controllare le condizioni del cablaggio, la tensione di alimentazione e la capacità dell'alimentatore. Se non si riesce ad eliminare l'errore, contattare direttamente il nostro ufficio.
<b>Indicatore dell'uscita di controllo (verde) non si accende.</b>	Gli assi dei fasci non sono allineati correttamente.		Allineare gli assi dei fasci. Se sensori sono collegati in serie, gli indirizzi del sensore fra emettitore e ricevitore dell'ST4-A□ devono corrispondere.
	Il ricevitore dell'ST4-A□ è collegato erratamente al connettore dell'emettitore del controllore, e l'emettitore dell'ST4-A□ è collegato erratamente al connettore del ricevitore del controllore.		È indispensabile verificare che i colori dei connettori corrispondano: grigio: emettitore; nero: ricevitore.
	Collegamento misto di emettitore e ricevitore per collegamento in serie.		
	L'ST4-A□ collegato è guasto.		Controllare l'indicatore dell'ST4-A□ collegato (vedere "Collegamento di più teste di sensore" a pagina 24). Per i particolari vedere "Eliminazione di guasti del sensore ST4-A" a pagina 90.

Se il dispositivo non funziona normalmente dopo aver controllato i punti della tabella precedente, contattate il nostro ufficio.

L'intervallo di lampeggiamento dell'indicatore di guasto (giallo) è illustrato nella figura seguente. Fra i cicli di lampeggiamento passano circa 2 secondi.



## 5.2 Eliminazione dei guasti del controllore ST4-C12EX

Prima di tutto controllare il cablaggio, la tensione di alimentazione e la capacità dell'alimentazione.

Quanto visualizzato dal display di guasto (rosso) dell'ST4-C12EX varia in dipendenza della condizione di errore come illustrato nella seguente tabella.

Sintomo	Causa		Rimedio
Tutti gli indicatori sono spenti.	Alimentazione di corrente assente.		Controllare che la capacità dell'alimentatore sia sufficiente. Collegare correttamente l'alimentatore.
	La tensione alimentata non rientra nel campo specificato.		Impostare la tensione di alimentazione su 24V DC <sup>+10</sup> / <sub>-15</sub> %.
L'indicatore dell'ingresso arresto emissione (arancione) è acceso.	Il controllore è nella condizione di arresto dell'emissione.		Controllare che gli ingressi arresto emissione (fra T1 e T2) siano cortocircuitati.
L'indicatore di interblocco (giallo) è acceso.	La condizione di reset non è cancellata.	Il terminale di ingresso del reset non è cablato.	Cablare correttamente gli ingressi reset (reset manuale: fra X1 e X2, o reset automatico: fra X1 e X3). Per assicurare la sicurezza del sistema, usare il contatto NC di un relé forzato.
		Il relé è saldato.	Sostituire il relé.
		Il tempo di risposta del relé è lento.	Sostituire il relé e provvedere ad un tempo di risposta adeguato.
		Il segnale di reset non è stato immesso nella fase di avvio. (manualmente)	Usare un interruttore a pulsante. Sostituire l'interruttore.
Display di guasto: g • Errore dati di impostazione	Disturbo forte		Controllare le condizioni di disturbo intorno al dispositivo.
	Errore interno		Sostituire l'ST4-C12EX.
Display di guasto: f • Guasto del sistema fra emettitore e ricevitore dell'ST4-A□	Emettitori e ricevitori appartengono a tipi diversi.		Usare emettitori e ricevitori dello stesso tipo. Non mischiarli.
	La condizione di collegamento in serie non rientra nel campo specificato.		Impostare la condizione di collegamento in serie entro il campo specificato (vedere "Collegamento di più teste di sensore" a pagina 24).
	Il segnale seriale è cortocircuitato.		Controllare che il cavo dell'ST4-A□, ST4-CCJ□ (optional) o dell'ST4-CCJ05-WY (optional) non sia scollegato e che i connettori non si siano allentati.
	L'ST4-A□ collegato è guasto.		Effettuare la funzione di diagnosi del sensore (vedere pagina 74). Controllare l'indicatore dell'ST4-A□ collegato (vedere "Collegamento di più teste di sensore" a pagina 24). Per i particolari vedere "Eliminazione di guasti del sensore ST4-A" a pagina 90.

Sintomo	Causa	Rimedio
<b>Display di guasto:</b> 2 • Uscita di controllo (OSSD 1/2) errore 1	L'uscita di controllo (OSSD 1/2) cortocircuitata con altri cavi I/O, o l'uscita di controllo (OSSD 1/2) cortocircuitata con un'altra uscita di controllo (OSSD 1/2).	Cablare correttamente (vedere pagina 37) i cavi dell'uscita di controllo (OSSD 1/2).
	L'uscita di controllo (OSSD 1/2) cortocircuitata con +V o 0V.	
	Le impostazioni PNP/NPN del selettore polarità uscita e dell'uscita di controllo (OSSD 1/2) non corrispondono.	Controllare il selettore polarità uscita. Cablare correttamente (vedere pagina 37) i cavi dell'uscita di controllo (OSSD 1/2).
	Errore circuito di uscita.	Il circuito di uscita è danneggiato. Sostituire l'ST4-C12EX.
<b>Display di guasto:</b> 3 • Uscita di controllo (OSSD 1/2) errore 2	La corrente che attraversa l'uscita di controllo (OSSD 1/2) è eccessiva.	Il valore reale dovrebbe essere compreso nel campo ammissibile dell'uscita di controllo (OSSD 1/2). Per i particolari vedere "Caratteristiche tecniche del controllore ST4-C12EX" a pagina 94.
	L'uscita di controllo (OSSD 1/2) cortocircuitata con +V o 0V.	Cablare correttamente (vedere pagina 37) i cavi dell'uscita di controllo (OSSD 1/2).
	Le impostazioni PNP/NPN del selettore polarità uscita e dell'uscita di controllo (OSSD 1/2) non corrispondono.	Controllare il selettore polarità uscita. Cablare correttamente (vedere pagina 37) i cavi dell'uscita di controllo (OSSD 1/2).
	Errore circuito di uscita.	Il circuito di uscita è danneggiato. Sostituire l'ST4-C12EX.
<b>Display di guasto:</b> 4 • Errore luce estranea	Sta entrando luce estranea o luce da altri ST4-A□.	Quando l'alimentazione è inserita, impedire che luci estranee arrivino all'interno del ricevitore. Se la luce estranea proviene dall'ST4-A□, eseguire la funzione di prevenzione delle interferenze vedere "Funzione di prevenzione interferenze" a pagina 56. Nel caso dell'ST4-A□V, eseguire anche la funzione di regolazione del livello di emissione (vedere pagina 59). Se non si riesce ad eliminare l'errore, contattare direttamente il nostro ufficio.
<b>Display di guasto:</b> 5 • Errore lampada di muting	Corto circuito terminali lampada di muting.	Cablare la lampada di muting correttamente (vedere pagina 37).
	Uscita lampada di muting in corto circuito con altri cavi I/O.	
	Attraverso l'uscita di muting passa troppa corrente in arrivo.	Il valore della corrente dovrebbe essere compreso entro la specificazione della lampada di muting. Per i particolari vedere "Caratteristiche tecniche del controllore ST4-C12EX" a pagina 94.
	Errore circuito di uscita.	Il circuito di uscita è danneggiato. Sostituire l'ST4-C12EX.
<b>Display di guasto:</b> 7	La tensione all'ingresso di reset è instabile.	Cablare correttamente gli ingressi reset (reset manuale: fra X1 e X2, o reset automatico: fra X1

Sintomo	Causa		Rimedio
<ul style="list-style-type: none"> <li>Errore di reset</li> </ul>			e X3).
<b>Display di guasto:</b> $\mathcal{G}$ <ul style="list-style-type: none"> <li>Errore impostazione interruttore</li> </ul>	Selettore polarità uscita (impostazione PNP/NPN)	La polarità di uscita è stata modificata mentre il dispositivo era in funzione.	Togliere l'alimentazione dal dispositivo e cambiare la polarità di uscita.
		L'interruttore è rotto.	Sostituire l'ST4-C12EX.
	Interruttore di impostazione	Diverse impostazioni sono state modificate mentre il dispositivo era in funzione.	Togliere l'alimentazione dal dispositivo e cambiare la polarità di uscita.
		L'interruttore è rotto.	Sostituire l'ST4-C12EX.
<b>Display di guasto:</b> $\mathcal{C}$ <ul style="list-style-type: none"> <li>Durante la funzione di diagnosi del sensore (vedere pagina 74)</li> </ul>	L'uscita di controllo (OSSD 1/2) resta su OFF ed esegue una diagnosi della condizione "Raggio ricevuto/interrotto" del sensore.		Dopo aver messo su OFF l'alimentazione del dispositivo, per ritornare al funzionamento normale mettere su OFF l'interruttore di impostazione "SW5".
<b>Display di guasto:</b> $\mathcal{F}$ <ul style="list-style-type: none"> <li>Effetto del disturbo/alimentazione o guasto del circuito interno</li> </ul>	Influenzato da disturbo/alimentazione. Il circuito di uscita è danneggiato.		Controllare le condizioni di disturbo intorno al dispositivo.  Se non si riesce ad eliminare l'errore, contattare direttamente il nostro ufficio.
<b>Indicatore dell'uscita di controllo (verde) non si accende.</b>	Gli assi dei fasci non sono allineati correttamente.		Allineare gli assi dei fasci.  Se sensori sono collegati in serie, gli indirizzi del sensore fra emettitore e ricevitore dell'ST4-A□ devono corrispondere.
	Il ricevitore dell'ST4-A□ è collegato erratamente al connettore dell'emettitore del controllore, e l'emettitore dell'ST4-A□ è collegato erratamente al connettore del ricevitore del controllore.		È indispensabile verificare che i colori dei connettori corrispondano: grigio: emettitore; nero: ricevitore.
	Collegamento misto di emettitore e ricevitore per collegamento in serie.		
	L'ST4-A□ collegato è guasto.		Effettuare la funzione di diagnosi del sensore (vedere pagina 74).  Controllare l'indicatore dell'ST4-A□ collegato (vedere "Collegamento di più teste di sensore" a pagina 24).  Per i particolari vedere "Eliminazione di guasti del sensore ST4-A" a pagina 90.



## 5.3 Eliminazione di guasti del sensore ST4-A

### Problemi connessi all'emettitore

Sintomo	Causa	Rimedio
Tutti gli indicatori sono spenti.	Guasto del collegamento.	È indispensabile controllare che il connettore non sia allentato. In caso di collegamento in serie, trovare la parte scollegata (quella per la quale l'indicatore del sensore si è acceso).
L'indicatore di interruzione del fascio (rosso) e l'indicatore di stabilità del fascio incidente (verde) sono accesi contemporaneamente.	Gli assi dei fasci non sono allineati correttamente.	Allineare gli assi dei fasci. Il funzionamento normale è indicato quando il sensore riceve il raggio e l'indicatore di interruzione (rosso) va su OFF.
	L'emettitore è collegato ad un altro emettitore.	Controllare se l'emettitore è collegato dalla parte del ricevitore. È indispensabile verificare che i colori dei connettori corrispondano: grigio: emettitore; nero: ricevitore.
L'indicatore di interruzione del fascio (rosso) è acceso.	Il sensore è nella condizione di arresto dell'emissione.	Controllare che gli ingressi arresto emissione (fra T1 e T2) del controllore siano cortocircuitati.
	Il sensore è danneggiato.	Sostituire l'emettitore dell'ST4-A□.

### Problemi connessi al ricevitore

Sintomo	Causa	Rimedio
Tutti gli indicatori sono spenti.	Guasto del collegamento.	È indispensabile controllare che il connettore non sia allentato. In caso di collegamento in serie, trovare la parte scollegata (quella per la quale l'indicatore del sensore si è acceso).
	La condizione del fascio incidente sul sensore è instabile.	Allineare gli assi dei fasci. Quando l'indicatore di stabilità del fascio incidente (verde) si accende, indica che il funzionamento è normale.
L'indicatore di interruzione del fascio (rosso) e l'indicatore di stabilità del fascio incidente (verde) sono accesi contemporaneamente.	Il ricevitore dell'ST4-A□ è collegato erratamente al connettore dell'emettitore del controllore, e l'emettitore dell'ST4-A□ è collegato erratamente al connettore del ricevitore del controllore.	È indispensabile verificare che i colori dei connettori corrispondano: grigio: emettitore; nero: ricevitore.
	Collegamento misto di emettitore e ricevitore collegati in serie.	
	Il sensore è danneggiato.	
L'indicatore di interruzione del fascio (rosso) è acceso.	Gli assi dei fasci non sono allineati correttamente.	Allineare gli assi dei fasci. Quando l'indicatore di interruzione (rosso) va su OFF e l'indicatore di stabilità del fascio incidente (verde) si accende, questo indica che il funzionamento è normale.
	Il ricevitore è collegato ad un altro ricevitore.	Controllare se il ricevitore è collegato dalla parte dell'emettitore. È indispensabile verificare che i colori dei connettori corrispondano: grigio: emettitore; nero: ricevitore.

## **Capitolo 6**

---

### **Caratteristiche tecniche**

## 6.1 Caratteristiche tecniche del controllore ST4-C11

Voce	Descrizione	
<b>Tensione di alimentazione</b>	24V DC <sup>+10%</sup> % ondulazione picco-picco max. 10%	
<b>Consumo di corrente</b>	max. 0,1A	
<b>Uscita di controllo OSSD1/2 (nota 1)</b>	Transistore collettore aperto PNP o NPN. Selezionare uscita PNP o NPN con interruttore.	
	<b>Uscita PNP</b>	<ul style="list-style-type: none"> <li>• Corrente sorgente max.: 200mA</li> <li>• Tensione applicata: uguale alla tensione di alimentazione (fra uscita di controllo e +V)</li> <li>• Tensione residua: max. 2,5 V (per corrente sorgente 200mA)</li> <li>• Corrente di dispersione: max. 200µA (anche in condizione di alimentazione OFF)</li> <li>• Capacità massima: 1µF (con o senza carico)</li> <li>• Resistenza di carico del cavo: max. 3Ω</li> </ul>
	<b>Uscita NPN</b>	<ul style="list-style-type: none"> <li>• Corrente di caduta max. 200mA</li> <li>• Tensione applicata: uguale alla tensione di alimentazione (fra uscita di controllo e 0V)</li> <li>• Tensione residua: max. 2,0V (per corrente di caduta 200mA)</li> <li>• Corrente di dispersione: max. 200µA (anche in condizione di alimentazione OFF)</li> <li>• Capacità massima: 1µF (con o senza carico)</li> <li>• Resistenza di carico del cavo: max. 3Ω</li> </ul>
	<b>Stato dell'uscita</b>	<ul style="list-style-type: none"> <li>• ON quando sono ricevuti tutti i raggi dell'ST4-A□ collegato.</li> <li>• OFF quando uno o più raggi degli ST4-A□ collegati sono interrotti</li> </ul>
	<b>Protezione da corto circuito</b>	Incorporata
	<b>Tempo di risposta</b>	<ul style="list-style-type: none"> <li>• Tempo di spegnimento: max. 25ms</li> <li>• Tempo di inserimento: max. 90ms (reset automatico) / max. 140ms (reset manuale)</li> </ul>
<b>Uscita ausiliaria (nota 1)</b>	Transistore collettore aperto PNP o NPN. Selezionare uscita PNP o NPN con interruttore.	
	<b>Uscita PNP</b>	<ul style="list-style-type: none"> <li>• Corrente sorgente max.: 100mA</li> <li>• Tensione applicata: uguale alla tensione di alimentazione (fra uscita ausiliaria e +V)</li> <li>• Tensione residua: max. 2,5 V (per corrente sorgente 100mA)</li> </ul>
	<b>Uscita NPN</b>	<ul style="list-style-type: none"> <li>• Corrente di caduta max. 100mA</li> <li>• Tensione applicata: uguale alla tensione di alimentazione (fra uscita ausiliaria e 0V)</li> <li>• Tensione residua: max. 2,0V (per corrente sorgente 100mA)</li> </ul>
	<b>Stato dell'uscita</b>	<ul style="list-style-type: none"> <li>• OFF quando sono ricevuti tutti i raggi degli ST4-A□ collegati.</li> <li>• ON quando uno o più raggi degli ST4-A□ collegati sono interrotti</li> </ul>
	<b>Protezione da corto circuito</b>	Incorporata

Voce	Descrizione
Protezione	Involucro: IP40 (IEC), morsettiera: IP20 (IEC)
Temperatura ambiente	-10 - +55°C (non è ammessa presenza di ghiaccio o condensa), Stoccaggio: -25 - +70°C
Umidità ambiente	da 30 a 85% UA, immagazzinamento: da 30 a 95% UA
Tensione di tenuta	1.000 V AC per un minuto (tra tutti i morsetti di alimentazione collegati tra loro e l'involucro)
Resistenza d'isolamento	20M $\Omega$ o superiore con 500V DC (tra tutti i morsetti di alimentazione collegati tra loro e l'involucro)
Resistenza alle vibrazioni	frequenza da 10 a 55Hz 0,75mm di ampiezza nelle direzioni X, Y, e Z per due ore ciascuna
Resistenza a shock	accelerazione di 300m/s <sup>2</sup> nelle direzioni X, Y, e Z per tre volte ciascuna
Morsettiera	Morsettiera estraibile
Fili del cavo	Connettore morsettiera: da 0,2 a 1,5mm <sup>2</sup>
Materiale	Involucro: ABS
Peso	circa 180g
Standard applicabile (nota 2)	IEC 61496-1 (tipo 4), ISO 13849-1 (categoria 4, PLe) IEC 61508-1 - 7 (SIL3), IEC 62061 (SIL3)



#### ◆ NOTA

1. Se la corrente totale dell'uscita di controllo (OSSD 1/2) e dell'uscita ausiliaria supera 400mA, la resistenza del cablaggio fra il controllore e l'alimentazione dovrebbe essere max. 1 $\Omega$ . In più, se la corrente totale è di max. 400mA, la resistenza del cablaggio fra il controllore e l'alimentazione dovrebbe essere di max. 2 $\Omega$ .
2. Il rispetto di questi standard può essere garantito solo se il controllore è usato in combinazione con il sensore a singolo raggio ST4-□.

## 6.2 Caratteristiche tecniche del controllore ST4-C12EX

Voce	Descrizione	
<b>Tensione di alimentazione</b>	24V DC <sup>+10%</sup> % ondulazione picco-picco max. 10%	
<b>Consumo di corrente</b>	max. 0,12A	
<b>Uscita di controllo OSSD1/2 (nota 1)</b>	Transistore collettore aperto PNP o NPN. Selezionare uscita PNP o NPN con interruttore.	
	<b>Uscita PNP</b>	<ul style="list-style-type: none"> <li>• Corrente sorgente max.: 200mA</li> <li>• Tensione applicata: uguale alla tensione di alimentazione (fra uscita di controllo e +V)</li> <li>• Tensione residua: max. 2,5 V (per corrente sorgente 200mA)</li> <li>• Corrente di dispersione: max. 200µA (anche in condizione di alimentazione OFF)</li> <li>• Capacità massima: 1µF (con o senza carico)</li> <li>• Resistenza di carico del cavo: max. 3Ω</li> </ul>
	<b>Uscita NPN</b>	<ul style="list-style-type: none"> <li>• Corrente di caduta max. 200mA</li> <li>• Tensione applicata: uguale alla tensione di alimentazione (fra uscita di controllo e 0V)</li> <li>• Tensione residua: max. 2,0V (per corrente di caduta 200mA)</li> <li>• Corrente di dispersione: max. 200µA (anche in condizione di alimentazione OFF)</li> <li>• Capacità massima: 1µF (con o senza carico)</li> <li>• Resistenza di carico del cavo: max. 3Ω</li> </ul>
	<b>Stato dell'uscita</b>	<ul style="list-style-type: none"> <li>• ON quando sono ricevuti tutti i fasci dell'ST4-A□ collegato.</li> <li>• OFF quando uno o più fasci degli ST4-A□ collegati sono interrotti (fatta eccezione per il muting)</li> </ul>
	<b>Protezione da corto circuito</b>	Incorporata
	<b>Tempo di risposta</b>	<ul style="list-style-type: none"> <li>• Tempo di spegnimento: max. 25ms</li> <li>• Tempo di inserimento: max. 90ms (reset automatico) / max. 140ms (reset manuale)</li> </ul>
<b>Uscita ausiliaria (nota 1)</b>	Transistore collettore aperto PNP o NPN. Selezionare uscita PNP o NPN con interruttore.	
	<b>Uscita PNP</b>	<ul style="list-style-type: none"> <li>• Corrente max. sorgente: 100mA</li> <li>• Tensione applicata: uguale alla tensione di alimentazione (fra uscita ausiliaria e +V)</li> <li>• Tensione residua: max. 2,5 V (con corrente sorgente 100mA)</li> </ul>
	<b>Uscita NPN</b>	<ul style="list-style-type: none"> <li>• Corrente di caduta max. 100mA</li> <li>• Tensione applicata: uguale alla tensione di alimentazione (fra uscita ausiliaria e 0V)</li> <li>• Tensione residua: max. 2,0V (per corrente sorgente 100mA)</li> </ul>
	<b>Stato dell'uscita</b>	<p><b>Uscita ausiliaria 1</b> ON quando la funzione di muting è disinserita OFF quando la funzione di muting è inserita</p> <p><b>Uscita ausiliaria 2</b> ON quando la funzione di sospensione è disinserita</p>

Voce	Descrizione	
		OFF quando la funzione di sospensione è inserita <b>Uscita ausiliaria 3</b> ON quando la lampada di muting è nella condizione normale OFF quando la lampada di muting è in condizione anormale <b>Uscita ausiliaria 4</b> Logica negativa dell'uscita di controllo (OSSD 1/2)
	<b>Protezione da corto circuito</b>	Incorporata
<b>Uscita lampada di muting (nota 1)</b>	Lampada di muting disponibile: 24V DC, 1 - 10W	
	<b>Protezione da corto circuito</b>	Incorporata
<b>Protezione</b>	involucro: IP40 (IEC), morsettiera: IP20 (IEC)	
<b>Temperatura ambiente</b>	da -10 a +55°C (non è ammessa presenza di ghiaccio o condensa) Stoccaggio: da -25 a +70°C	
<b>Umidità ambiente</b>	da 30 a 85% UA, immagazzinamento: da 30 a 95% UA	
<b>Tensione di tenuta</b>	1.000 V AC per un minuto (tra tutti i morsetti di alimentazione collegati tra loro e l'involucro)	
<b>Resistenza d'isolamento</b>	min. 20MΩ con 500V DC (tra tutti i morsetti di alimentazione collegati tra loro e l'involucro)	
<b>Resistenza alle vibrazioni</b>	frequenza da 10 a 55Hz 0,75mm di ampiezza nelle direzioni X, Y, e Z per due ore ciascuna	
<b>Resistenza a shock</b>	accelerazione di 300m/s <sup>2</sup> nelle direzioni X, Y, e Z per tre volte ciascuna	
<b>Morsettiera</b>	morsettiera estraibile	
<b>Fili del cavo</b>	connettore morsettiera: da 0,2 a 1,5mm <sup>2</sup> connettore filo alimentazione (A1, A2): da 0,2 a 2,5mm <sup>2</sup>	
<b>Materiale</b>	involucro: ABS	
<b>Peso</b>	circa 180g	
<b>Standard applicabile (nota 2)</b>	IEC 61496-1 (tipo 4), ISO 13849-1 (categoria 4, PLe) IEC 61508-1 - 7 (SIL3), IEC 62061 (SIL3)	

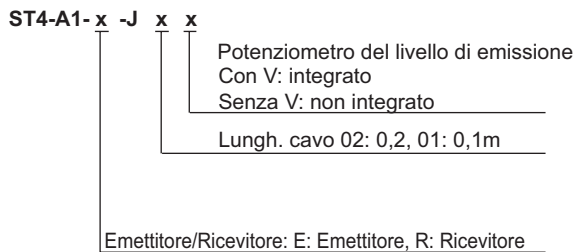


#### ◆ NOTA

1. Se la corrente totale dell'uscita di controllo (OSSD 1/2), dell'uscita ausiliaria e della lampada di muting supera 400mA, la resistenza del cablaggio fra il controllore e l'alimentazione dovrebbe essere max. 1Ω. In più, se la corrente totale è di max. 400mA, la resistenza del cablaggio fra il controllore e l'alimentazione dovrebbe essere di max. 2Ω.
2. Il rispetto di questi standard può essere garantito solo se il controllore è usato in combinazione con il sensore a singolo raggio ST4-□.

## 6.3 Caratteristiche tecniche del sensore ST4-A□

Tipo Modello n.° (nota 1)	Lunghezza cavo 0,2m		Lunghezza cavo 1m	
	ST4-A1-J02	ST4-A1-J02V (con potenziometro del livello di emissione)	ST4-A1-J1	ST4-A1-J1V (con potenziometro del livello di emissione)
<b>Campo di rilevamento</b>	Da 0,1 a 15m			
<b>Oggetto standard rilevato</b>	ø9 o oggetto più opaco			
<b>Angolo effettivo di apertura (EAA)</b>	±2,5 gradi (o meno per una distanza nominale rilevabile superiore a 3m)			
<b>Tensione di alimentazione</b>	Fornita dal controllore			
<b>Consumo di corrente</b>	Emettitore: max. 11mA, ricevitore: max. 9mA			
<b>Protezione</b>	IP67 (IEC)			
<b>Temperatura ambiente</b>	Da -10 a +55°C (non è ammessa presenza di ghiaccio o condensa) Stoccaggio: -25 - +70°C			
<b>Umidità ambiente</b>	da 30 a 85% UA, immagazzinamento: da 30 a 95% UA			
<b>Illuminazione ambiente</b>	Lampada a incandescenza: 3.500 lx sulla faccia ricevente la luce			
<b>Tensione di tenuta</b>	1,000V AC per un minuto (tra tutti i morsetti di alimentazione collegati tra loro e l'involucro)			
<b>Resistenza d'isolamento</b>	min. 20MΩ con 500V DC (tra tutti i morsetti di alimentazione collegati tra loro e l'involucro)			
<b>Resistenza alle vibrazioni</b>	Frequenza di 10 - 55Hz, 0,75mm di ampiezza nelle direzioni X, Y, e Z per due ore ciascuna			
<b>Resistenza a shock</b>	Accelerazione di 300m/s <sup>2</sup> nelle direzioni X, Y, e Z per tre volte ciascuna			
<b>Elemento emettitore</b>	LED infrarosso (lunghezza onda di emissione di picco: 870nm)			
<b>Materiale</b>	involucro: PBT (polibutilene tereftalato), lente: acrilico Copertura indicatore: acrilico			
<b>Cavo</b>	Cavo schermato con connettore: 0,2m		Cavo schermato con connettore: 1m	
<b>Cavo di prolunga</b>	Usare il cavo esclusivo (vedere pagina 98) opzionale; la lunghezza totale del cavo non deve superare 50m (emettitore e ricevitore, rispettivamente p.es. 100m in totale).			
<b>Peso</b>	Emettitore: circa 20g Ricevitore: circa 25g		Emettitore: circa 50g Ricevitore: circa 50g	
<b>Standard applicabile (nota 2)</b>	IEC 61496-1/2 (tipo 4), ISO 13849-1 (categoria 4, PL <sub>e</sub> ) IEC 61508-1 - 7 (SIL3), IEC 62061 (SIL3)			

**◆ NOTA****1. Funzioni codificate nel n.° di modello sulla targhetta del prodotto:****2. Il rispetto di questi standard può essere garantito solo se il sensore è usato in combinazione con il controllore ST4-C11/ST4-C12EX.**

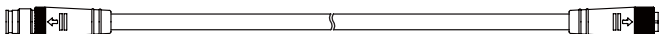


## 6.4 Opzioni

I prodotti opzionali devono essere acquistati separatamente.

### 6.4.1 Cavo di prolunga

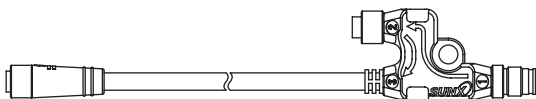
La fornitura comprende 1 set (2 pezzi: uno per l'emettitore, uno per il ricevitore). Il cavo dell'emettitore ha un connettore grigio, quello del ricevitore ha un connettore nero.



Modello n.°	Lungh. cavo	Osservazioni	
ST4-CCJ1E	1m	Per emettitore	Usato per prolungare il cavo schermato a 5 fili dell'ST4-A□.
ST4-CCJ1D		Per ricevitore	
ST4-CCJ3E	3m	Per emettitore	
ST4-CCJ3D		Per ricevitore	
ST4-CCJ5E	5m	Per emettitore	
ST4-CCJ5D		Per ricevitore	
ST4-CCJ7E	7m	Per emettitore	
ST4-CCJ7D		Per ricevitore	
ST4-CCJ15E	15m	Per emettitore	
ST4-CCJ15D		Per ricevitore	

### 6.4.2 Cavo di derivazione

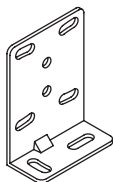
La fornitura comprende 1 set (2 pezzi: uno per l'emettitore, uno per il ricevitore). Il cavo dell'emettitore ha un connettore grigio, quello del ricevitore ha un connettore nero.



Modello n.°	Lungh. cavo	Osservazioni
ST4-CCJ05-WY	0,5m	Usato per collegare più unità dell'ST4-A□. Connettore tipo Y Cavo schermato a 5 fili

### 6.4.3 Staffa per montaggio verticale

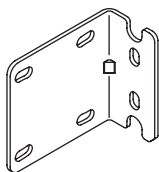
La fornitura comprende 1 set (2 pezzi) comprese viti M3 con rondelle (lunghezza 12mm).



Modello n.°	Osservazioni
MS-CX-1	Per il montaggio sul bordo inferiore.

### 6.4.4 Staffa per montaggio orizzontale

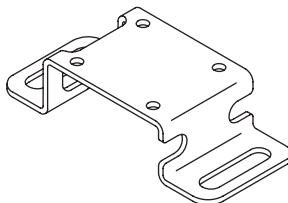
La fornitura comprende 1 set (2 pezzi) comprese viti M3 con rondelle (lunghezza 12mm).



Modello n.°	Osservazioni
MS-ST4-3	Per il montaggio sul lato posteriore.

### 6.4.5 Staffa per montaggio di protezione verticale su due lati

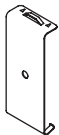
La fornitura comprende 1 set (2 pezzi) comprese viti M5 con rondelle (lunghezza 12mm).



Modello n.°	Osservazioni
MS-ST4-6	Per il montaggio in due posizioni sul bordo inferiore.

## 6.4.6 Diaframmi

La fornitura comprende 1 pezzo.



Modello n.°	Grandezza del foro	Campo di rilevamento		Osservazioni
		Montaggio su un lato	Montaggio su entrambi i lati	
OS-ST4-2	ø2mm	3m	0,75m	Limita la quantità di fascio emesso o ricevuto, quindi riduce l'interferenza tra sensori tra loro vicini.
OS-ST4-3	ø3mm	4,5m	1,5m	

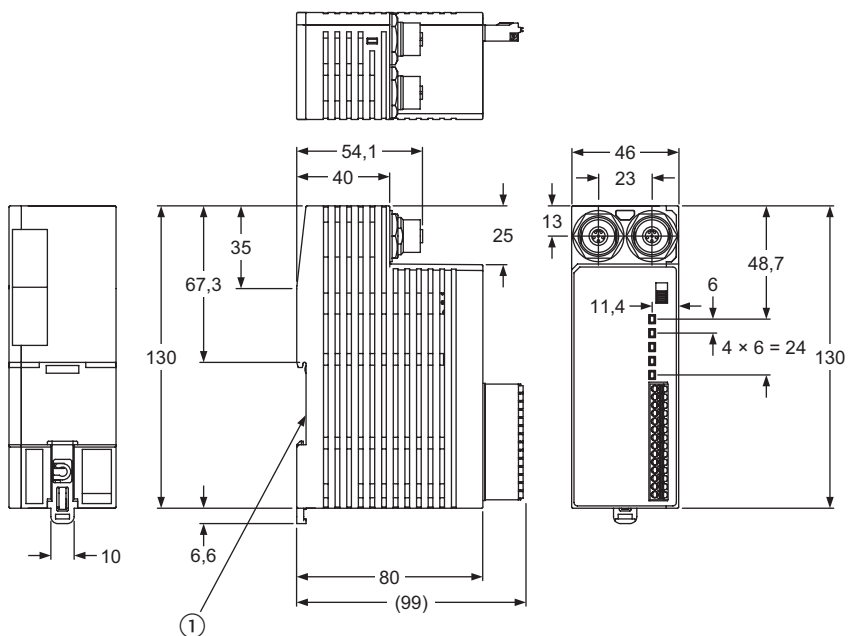
# Capitolo 7

---

**Dimensioni**

## 7.1 Controllore ST4-C11

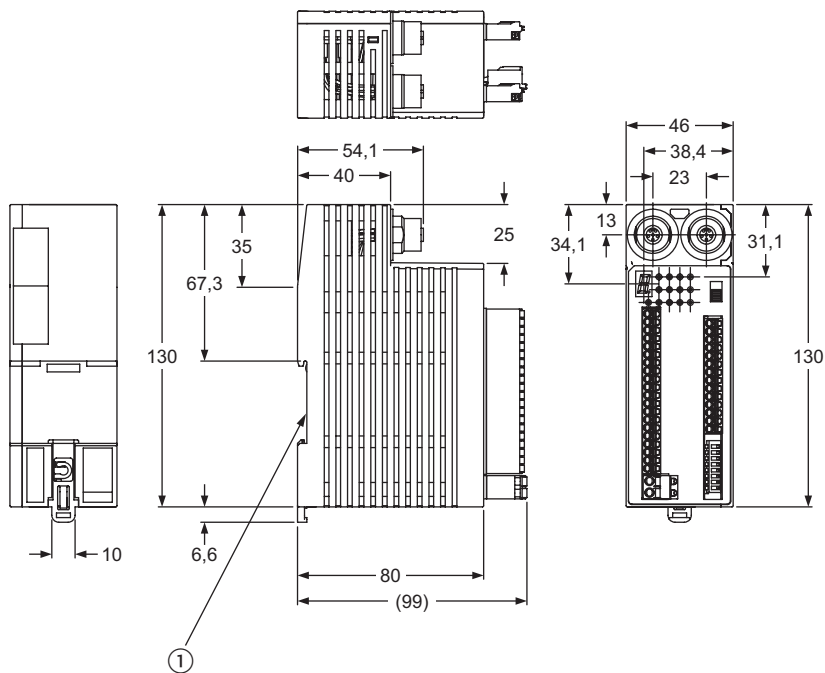
Unità: mm



① = per una guida DIN larga 35mm

## 7.2 Controllore multifunzione ST4-C12EX

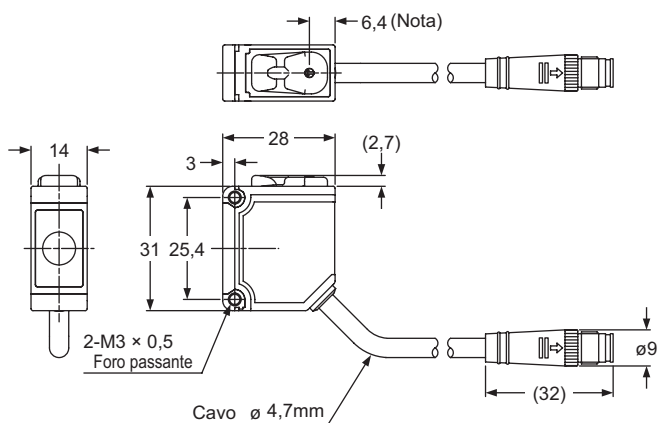
Unità: mm



① = per una guida DIN larga 35mm

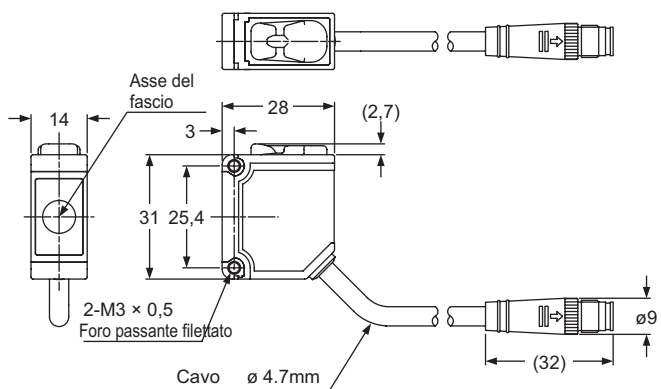
## 7.3 Sensore a singolo raggio ST4-A□

### Emettitore



Unità: mm

### Ricevitore



Unità: mm



### ◆ NOTA

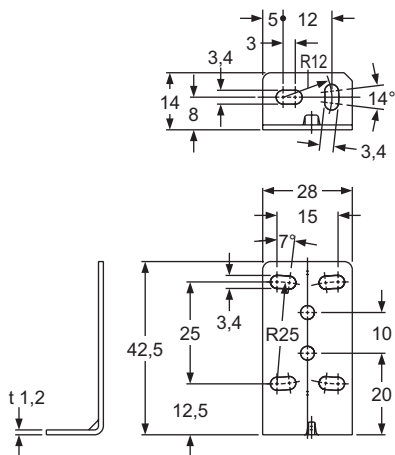
Indica la posizione del potenziometro del livello di emissione dell'ST4-A□V.





## 7.5 Staffa per montaggio verticale MS-CX-1

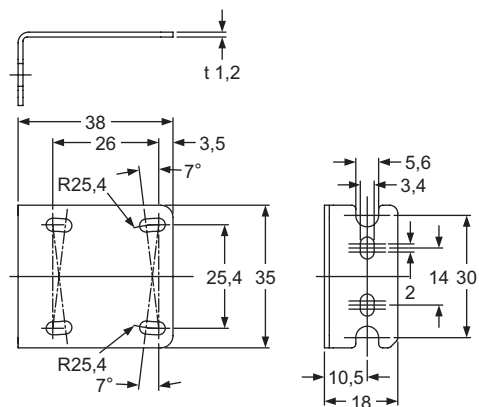
Unità: mm



**Materiale: SUS304 (acciaio inossidabile)**

## 7.6 Staffa per montaggio orizzontale MS-ST4-3

Unità: mm



**Materiale: SUS304 (acciaio inossidabile)**



# Glossario

## **Altezza di rilevamento**

L'altezza di rilevamento viene determinata in base al numero di canali fascio +10 mm (+5 mm in fondo e +5 mm in cima).

## **Area di rilevamento**

Campo nel quale ST4 può rilevare oggetti. La misura attuale di tale area dipende dal modello di ST4.

## **Blocco**

Blocco è uno degli stati di sicurezza di ST4. Il funzionamento viene arrestato quando la funzione di autodiagnosi rileva la presenza di un guasto irrimediabile (OSSD non funzionano normalmente, ecc.). Quando un emettitore si trova in stato di blocco, cessa l'emissione del fascio luminoso. Quando un ricevitore si trova in stato di blocco, gli OSSD vengono spenti (OFF).

## **Campo di rilevamento**

Campo fra emettitore e ricevitore.

## **Direttiva EMC**

Da un lato la direttiva sulla compatibilità elettromagnetica (EMC) regola le emissioni elettromagnetiche di questa apparecchiatura al fine di garantire che, se utilizzata conformemente alla sua destinazione, questa apparecchiatura non interferisce con la comunicazione radio, la telecomunicazione o con altre apparecchiature. D'altro lato la direttiva regola anche l'immunità di tali apparecchiature per assicurare che questa apparecchiatura non subisca le interferenze di emissioni radio normalmente presenti quando l'apparecchiatura è utilizzata come previsto.

## **Direttiva macchine**

Per "Macchine" si intende un gruppo di parti o componenti collegati, almeno uno dei quali si muove per azionamento elettrico, ad aria compressa, pressione pneumatica, ecc. L'ultimo emendamento della direttiva aggiunge ai suoi scopi anche i componenti di sicurezza, messi sul mercato separatamente. Questi si definiscono come componenti che vengono messi sul mercato "per soddisfare una funzione di sicurezza durante il loro stesso utilizzo e il cui guasto o malfunzionamento compromette la sicurezza o la salute delle persone esposte".

## **Distanza di sicurezza**

Per distanza di sicurezza si intende la distanza minima da rispettare tra il sensore e le parti pericolose della macchina, in modo che la macchina possa essere fermata prima che una parte del corpo o un oggetto raggiunga tali parti pericolose.

## **EN 55011**

Questo standard specifica i limiti e i metodi di misurazione di caratteristiche di disturbo radio di apparecchiature a radiofrequenza di tipo industriale, scientifico e medico (ISM).

**EN 61496-1, IEC 61496-1/2, UL61496-1/2, JIS B 9704-1/2**

Gli standard che riguardano la sicurezza delle macchine, in particolare le apparecchiature di protezione elettro-sensibili (ESPE). EN 61496-1, IEC 61496-1, UL 61496-1 o JIS B 9704-1 definiscono requisiti generali, esami e analisi di effetti, requisiti EMC, ecc. IEC 61496-2, UL 61496-2 o JIS B 9704-2 specificano l'angolo effettivo di apertura, la protezione da fonti di luce esterne ecc. per dispositivi optoelettronici attivi di protezione (AOPD).

**FSD**

Dispositivo di commutazione finale. Relé supplementari fra le uscite del controllore e la macchina.

**Funzione di arresto emissione**

Questa funzione permette di ispezionare il funzionamento del ricevitore spegnendo l'emissione di luce. L'emissione di luce può essere fermata tenendo aperti gli ingressi arresto emissione del controllore fra T1 e T2.

**ISO-13849-1 (JIS B 9705-1)**

Questo standard specifica le questioni relative alla sicurezza di macchine (sistema di controllo).

**PSDI**

Inizializzazione dispositivo di rilevamento presenza. La configurazione di sicurezza che si riavvia automaticamente senza intervento da parte dell'operatore dopo che il dispositivo ha individuato uno stato di pericolo e si ferma per qualche secondo.

**UL1998**

Standard UL per software di sicurezza in componenti programmabili.

**Uscita di controllo (OSSD)**

Dispositivo di commutazione segnale uscita. Si tratta di un componente del sensore che si disattiva quando il fascio luminoso del dispositivo è bloccato.

DoC No. CE08-005-02

**EC Declaration of Conformity**

**We** SUNX Limited  
**of** 2431-1, Ushiyama-cho, Kasugai, Aichi 486-0901, Japan

**declare that:**

**Product** Safety Beam Sensor  
**Model name** ST4 Series  
**Trade name** SUNX

**in accordance with the following Directives:**

98/37/EC Machinery Directive (Valid until 29 December 2009)  
2006/42/EC Machinery Directive (Valid from 29 December 2009)  
2004/108/EC EMC Directive

**has been designed and manufactured to the following specifications:**

EN 61496-1 : 2004	IEC 61508-4: 1998
IEC 61496-2 : 2006	IEC 62061 : 2005
IEC 61508-1: 1998	EN ISO 13849-1: 2008
IEC 61508-2: 2000	EN 50178 : 1997
IEC 61508-3: 1998	EN 55011 : 2007 +A2 :2007
EN 61000-6-2: 2005	

**I hereby declare that the product named above has been designed to comply with the relevant sections of the above referenced specifications. The product complies with all essential requirements of the Directives.**

**TÜV Certificate**

Certificate No. Z10 09 12 19003 041 (Date 10-December-2009)  
(by TÜV SÜD Product Service GmbH, Ridlerstrasse 65 80339 München Germany)

**Year of CE Marking : 2008****Issued on : 11-December-2009****Signed by the manufacturer :**

**Name** : Takanobu Yada  
**Position** : Divisional General Manager, Sensor Division

**Contact :**

(Date) : 23. December 2009  
(Signature) : i. O. Christoph Oehler  
(Printed name) : Christoph Oehler, Senior Manager IPS  
(Company name) : Panasonic Electric Works Europe AG  
(Address) : Rudolf-Diesel-Ring 2  
83607 Holzkirchen, Germany

## Addendum to Declaration of Conformity (DoC)

We, Panasonic Electric Works SUNX Co., Ltd.  
of 2431-1, Ushiyama-cho, Kasugai, Aichi 486-0901, Japan

comprehensively declare, regardless of previous corporate name, trade name, brand name, and/or brand logo listed below:

The enclosed DoC remains unchanged valid unless it is revised with the present corporate name, trade name, brand name, and/or brand logo.

This declaration concerns the product at hand.

As from 1 October, 2010, corporate name, trade name, brand name, and brand logo are recognized as follows:

Corporate Name

*Present:*

*Previous:*

**Panasonic Electric Works SUNX Co., Ltd.**   **SUNX Limited**

Trade and Brand Name

*Present:*

*Previous:*

**Panasonic**

**SUNX**

Logo

*Present:*

*Previous:*

The logo for SUNX, featuring the word "SUNX" in a bold, italicized sans-serif font. A stylized, curved line or swoosh starts under the 'X' and loops back to underline the 'S'.The logo for Panasonic, featuring the word "Panasonic" in a bold, sans-serif font with a distinctive horizontal bar through the middle of the letters.

Issued on: 1 October 2010

# Indice

## A

---

Allineamento (verticale e orizzontale).....	46
Altezza di rilevamento.....	15
Angolo di apertura .....	21
Area di rilevamento.....	15
Assegnazioni indirizzi .....	26

## B

---

Barriera .....	22
----------------	----

## C

---

Cablaggio.....	38, 39, 40, 41
Calcolo della distanza di sicurezza..	16, 17, 18
Campo di rilevamento.....	15
Caratteristiche tecniche .....	62, 92, 94, 96
Cavi.....	98, 105
Controllore .....	10, 11, 84, 87, 102, 103
Custodia protettiva.....	15

## D

---

Diaframma .....	100
Dimensioni .....	101

## E

---

Estensione sensore nel collegamento in serie .....	33
----------------------------------------------------	----

## F

---

Funzionamento .....	48, 49
Funzionamento reset.....	53
Funzione di arresto emissione.....	40, 55
Funzione di auto-diagnosi .....	52

Funzione di interblocco.....	10, 11, 53, 54
Funzione di muting .....	61, 62, 63
Funzione di prevenzione interferenze ...	10, 11, 56

Funzione di selezione dei modelli di muting .....	70, 71, 72, 73
---------------------------------------------------	----------------

Funzione di sospensione .....	65
-------------------------------	----

## I

---

Indicatore di errore digitale .....	46
Indicatore di guasto .	10, 11, 46, 48, 80, 84, 87, 90
Installazione.....	15, 22, 29, 30, 31
Installazione corretta sensori.....	15, 46, 48
Interblocco .....	53, 54
Interferenza.....	3, 15, 22
Istruzioni per la sicurezza .....	3

## L

---

Lampada di muting .....	62, 63, 77
Lista di controllo per ispezione ...	80, 81, 82
Luce estranea .....	83
Lungh. cavo max. ....	24, 96

## M

---

Manutenzione .....	80, 82
--------------------	--------

## O

---

Opzioni.....	98
--------------	----

## P

---

Procedura di montaggio .....	29, 30, 31, 33
------------------------------	----------------

## R

---

Regolazione.....	46
Reset automatico.....	54, 55



Reset manuale .....53

## **S**

---

Schema dei terminali .....43

Schemi elettrici.....38

Smontaggio.....29, 30, 31, 33

Staffe..... 99, 106, 107, 108

Standard .....6

Superfici riflettenti .....21

## **T**

---

Tempo di risposta massimo .....16, 17, 18

Test .....48

## **U**

---

Uscita .....41

Uscita ausiliaria.....58

Uscita non di sicurezza.....58

Uscita NPN .....37

Uscita PNP.....37

DoC No. CE08-005-02

**EC Declaration of Conformity**

**We** SUNX Limited  
**of** 2431-1, Ushiyama-cho, Kasugai, Aichi 486-0901, Japan

**declare that:**

**Product** Safety Beam Sensor  
**Model name** ST4 Series  
**Trade name** SUNX

**in accordance with the following Directives:**

98/37/EC Machinery Directive (Valid until 29 December 2009)  
2006/42/EC Machinery Directive (Valid from 29 December 2009)  
2004/108/EC EMC Directive

**has been designed and manufactured to the following specifications:**

EN 61496-1 : 2004	IEC 61508-4: 1998
IEC 61496-2 : 2006	IEC 62061 : 2005
IEC 61508-1: 1998	EN ISO 13849-1: 2008
IEC 61508-2: 2000	EN 50178 : 1997
IEC 61508-3: 1998	EN 55011 : 2007 +A2 :2007
EN 61000-6-2: 2005	

**I hereby declare that the product named above has been designed to comply with the relevant sections of the above referenced specifications. The product complies with all essential requirements of the Directives.**

**TÜV Certificate**

Certificate No. Z10 09 12 19003 041 (Date 10-December-2009)  
(by TÜV SÜD Product Service GmbH, Ridlerstrasse 65 80339 München Germany)

**Year of CE Marking : 2008****Issued on : 11-December-2009****Signed by the manufacturer :****Name** : Takanobu Yada**Position** : Divisional General Manager, Sensor Division**Contact :**

(Date) : 23. December 2009  
(Signature) : i.v. Christoph Oehler  
(Printed name) : Christoph Oehler, Senior Manager IPS  
(Company name) : Panasonic Electric Works Europe AG  
(Address) : Rudolf-Diesel-Ring 2  
83607 Holzkirchen, Germany

We, Panasonic Electric Works SUNX Co., Ltd.  
of 2431-1, Ushiyama-cho, Kasugai, Aichi 486-0901, Japan

comprehensively declare, regardless of previous corporate name, trade name, brand name,  
and/or brand logo listed below:

The enclosed DoC remains unchanged valid unless it is revised with the present corporate  
name, trade name, brand name, and/or brand logo.

This declaration concerns the product at hand.

As from 1 October, 2010, corporate name, trade name, brand name, and brand logo are  
recognized as follows:

Corporate Name

Present:	Previous:
<b>Panasonic Electric Works SUNX Co., Ltd.</b>	<b>SUNX Limited</b>

Trade and Brand Name

Present:	Previous:
<b>Panasonic</b>	<b>SUNX</b>

Logo

Present:	Previous:
----------	-----------

**Panasonic** *SUNX*

Issued on: 1 October 2010



# Rete di assistenza globale

**Nord America**

**Europa**

**Asia Pacifico**

**Cina**

**Giappone**

## Panasonic Electric Works Assistenza Globale

### Europa

► Sede Centrale	<b>Panasonic Electric Works Europe AG</b>	Rudolf-Diesel-Ring 2, 83607 Holzkirchen, Tel. +49 (0) 8024 648-0, Fax +49 (0) 8024 648-111, <a href="http://www.panasonic-electric-works.com">www.panasonic-electric-works.com</a>
► Austria	<b>Panasonic Electric Works Austria GmbH</b> <b>PEW Electronic Materials Europe GmbH</b>	Rep. of PEWDE, Josef Madersperger Str. 2, 2362 Biedermansdorf, Tel. +43 (0) 2236-26846, Fax +43 (0) 2236-46133, <a href="http://www.panasonic-electric-works.at">www.panasonic-electric-works.at</a> Ennschafenstraße 30, 4470 Enns, Tel. +43 (0) 7223 883, Fax +43 (0) 7223 88333, <a href="http://www.panasonic-electronic-materials.com">www.panasonic-electronic-materials.com</a>
► Benelux	<b>Panasonic Electric Works Sales Western Europe B.V.</b>	De Rijn 4, (Postbus 211), 5684 PJ Best, (5680 AE Best), Netherlands, Tel. +31 (0) 499 372727, Fax +31 (0) 499 372185, <a href="http://www.panasonic-electric-works.nl">www.panasonic-electric-works.nl</a>
► Francia	<b>Panasonic Electric Works Sales Western Europe B.V.</b>	Succursale française, 10, rue des petits ruisseaux, 91371 Verrières le Buisson, Tél. +33 (0) 1 6013 5757, Fax +33 (0) 1 6013 5758, <a href="http://www.panasonic-electric-works.fr">www.panasonic-electric-works.fr</a>
► Germania	<b>Panasonic Electric Works Europe AG</b>	Rudolf-Diesel-Ring 2, 83607 Holzkirchen, Tel. +49 (0) 8024 648-0, Fax +49 (0) 8024 648-111, <a href="http://www.panasonic-electric-works.de">www.panasonic-electric-works.de</a>
► Irlanda	<b>Panasonic Electric Works UK Ltd.</b>	Dublin, Tel. +353 (0) 14600969, Fax +353 (0) 14601131, <a href="http://www.panasonic-electric-works.co.uk">www.panasonic-electric-works.co.uk</a>
► Italia	<b>Panasonic Electric Works Italia s.r.l.</b>	Via del Commercio 3-5 (Z.I. Ferlina), 37012 Bussolengo (VR), Tel. +39 (0) 456752711, Fax +39 (0) 456700444, <a href="http://www.panasonic-electric-works.it">www.panasonic-electric-works.it</a>
► Paesi nordici	<b>Panasonic Electric Works Nordic AB</b> <b>PEW Fire &amp; Security Technology Europe AB</b>	Sjöängsvägen 10, 19272 Sollentuna, Sweden, Tel. +46 859476680, Fax +46 859476690, <a href="http://www.panasonic-electric-works.se">www.panasonic-electric-works.se</a>
► Polonia	<b>Panasonic Electric Works Polska sp. z o.o.</b>	Jungmansgatan 12, 21119 Malmö, Tel. +46 40697-7000, Fax +46 40697-7099, <a href="http://www.panasonic-fire-security.com">www.panasonic-fire-security.com</a>
► Portogallo	<b>Panasonic Electric Works España S.A.</b>	Al. Krakowska 4/6, 02-284 Warszawa, Tel. +48 (0) 22 338-11-33, Fax +48 (0) 22 338-12-00, <a href="http://www.panasonic-electric-works.pl">www.panasonic-electric-works.pl</a>
► Regno Unito	<b>Panasonic Electric Works UK Ltd.</b>	Portuguese Branch Office, Avda Adelino Amaro da Costa 728 R/C J, 2750-277 Cascais, Tel. +351 214812520, Fax +351 214812529
► Rep. Ceca	<b>Panasonic Electric Works Czech s.r.o.</b>	Sunrise Parkway, Linford Wood, Milton Keynes, MK14 6LF, Tel. +44(0) 1908 231555, +44(0) 1908 231599, <a href="http://www.panasonic-electric-works.co.uk">www.panasonic-electric-works.co.uk</a>
► Spagna	<b>Panasonic Electric Works España S.A.</b>	Prumtyslová 1, 34815 Planá, Tel. (+420)-374799990, Fax (+420)-374799999, <a href="http://www.panasonic-electric-works.cz">www.panasonic-electric-works.cz</a>
► Svizzera	<b>Panasonic Electric Works Schweiz AG</b>	Barajas Park, San Severo 20, 28042 Madrid, Tel. +34 913293875, Fax +34 913292976, <a href="http://www.panasonic-electric-works.es">www.panasonic-electric-works.es</a>
► Ungheria	<b>Panasonic Electric Works Europe AG</b>	Grundstrasse 8, 6343 Rotkreuz, Tel. +41 (0) 417997050, Fax +41 (0) 417997055, <a href="http://www.panasonic-electric-works.ch">www.panasonic-electric-works.ch</a>

### Nord e Sud America

► USA	<b>PEW Corporation of America</b>	629 Central Avenue, New Providence, N.J. 07974, Tel. +1-908-464-3550, Fax +1-908-464-8513, <a href="http://www.pewa.panasonic.com">www.pewa.panasonic.com</a>
-------	-----------------------------------	---------------------------------------------------------------------------------------------------------------------------------------------------------------

### Asia/Cina/Giappone

► Cina	<b>Panasonic Electric Works (China) Co., Ltd.</b>	Level 2, Tower W3, The Tower Oriental Plaza, No. 2, East Chang An Ave., Dong Cheng District, Beijing 100738, Tel. (010) 5925-5988, Fax (010) 5925-5973, <a href="http://www.pewc.panasonic.cn">www.pewc.panasonic.cn</a>
► Hong Kong	<b>Panasonic Electric Works (Hong Kong) Co., Ltd.</b>	RM1205-9, 12/F, Tower 2, The Gateway, 25 Canton Road, Tsimshatsui, Kowloon, Hong Kong, Tel. (8520) 2956-3118, Fax (0852) 2956-0398
► Japan	<b>Panasonic Electric Works Co., Ltd.</b>	1048 Kadoma, Kadoma-shi, Osaka 571-8686, Japan, Tel. (06)-6908-1050, Fax (06)-6908-5781 <a href="http://panasonic-electric-works.net">http://panasonic-electric-works.net</a>
► Singapore	<b>Panasonic Electric Works Asia Pacific Pte. Ltd.</b>	101 Thomson Road, #25-03/05, United Square, Singapore 307591, Tel. (06255)-5473, Fax (06253)-5689