



Modulo contatti ausiliari, a 2 poli, I°= 16 A, 2 contatto NA, Fissaggio frontale, Morsetti a vite, DILA, DILM7 - DILM38

Tipo DILA-XHI20
Catalog No. 276422
Alternate Catalog No. XTCEXFAC20

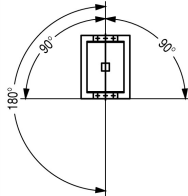
Programma di fornitura

accessori				Moduli contatti ausiliari
Descrizione				con contatti a guida forzata Elementi di commutazione conformi a EN 50005 Le combinazioni della versione E corrispondono a EN 50011 e sono le combinazioni consigliate. Il contattore in CC DILA(C)-22 deve essere combinato esclusivamente con contatti ausiliari bipolari.
Funzione				per applicazioni standard
Poli				a 2 poli
Tipi di collegamento				Morsetti a vite
Corrente nominale d'impiego				
Corrente termica convenzionale 1 polo				
a giorno				
a 60 °C	I _o	A	16	
AC-15				
220 V 230 V 240 V	I _e	A	4	
380 V 400 V 415 V	I _e	A	4	
Equipaggiamento contatti				
NA = norm. aperto				2 contatto NA
Tipo di montaggio				Fissaggio frontale
Simbolo circuitale				
utilizzo con				DILA(C)... DILM(C)7... DILM(C)9... DILM(C)12... DILM(C)15... DILM(C)17... DILM(C)25... DILM(C)32... DILM38... DILMP20... DILMP32... DILMP45... DILL... DILMF8... DILMF11... DILMF14... DILMF17... DILMF25... DILMF32...
Esecuzione				Contatto ausiliare per montaggio sporgente
Note				Contatti a guida forzata, secondo IEC/EN 60947-5-1 Allegato L, all'interno dei moduli contatti ausiliari e per i contatti ausiliari integrati DILM 7 - DILM32 Contatto NC ausiliario utilizzabile come contatto specchio secondo IEC/EN 60947-4-1 Allegato F (non contatto NC ritardato)
N° di identificazione/esecuzione delle combinazioni				
Numero di identificazione				60E150
con apparecchio base				DILA(C)-40
				51

con apparecchio base			DILA(C)-31
			42
con apparecchio base			DILA(C)-22

Dati tecnici

Generalità

Conformità alle norme			IEC/EN 60947, VDE 0660, UL, CSA
Durata, meccanica			
Comando in corrente alternata	Manovre	$\times 10^6$	10
Comando in corrente continua	Manovre	$\times 10^6$	10
Durata dell'apparecchio			
con $U_e = 230$ V, AC-15, 3 A	Manovre	$\times 10^6$	1.3
Frequenza di manovra massima	Manovre/h		9000
Idoneità ai climi			Caldo umido, costante, secondo IEC 60068-2-78 Caldo umido, ciclico secondo IEC 60068-2-30
Temperatura ambiente			
a giorno		°C	-25 - +60
in custodia		°C	-25 - 40
Temperatura ambiente stoccaggio		°C	-40 - 80
Posizione di montaggio			
Posizione di montaggio			
Resistenza agli urti (IEC/EN 60068-2-27)			
Urto sinusoidale 10 ms			
Apparecchio di base con modulo ausiliario		g	
NA		g	7
NC		g	5
Grado di protezione			IP20
Protezione contro i contatti accidentali in caso di azionamento frontale (EN 50274)			Protezione contro i contatti delle dita e del dorso della mano
Peso		kg	0.039
Sezioni di collegamento		mm ²	
Morsetti a vite			
Rigido		mm ²	1 x (0,75-2,5) 2 x (0,75-2,5)
Flessibile con puntalino		mm ²	1 x (0,75-2,5) 2 x (0,75-2,5)
A filo unico o a trefoli		AWG	18 - 14
Vite di collegamento			M3.5
Cacciavite Pozidriv		Grandezza	2
Cacciavite a taglio		mm	0.8 x 5.5 1 x 6
Max. forza di serraggio		Nm	1.2

Contatti relè

Guida forzata degli organi di contatto all'interno di un modulo contatti ausiliari (in conformità con IEC 60947-5-1 Allegato L)			Si
Contatto NC (non ritardato) adatto come contatto Mirror (in conformità con IEC/EN 60947-4-1 Appendice F)			DILM7 - DILM32
Tensione nominale di tenuta ad impulso	U_{imp}	V AC	6000
Categoria di sovratensione/grado di inquinamento			III/3
Tensione nominale di isolamento	U_i	V AC	690
Tensione nominale di impiego	U_e	V AC	500
Sezionamento sicuro secondo EN 61140			
tra la bobina e i contatti		V AC	400
tra contatti ausiliari		V AC	400

Corrente nominale d'impiego		A	
Corrente termica convenzionale 1 polo			
a 60 °C	I _o	A	16
AC-15			
220 V 230 V 240 V	I _e	A	4
380 V 400 V 415 V	I _e	A	4
500 V	I _e	A	1.5
DC			
			Condizioni di inserzione e disinserzione secondo DC-13, L/R costanti secondo specifica.
DC L/R ≤ 15 ms			
Contatti in serie:		A	
1	24 V	A	10
1	60 V	A	6
2	60 V	A	10
1	110 V	A	3
3	110 V	A	6
1	220 V	A	1
3	220 V	A	5
DC L/R ≤ 50 ms			
Contatti in serie:		A	
3	24 V	A	2.5
3	60 V	A	1
3	110 V	A	0.5
3	220 V	A	0.25
DC-13 (6xP)			
24 V	I _e	A	2.5
60 V	I _e	A	1
110 V	I _e	A	0.5
220 V	I _e	A	0.25
Sicurezza contro false manovre	Frequenza di guasto	λ	<10 ⁻⁸ , < un guasto su 100 milioni di manovre (con U _e = 24 V DC, U _{min} = 17 V, I _{min} = 5,4 mA)
Resistenza al corto circuito senza saldature			
Protezione contro cortocircuiti fusibile max			
500 V		A gG/gL	10
Perdita ohmiche a carico con I _{th}			
Comando in corrente alternata		W	2.6
Comando in corrente continua		W	2.6
Dissipazione termica per circuito ausiliario con I _e (AC-15/230 V)		W	0.16

Dati di potenza approvati

Contatti ausiliari			
Pilot Duty			
Comando in corrente alternata			A600
Comando in corrente continua			P300
General Use			
AC		V	600
AC		A	10
DC		V	250
DC		A	1

Verifiche di progetto secondo IEC/EN 61439

Dati tecnici per verifiche di progetto			
Corrente nominale d'impiego per i dati relativi alla dissipazione	I _n	A	4
Dissipazione per polo, in funzione della corrente	P _{vid}	W	0.16
Dissipazione dell'apparecchio, in funzione della corrente	P _{vid}	W	0

Dissipazione statica, indipendente dalla corrente	P _{vs}	W	0
Potere di dissipazione	P _{ve}	W	0
Temperatura ambiente di servizio min.		°C	-25
Temperatura ambiente di servizio max.		°C	60
Verifiche di progetto IEC/EN 61439			
10.2 Idoneità di materiali e componenti			
10.2.2 Resistenza alla corrosione			I requisiti della norma di prodotto sono soddisfatti.
10.2.3.1 Resistenza dell'involucro al calore			I requisiti della norma di prodotto sono soddisfatti.
10.2.3.2 Resistenza dei materiali isolanti a livelli di calore normale			I requisiti della norma di prodotto sono soddisfatti.
10.2.3.3 Resistenza dei materiali isolanti a livelli di calore straordinari			I requisiti della norma di prodotto sono soddisfatti.
10.2.4 Resistenza all'irradiazione UV			I requisiti della norma di prodotto sono soddisfatti.
10.2.5 Sollevamento			Non pertinente dal momento che l'intero quadro elettrico deve essere valutato.
10.2.6 Prova d'urto			Non pertinente dal momento che l'intero quadro elettrico deve essere valutato.
10.2.7 Diciture			I requisiti della norma di prodotto sono soddisfatti.
10.3 Grado di protezione degli involucri			Non pertinente dal momento che l'intero quadro elettrico deve essere valutato.
10.4 Vie di dispersione aerea e superficiale			I requisiti della norma di prodotto sono soddisfatti.
10.5 Protezione contro scosse elettriche			Non pertinente dal momento che l'intero quadro elettrico deve essere valutato.
10.6 Montaggio incassato di apparecchi			Non pertinente dal momento che l'intero quadro elettrico deve essere valutato.
10.7 Circuiti interni e collegamenti			Rientra nella responsabilità del costruttore del quadro elettrico.
10.8 Collegamenti per conduttori introdotti dall'esterno			Rientra nella responsabilità del costruttore del quadro elettrico.
10.9 Caratteristiche d'isolamento			
10.9.2 Rigidità dielettrica a frequenza di rete			Rientra nella responsabilità del costruttore del quadro elettrico.
10.9.3 Tensione di tenuta a impulso			Rientra nella responsabilità del costruttore del quadro elettrico.
10.9.4 Verifica di involucri in materiale isolante			Rientra nella responsabilità del costruttore del quadro elettrico.
10.10 Riscaldamento			Il calcolo del surriscaldamento rientra nella responsabilità del costruttore del quadro elettrico. Eaton fornisce i dati relativi alla dissipazione delle apparecchiature.
10.11 Resistenza al corto circuito			Rientra nella responsabilità del costruttore del quadro elettrico. Rispettare i valori predefiniti delle apparecchiature.
10.12 EMC			Rientra nella responsabilità del costruttore del quadro elettrico. Rispettare i valori predefiniti delle apparecchiature.
10.13 Funzione meccanica			Per l'apparecchio i requisiti sono soddisfatti rispettando le indicazioni delle istruzioni per il montaggio (IL).

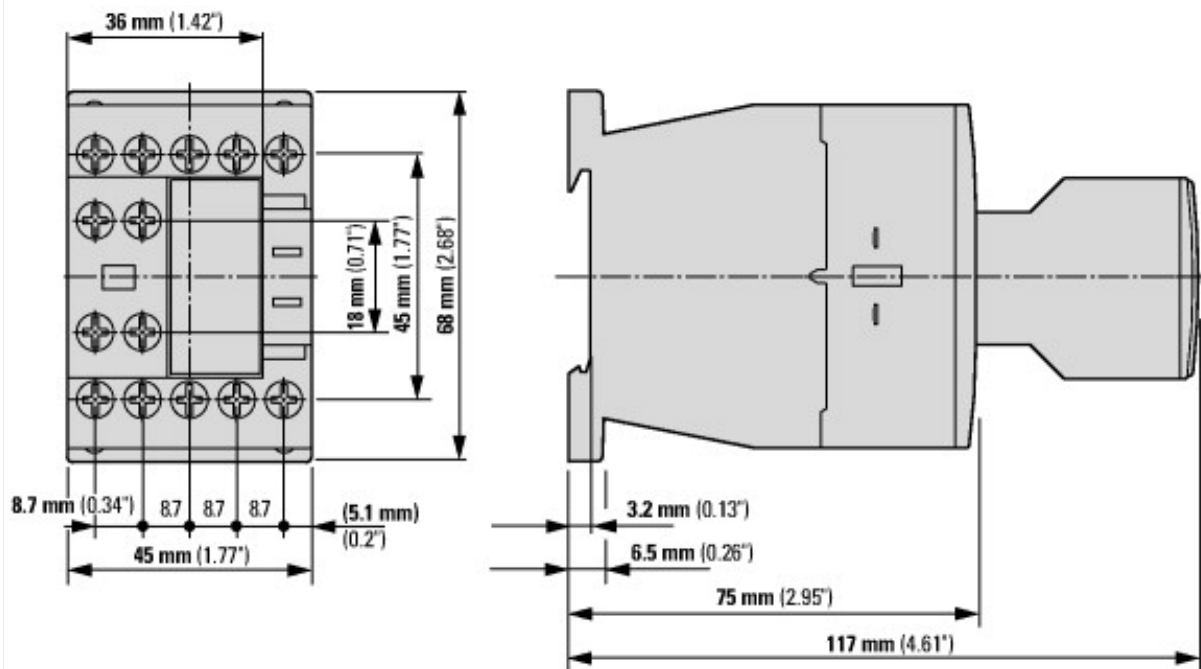
Dati tecnici secondo ETIM 7.0

apparecchi elettrici a bassa tensione (EG000017) / blocco interruttore ausiliario (EC000041)			
Tecnica Di Ar., Elettr., Energia, Tecn. Di Comm., Rete E Proc. Di Conduttura / Tecnologia Di Commutazione A Bassa Tensione / Componente Per Tecnica Commutazione A Bassa Tensione / Blocco interruttori ausiliari (ecl@ss10.0.1-27-37-13-02 [AKN342013])			
numero di contatti invertitori			0
numero di contatti di chiusura			2
numero di contatti di riposo			0
numero di commutatori di segnale			0
corrente d'esercizio nominale I _e per AC-15, 230 V		A	4
esecuzione del collegamento elettrico			raccordo a vite
esecuzione			innestabile
tipo di montaggio			fissaggio frontale
portalampada			senza

Approvazioni

Product Standards			IEC/EN 60947-4-1; UL 508; CSA-C22.2 No. 14-05; CE marking
UL File No.			E29184
UL Category Control No.			NKCR
CSA File No.			012528
CSA Class No.			3211-03
North America Certification			UL listed, CSA certified
Specially designed for North America			No

Dimensioni



Contattori con modulo contatti ausiliari

