

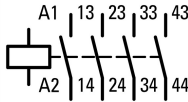


Contattore ausiliario, 4NA, AC

Tipo DILER-40(230V50HZ,240V60HZ)
Catalog No. 051759
Alternate Catalog No. XTRM10A40F

Abbildung ähnlich

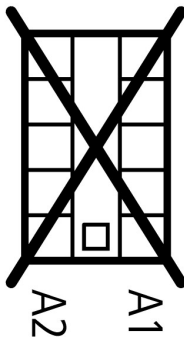
Programma di fornitura

Assortimento				Contattori miniaturizzati DILER
Applicazione				Contattore ausiliario
Descrizione				con contatti a guida forzata
Tipi di collegamento				Morsetti a vite
Corrente nominale d'impiego				
Corrente termica convenzionale 1 polo				
a giorno				
a 50 °C	$I_{th} = I_e$	A		10
AC-15				
220 V 230 V 240 V	I_e	A		6
380 V 400 V 415 V	I_e	A		3
Equipaggiamento contatti				
NA = norm. aperto				4 contatto NA
Simbolo circuitale				
N° di identificazione/esecuzione delle combinazioni				
Numero di identificazione				40E150
utilizzo con				...DILE
Tensione di comando				230 V 50 Hz, 240 V 60 Hz
Tipo di corrente AC/DC				Comando in corrente alternata
Note				Organi di contatto secondo EN 50011. Identificazione del collegamento della bobina secondo EN 50005

Dati tecnici

Generalità

Conformità alle norme				IEC/EN 60947, EN 60947-5-1, VDE 0660, UL, CSA
Durata, meccanica				
Comando in corrente alternata	Manovre	$\times 10^6$		10
Frequenza di manovra massima	Manovre/h			9000
Idoneità ai climi				Caldo umido, costante, secondo IEC 60068-2-78 Caldo umido, ciclico secondo IEC 60068-2-30
Temperatura ambiente				
a giorno		°C		-25 - +50
in custodia		°C		- 25 - 40
Posizione di montaggio				
Posizione di montaggio				facoltativa, tranne verticale con morsetti A1/A2 in basso

Posizione di montaggio			
Resistenza agli urti (IEC/EN 60068-2-27)			
Urto sinusoidale 10 ms			
Apparecchio di base con modulo ausiliario	g		
NA	g		10
NC	g		8
Grado di protezione			IP20
Protezione contro i contatti accidentali in caso di azionamento frontale (EN 50274)			Protezione contro i contatti delle dita e del dorso della mano
Altitudine	mm		max. 2000
Peso			
Comando in corrente alternata	kg		0.17
Sezioni di collegamento	mm ²		
Morsetti a vite			
Rigido	mm ²		1 x (0,75 - 2,5) 2 x (0,75 - 2,5)
Flessibile con puntalino	mm ²		1 x (0,75 - 1,5) 2 x (0,75 - 1,5)
A filo unico o a trefoli	AWG		18 - 14 1 x (18 - 14) 2 x (18 - 14)
Lunghezza di spelatura	mm		8
Vite di collegamento			M3.5
Cacciavite Pozidriv		Grandezza	2
Cacciavite a taglio	mm		0.8 x 5.5 1 x 6
Max. forza di serraggio	Nm		1.2

Contatti relè

Contatti a guida forzata secondo ZH 1/457, compresi contatti ausiliari			si
Tensione nominale di tenuta ad impulso	U_{imp}	V AC	6000
Categoria di sovratensione/grado di inquinamento			III/3
Tensione nominale di isolamento	U_i	V AC	690
Tensione nominale di impiego	U_e	V AC	600
Sezionamento sicuro secondo EN 61140			
tra la bobina e i contatti		V AC	300
tra i contatti ausiliari		V AC	300
Corrente nominale d'impiego		A	
Corrente termica convenzionale 1 polo			
a giorno			
a 50 °C	$I_{th} = I_e$	A	10
AC-15			
220 V 230 V 240 V	I_e	A	6
380 V 400 V 415 V	I_e	A	3
500 V	I_e	A	1.5
DC			
Nota			Condizioni di inserzione e disinserione secondo DC-13, L/R costanti secondo specifica.
DC L/R \leq 15 ms			
Contatti in serie:		A	
1	24 V	A	2.5

2	60 V	A	2.5
3	110 V	A	1.5
3	220 V	A	0.5
Sicurezza contro false manovre	Frequenza di guasto	λ	$<10^{-8}$, < un guasto su 100 milioni di manovre (con $U_e = 24$ V DC, $U_{min} = 17$ V, $I_{min} = 5,4$ mA)
Resistenza al corto circuito senza saldature			
Organo di protezione max.			
220 V 230 V 240 V		PKZM0	4
380 V 400 V 415 V		PKZM0	4
Protezione contro cortocircuiti fusibile max			
500 V		A gG/gL	6
500 V		A rapido	10
Perdita ohmiche a carico con I_{th}			
Comando in corrente alternata		W	1.1

Sistema elettromagnetico

Sicurezza di tensione			
Comando in AC			
Bobina monotensione 50 Hz e bobina a doppia tensione 50 Hz, 60 Hz	All'inserzione	$x U_c$	0.8 - 1.1
Bobina a doppia frequenza 50/60 Hz	All'inserzione	$x U_c$	0.85 - 1.1
Potenza assorbita			
Comando in corrente alternata			
Bobina monotensione 50 Hz e bobina a doppia tensione 50 Hz, 60 Hz	All'inserzione	VA	25
Bobina monotensione 50 Hz e bobina a doppia tensione 50 Hz, 60 Hz	Alla ritenuta	VA	4.6
Bobina monotensione 50 Hz e bobina a doppia tensione 50 Hz, 60 Hz	Alla ritenuta	W	1.3
Durata di inserzione		% durata di inserzione	100
Tempi di manovra al 100% U_c (valori indicativi)			
Comando in corrente alternata tempi di chiusura		ms	14 - 21
Comando in corrente alternata contatto NA tempo di apertura		ms	8 - 18
Comando in corrente alternata con modulo contatti ausiliari tempo di chiusura max.		ms	45

Dati di potenza approvati

Contatti ausiliari			
Pilot Duty			
Comando in corrente alternata			A600
Comando in corrente continua			P300
General Use			
AC		V	600
AC		A	10
DC		V	250
DC		A	0.5

Verifiche di progetto secondo IEC/EN 61439

Dati tecnici per verifiche di progetto			
Corrente nominale d'impiego per i dati relativi alla dissipazione	I_n	A	6
Dissipazione per polo, in funzione della corrente	P_{vid}	W	0.4
Dissipazione dell'apparecchio, in funzione della corrente	P_{vid}	W	0
Dissipazione statica, indipendente dalla corrente	P_{vs}	W	1.8
Potere di dissipazione	P_{ve}	W	0
Temperatura ambiente di servizio min.		°C	-25
Temperatura ambiente di servizio max.		°C	50
Verifiche di progetto IEC/EN 61439			
10.2 Idoneità di materiali e componenti			
10.2.2 Resistenza alla corrosione			I requisiti della norma di prodotto sono soddisfatti.
10.2.3.1 Resistenza dell'involucro al calore			I requisiti della norma di prodotto sono soddisfatti.

10.2.3.2 Resistenza dei materiali isolanti a livelli di calore normale		I requisiti della norma di prodotto sono soddisfatti.
10.2.3.3 Resistenza dei materiali isolanti a livelli di calore straordinari		I requisiti della norma di prodotto sono soddisfatti.
10.2.4 Resistenza all'irradiazione UV		I requisiti della norma di prodotto sono soddisfatti.
10.2.5 Sollevamento		Non pertinente dal momento che l'intero quadro elettrico deve essere valutato.
10.2.6 Prova d'urto		Non pertinente dal momento che l'intero quadro elettrico deve essere valutato.
10.2.7 Diciture		I requisiti della norma di prodotto sono soddisfatti.
10.3 Grado di protezione degli involucri		Non pertinente dal momento che l'intero quadro elettrico deve essere valutato.
10.4 Vie di dispersione aerea e superficiale		I requisiti della norma di prodotto sono soddisfatti.
10.5 Protezione contro scosse elettriche		Non pertinente dal momento che l'intero quadro elettrico deve essere valutato.
10.6 Montaggio incassato di apparecchi		Non pertinente dal momento che l'intero quadro elettrico deve essere valutato.
10.7 Circuiti interni e collegamenti		Rientra nella responsabilità del costruttore del quadro elettrico.
10.8 Collegamenti per conduttori introdotti dall'esterno		Rientra nella responsabilità del costruttore del quadro elettrico.
10.9 Caratteristiche d'isolamento		
10.9.2 Rigidità dielettrica a frequenza di rete		Rientra nella responsabilità del costruttore del quadro elettrico.
10.9.3 Tensione di tenuta a impulso		Rientra nella responsabilità del costruttore del quadro elettrico.
10.9.4 Verifica di involucri in materiale isolante		Rientra nella responsabilità del costruttore del quadro elettrico.
10.10 Riscaldamento		Il calcolo del surriscaldamento rientra nella responsabilità del costruttore del quadro elettrico. Eaton fornisce i dati relativi alla dissipazione delle apparecchiature.
10.11 Resistenza al corto circuito		Rientra nella responsabilità del costruttore del quadro elettrico. Rispettare i valori predefiniti delle apparecchiature.
10.12 EMC		Rientra nella responsabilità del costruttore del quadro elettrico. Rispettare i valori predefiniti delle apparecchiature.
10.13 Funzione meccanica		Per l'apparecchio i requisiti sono soddisfatti rispettando le indicazioni delle istruzioni per il montaggio (IL).

Dati tecnici secondo ETIM 7.0

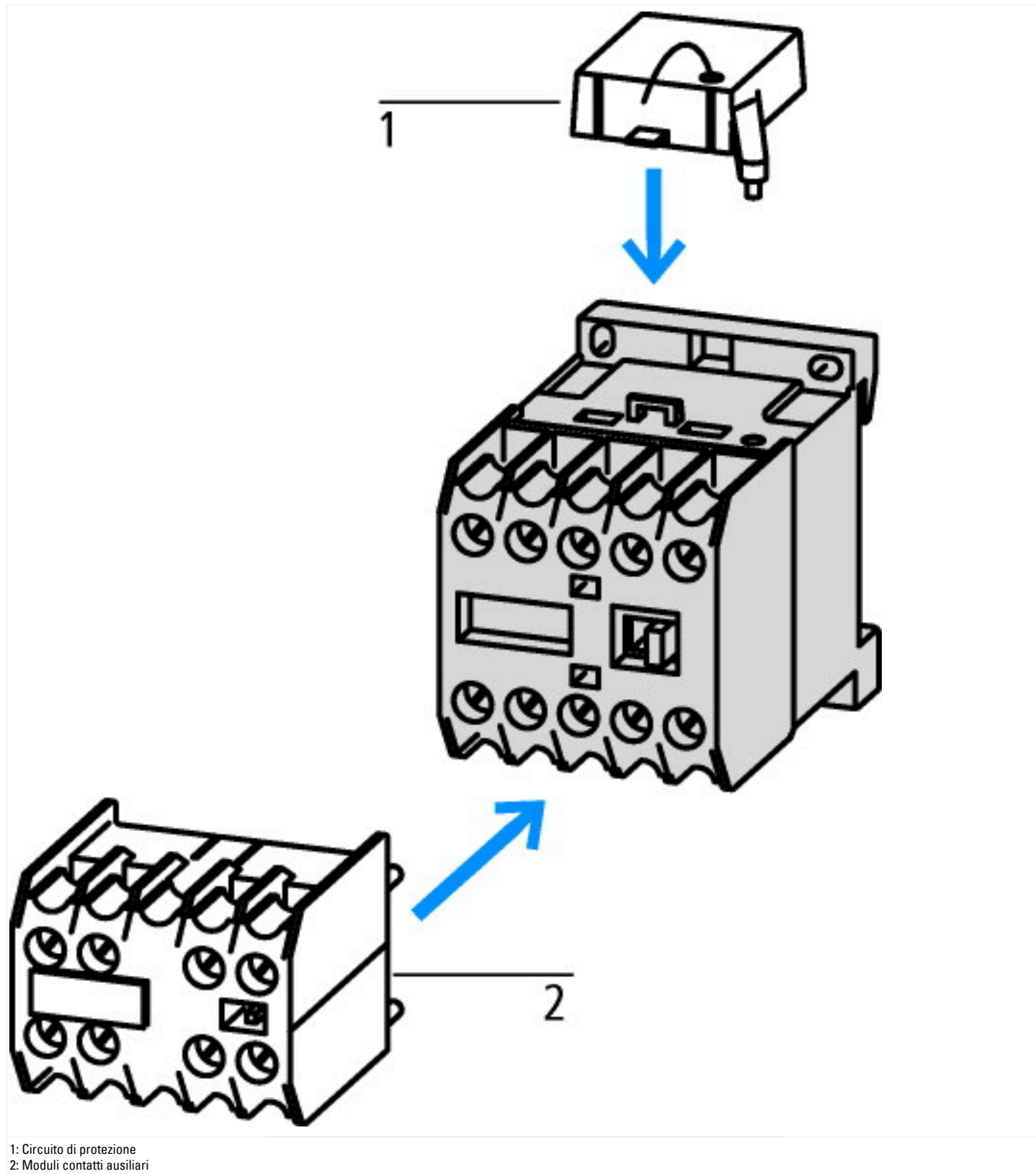
apparecchi elettrici a bassa tensione (EG000017) / contattore ausiliario, relè (EC000196)

Tecnica Di Ar., Elettr., Energia, Tecn. Di Comm., Rete E Proc. Di Conduttura / Tecnologia Di Commutazione A Bassa Tensione / Contattore (Ns) / Contattore ausiliare (NS)
(ecl@ss10.0.1-27-37-10-01 [AAB716014])

tensione di alimentazione pilota nominale Us per AC 50 Hz	V	230 - 230
tensione di alimentazione pilota nominale Us per AC 60 Hz	V	240 - 240
tensione di alimentazione pilota nominale Us per DC	V	0 - 0
tipo di tensione per l'azionamento		AC
corrente d'esercizio nominale Ie, 400 V	A	3
tipo di collegamento circuito elettrico ausiliario		raccordo a vite
tipo di montaggio		barra DIN/vite
interfaccia		no
numero di contatti ausiliari, contatti di riposo		0
numero di contatti ausiliari, contatti di chiusura		4
numero di contatti ausiliari, contatti di riposo, a commutazione ritardata		0
numero di contatti ausiliari, contatti di chiusura, a commutazione anticipata		0
con indicatore a LED		no
numero di contatti ausiliari, invertitori		0
comando manuale possibile		no

Approvazioni

Product Standards		IEC/EN 60947-4-1; UL 508; CSA-C22.2 No. 14-05; CE marking
UL File No.		E29184
UL Category Control No.		NKCR
CSA File No.		012528
CSA Class No.		3211-03
North America Certification		UL listed, CSA certified
Specially designed for North America		No





Durata apparecchio (manovre)
 I_e = Corrente nominale d'impiego

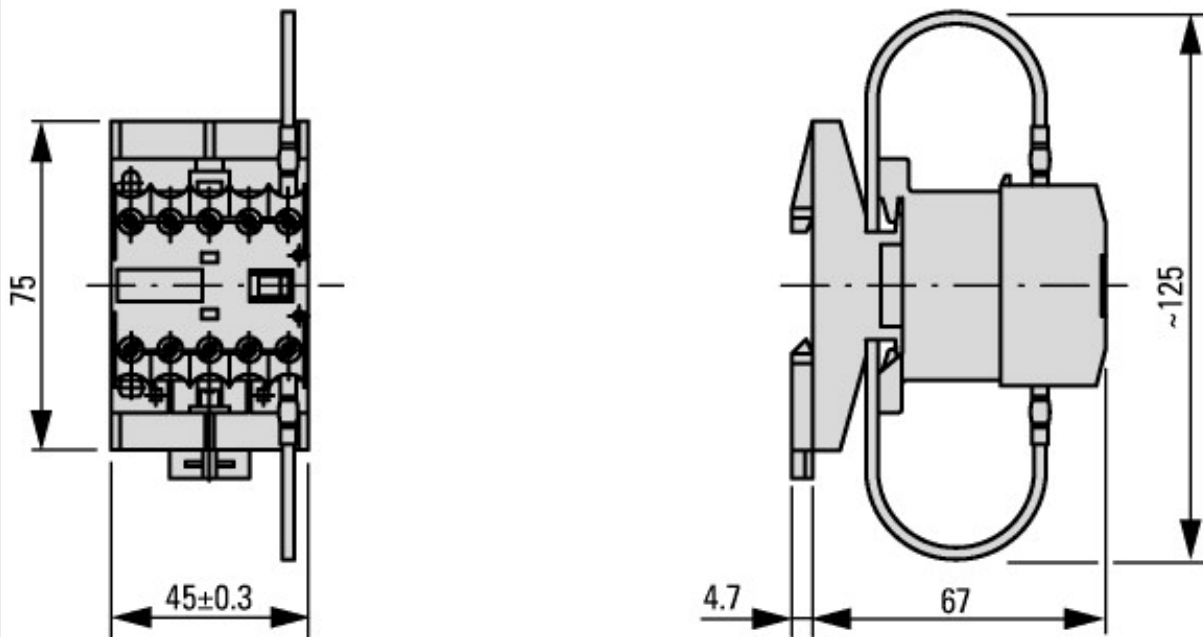
Dimensioni



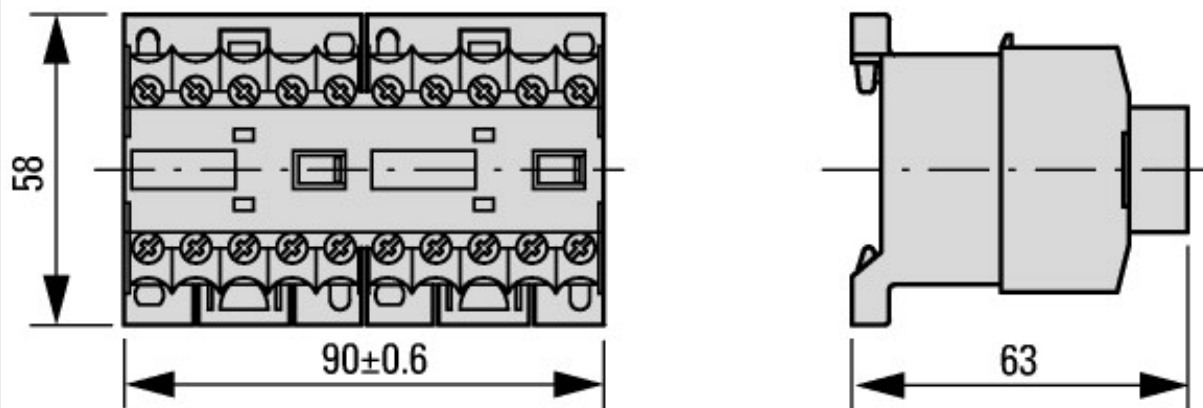
DILER...
 DILER...-G(-C)



DILER-...(-C) + ...DILE(-C)
 DILER-...-G(-C) + ...DILE(-C)



2DILE-... + MVDILE + ...DILE
 2DILE-...-G + MVDILE + ...DILE



2DILE-... + MVDILE
 2DILE-...-G + MVDILE