



Contattore di potenza, 3p+1NA, 7.5kW/400V/AC3

Tipo DILM15-10(24VDC)
Catalog No. 290073
Alternate Catalog No. XTCE015B10TD

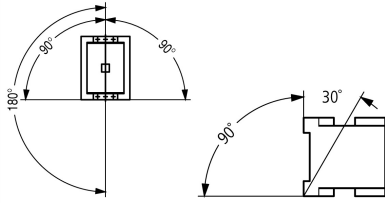


Programma di fornitura

Assortimento				Contattori di potenza
Applicazione				Contattore di potenza per motori
Sotto gamma				Contattori di potenza fino a 170 A, 3 poli
Categoria d'uso				AC-1: Carico non induttivo o debolmente induttivo, forni a resistenza AC-3: Motori a gabbia: avviare, disinserire durante la corsa AC-4: Motori a gabbia: avviare, freni elettrici a controcorrente, inversione, movimenti a impulso
Nota				Non adatto per motori della classe di efficienza IE3.
Tipi di collegamento				Morsetti a vite
Poli				a 3 poli
Corrente nominale d'impiego				
AC-3				
Nota				Alla temperatura ambiente massima ammissibile (aperto)
380 V 400 V	I_e	A		15.5
AC-1				
corrente convenzionale termica in aria libera, 3 poli, 50 - 60 Hz				
a giorno				
a 40 °C	$I_{th} = I_e$	A		22
in custodia	I_{th}	A		18
Corrente termica convenzionale 1 polo				
a giorno	I_{th}	A		50
in custodia	I_{th}	A		45
Max. potenza nominale d'impiego per motori trifase 50 - 60 Hz				
AC-3				
220V 230V	P	kW		4
380 V 400 V	P	kW		7.5
660 V 690 V	P	kW		7
AC-4				
220V 230V	P	kW		2
380 V 400 V	P	kW		3
660 V 690 V	P	kW		4.4
Equipaggiamento contatti				
NA = norm. aperto				1 contatto NA
Simbolo circuitale				
Note				Organi di contatto secondo EN 50012. circuitto di protezione a varistore integrato
Combinabile con contatto ausiliario				DILM32-XHI... DILA-XHI(V)...
Tensione di comando				24 V DC
Tipo di corrente AC/DC				Comando in corrente continua
Collegamento a SmartWire-DT				si insieme al modulo contattore SmartWire DT DIL-SWD
Grandezza				1

Dati tecnici

Generalità

Conformità alle norme			IEC/EN 60947, VDE 0660, UL, CSA
Durata, meccanica			
Comando in corrente continua	Manovre	$\times 10^6$	10
Frequenza di manovra, meccanica			
comandato in DC	Man/h		5000
Idoneità ai climi			Caldo umido, costante, secondo IEC 60068-2-78 Caldo umido, ciclico secondo IEC 60068-2-30
Temperatura ambiente			
a giorno		°C	-25 - +60
in custodia		°C	- 25 - 40
Stoccaggio		°C	-40 - 80
Posizione di montaggio			
Resistenza agli urti (IEC/EN 60068-2-27)			
Urto sinusoidale 10 ms			
Contatti principali			
Contatti NA		g	10
Contatti ausiliari			
Contatti NA		g	7
Contatti NC		g	5
Resistenza agli urti (IEC/EN 60068-2-27) nel montaggio su tavolo			
Urto sinusoidale 10 ms			
Contatti principali			
Contatto NA		g	5.7
Contatti ausiliari			
Contatto NA		g	3.4
Contatto NC		g	3.4
Grado di protezione			IP20
Protezione contro i contatti accidentali in caso di azionamento frontale (EN 50274)			Protezione contro i contatti delle dita e del dorso della mano
Altitudine		mm	max. 2000
Peso			
comandato in DC		kg	0.296
Tipo di collegamento a vite			
Sezioni di collegamento conduttori principali			
Rigido		mm ²	1 x (0.75 - 4) 2 x (0.75 - 2.5)
Flessibile con puntalino		mm ²	1 x (0.75 - 2.5) 2 x (0.75 - 2,5)
A filo unico o a trefoli		AWG	single 18 - 10, double 18 - 14
Lunghezza di spelatura		mm	10
Vite di collegamento			M3,5
Momento di avviamento		Nm	1,2
Utensile			
Cacciavite Pozidriv		Grandezza	2
Cacciavite a taglio		mm	0.8 x 5.5 1 x 6
Sezioni di collegamento conduttori ausiliari			
Rigido		mm ²	1 x (0.75 - 4) 2 x (0.75 - 2.5)
Flessibile con puntalino		mm ²	1 x (0.75 - 2.5) 2 x (0.75 - 2.5)
Rigido o semirigido		AWG	18 - 14

Lunghezza di spelatura		mm	10
Vite di collegamento			M3.5
Momento di avviamento		Nm	1.2
Utensile			
Cacciavite Pozidriv		Grandezza	2
Cacciavite a taglio		mm	0.8 x 5.5 1 x 6

Circuito principale

Tensione nominale di tenuta ad impulso	U_{imp}	V AC	8000
Categoria di sovratensione/grado di inquinamento			III/3
Tensione nominale di isolamento	U_i	V AC	690
Tensione nominale di impiego	U_e	V AC	690
Sezionamento sicuro secondo EN 61140			
fra bobina e contatti		V AC	400
tra i contatti		V AC	400
Potere di chiusura (cos ϕ secondo IEC/EN 60947)			
	fino a 690 V	A	155
Potere di apertura			
220V 230V		A	124
380 V 400 V		A	124
500 V		A	100
660 V 690 V		A	70
Resistenza al corto circuito			
Protezione contro cortocircuiti fusibile max			
Tipo di assegnazione "2"			
400 V	gG/gL 500 V	A	20
690 V	gG/gL 690 V	A	20
Tipo di assegnazione "1"			
400 V	gG/gL 500 V	A	63
690 V	gG/gL 690 V	A	50

Tensione alternata

AC-1			
Corrente nominale d'impiego			
corrente convenzionale termica in aria libera, 3 poli, 50 - 60 Hz			
a giorno			
a 40 °C	$I_{th} = I_e$	A	22
a 50 °C	$I_{th} = I_e$	A	21
a 55 °C	$I_{th} = I_e$	A	21
a 60 °C	$I_{th} = I_e$	A	20
in custodia	I_{th}	A	18
Corrente termica convenzionale 1 polo			
a giorno	I_{th}	A	50
in custodia	I_{th}	A	45
AC-3			
Corrente nominale d'impiego			
a giorno, 3 poli, 50 - 60 Hz			
Nota			Alla temperatura ambiente massima ammissibile (aperto)
220V 230V	I_e	A	15.5
240 V	I_e	A	15.5
380 V 400 V	I_e	A	15.5
415 V	I_e	A	15.5
440 V	I_e	A	15.5
500 V	I_e	A	12.5
660 V 690 V	I_e	A	9
Potenza nominale assorbita	P	kW	

220 V 230 V	P	kW	4
240 V	P	kW	4.6
380 V 400 V	P	kW	7.5
415 V	P	kW	8
440 V	P	kW	8.4
500 V	P	kW	7.5
660 V 690 V	P	kW	7
AC-4			
a giorno, 3 poli, 50 - 60 Hz			
220V 230V	I _e	A	7
240 V	I _e	A	7
380 V 400 V	I _e	A	7
415 V	I _e	A	7
440 V	I _e	A	7
500 V	I _e	A	6
660 V 690 V	I _e	A	5
Potenza nominale assorbita			
220V 230V	P	kW	2
240 V	P	kW	2.2
380 V 400 V	P	kW	3
415 V	P	kW	3.4
440 V	P	kW	3.6
500 V	P	kW	3.5
660 V 690 V	P	kW	4.4

Tensione continua

di condensatori trifase a giorno			
DC-1			
60 V	I _e	A	20
110 V	I _e	A	20
220 V	I _e	A	15

Dissipazioni termiche (3 poli)

a 3 polo, con I _{th} (60°)		W	4
Dissipazioni termiche con I _e secondo AC-3/400 V		W	2.4
Impedenza per polo		mΩ	4.6

Sistema elettromagnetico

Sicurezza di tensione			
Comando in DC	Inserzione	x U _c	0.8 - 1.1
Nota			0,85 - 1,1 solo con moduli contatti ausiliari con 3 o più contatti NC 0.7 - 1.3 senza modulo contatti ausiliari e con un temperatura ambiente di +40 °C
Tensione di diseccitazione con comando DC	Disinserzione	x U _c	0.15 - 0.6
Nota			ponte raddrizzatore a due semionde livellato al minimo o raddrizzatore AC
Potenza assorbita della bobina a freddo e con 1.0 x U _S			
Comando in corrente continua	Inserzione	W	4.5
Comando in corrente continua	Ritenuta	W	4,5
Durata di inserzione		% durata di inserzione	100
Tempi di manovra al 100% U _C (valori indicativi)			
Contatti principali			
comandato in DC		ms	
Tempo di chiusura		ms	
Tempo di chiusura		ms	< 31
Tempo di apertura		ms	
Tempo di apertura		ms	< 12
Durata dell'arco		ms	10

Compatibilità elettromagnetica (EMC)

Interferenza emessa			secondo EN 60947-1
Immunità ai disturbi			secondo EN 60947-1

Dati di potenza approvati

Potere d'interruzione			
Massima potenza motore			
trifase			
200 V 208 V		HP	5
230 V 240 V		HP	5
460 V 480 V		HP	10
575 V 600 V		HP	10
monofase			
115 V 120 V		HP	1
230 V 240 V		HP	3
General use		A	20
Contatti ausiliari			
Pilot Duty			
Comando in corrente alternata			A600
Comando in corrente continua			P300
General Use			
AC		V	600
AC		A	10
DC		V	250
DC		A	1
Short Circuit Current Rating			SCCR
Basic Rating			
SCCR		kA	5
max. Fusibile		A	45
max. CB		A	60
480 V High Fault			
SCCR (Fusibile)		kA	30/100
max. Fusibile		A	25 Class RK5/60 Class J
600 V High Fault			
SCCR (Fusibile)		kA	30/100
max. Fusibile		A	25 Class RK5/60 Class J
Special Purpose Ratings			
Electrical Discharge Lamps (Ballast)			
480V 60Hz trifase, 277V 60Hz monofase		A	20
600V 60Hz trifase, 347V 60Hz monofase		A	20
Incandescent Lamps (Tungsteno)			
480V 60Hz trifase, 277V 60Hz monofase		A	14
600V 60Hz trifase, 347V 60Hz monofase		A	14
Resistance Air Heating			
480V 60Hz trifase, 277V 60Hz monofase		A	20
600V 60Hz trifase, 347V 60Hz monofase		A	20
Refrigeration Control (CSA only)			
LRA 480V 60Hz trifase		A	60
FLA 480V 60Hz trifase		A	10
LRA 600V 60Hz trifase		A	60
FLA 600V 60Hz trifase		A	10
Definite Purpose Ratings (100,000 cycles acc. to UL 1995)			
LRA 480V 60Hz trifase		A	90

FLA 480V 60Hz trifase	A	15
Elevator Control		
200V 60Hz trifase	HP	2
200V 60Hz trifase	A	7.8
240V 60Hz trifase	HP	3
240V 60Hz trifase	A	9.6
480V 60Hz trifase	HP	7.5
480V 60Hz trifase	A	11
600V 60Hz trifase	HP	7.5
600V 60Hz trifase	A	9

Verifiche di progetto secondo IEC/EN 61439

Dati tecnici per verifiche di progetto			
Corrente nominale d'impiego per i dati relativi alla dissipazione	I_n	A	15.5
Dissipazione per polo, in funzione della corrente	P_{vid}	W	0.8
Dissipazione dell'apparecchio, in funzione della corrente	P_{vid}	W	0
Dissipazione statica, indipendente dalla corrente	P_{vs}	W	4.5
Potere di dissipazione	P_{ve}	W	0
Temperatura ambiente di servizio min.		°C	-25
Temperatura ambiente di servizio max.		°C	60
Verifiche di progetto IEC/EN 61439			
10.2 Idoneità di materiali e componenti			
10.2.2 Resistenza alla corrosione			I requisiti della norma di prodotto sono soddisfatti.
10.2.3.1 Resistenza dell'involucro al calore			I requisiti della norma di prodotto sono soddisfatti.
10.2.3.2 Resistenza dei materiali isolanti a livelli di calore normale			I requisiti della norma di prodotto sono soddisfatti.
10.2.3.3 Resistenza dei materiali isolanti a livelli di calore straordinari			I requisiti della norma di prodotto sono soddisfatti.
10.2.4 Resistenza all'irradiazione UV			I requisiti della norma di prodotto sono soddisfatti.
10.2.5 Sollevamento			Non pertinente dal momento che l'intero quadro elettrico deve essere valutato.
10.2.6 Prova d'urto			Non pertinente dal momento che l'intero quadro elettrico deve essere valutato.
10.2.7 Diciture			I requisiti della norma di prodotto sono soddisfatti.
10.3 Grado di protezione degli involucri			Non pertinente dal momento che l'intero quadro elettrico deve essere valutato.
10.4 Vie di dispersione aerea e superficiale			I requisiti della norma di prodotto sono soddisfatti.
10.5 Protezione contro scosse elettriche			Non pertinente dal momento che l'intero quadro elettrico deve essere valutato.
10.6 Montaggio incassato di apparecchi			Non pertinente dal momento che l'intero quadro elettrico deve essere valutato.
10.7 Circuiti interni e collegamenti			Rientra nella responsabilità del costruttore del quadro elettrico.
10.8 Collegamenti per conduttori introdotti dall'esterno			Rientra nella responsabilità del costruttore del quadro elettrico.
10.9 Caratteristiche d'isolamento			
10.9.2 Rigidità dielettrica a frequenza di rete			Rientra nella responsabilità del costruttore del quadro elettrico.
10.9.3 Tensione di tenuta a impulso			Rientra nella responsabilità del costruttore del quadro elettrico.
10.9.4 Verifica di involucri in materiale isolante			Rientra nella responsabilità del costruttore del quadro elettrico.
10.10 Riscaldamento			Il calcolo del surriscaldamento rientra nella responsabilità del costruttore del quadro elettrico. Eaton fornisce i dati relativi alla dissipazione delle apparecchiature.
10.11 Resistenza al corto circuito			Rientra nella responsabilità del costruttore del quadro elettrico. Rispettare i valori predefiniti delle apparecchiature.
10.12 EMC			Rientra nella responsabilità del costruttore del quadro elettrico. Rispettare i valori predefiniti delle apparecchiature.
10.13 Funzione meccanica			Per l'apparecchio i requisiti sono soddisfatti rispettando le indicazioni delle istruzioni per il montaggio (IL).

Dati tecnici secondo ETIM 7.0

apparecchi elettrici a bassa tensione (EG000017) / contatore di potenza per commutazione di corrente alternata (EC000066)		
Tecnica Di Ar., Elettr., Energia, Tecn. Di Comm., Rete E Proc. Di Conduttura / Tecnologia Di Commutazione A Bassa Tensione / Contattore (Ns) / Contattore di potenza (ecl@ss10.0.1-27-37-10-03 [AAB718015])		
tensione di alimentazione pilota nominale Us per AC 50 Hz	V	0 - 0
tensione di alimentazione pilota nominale Us per AC 60 Hz	V	0 - 0
tensione di alimentazione pilota nominale Us per DC	V	24 - 24

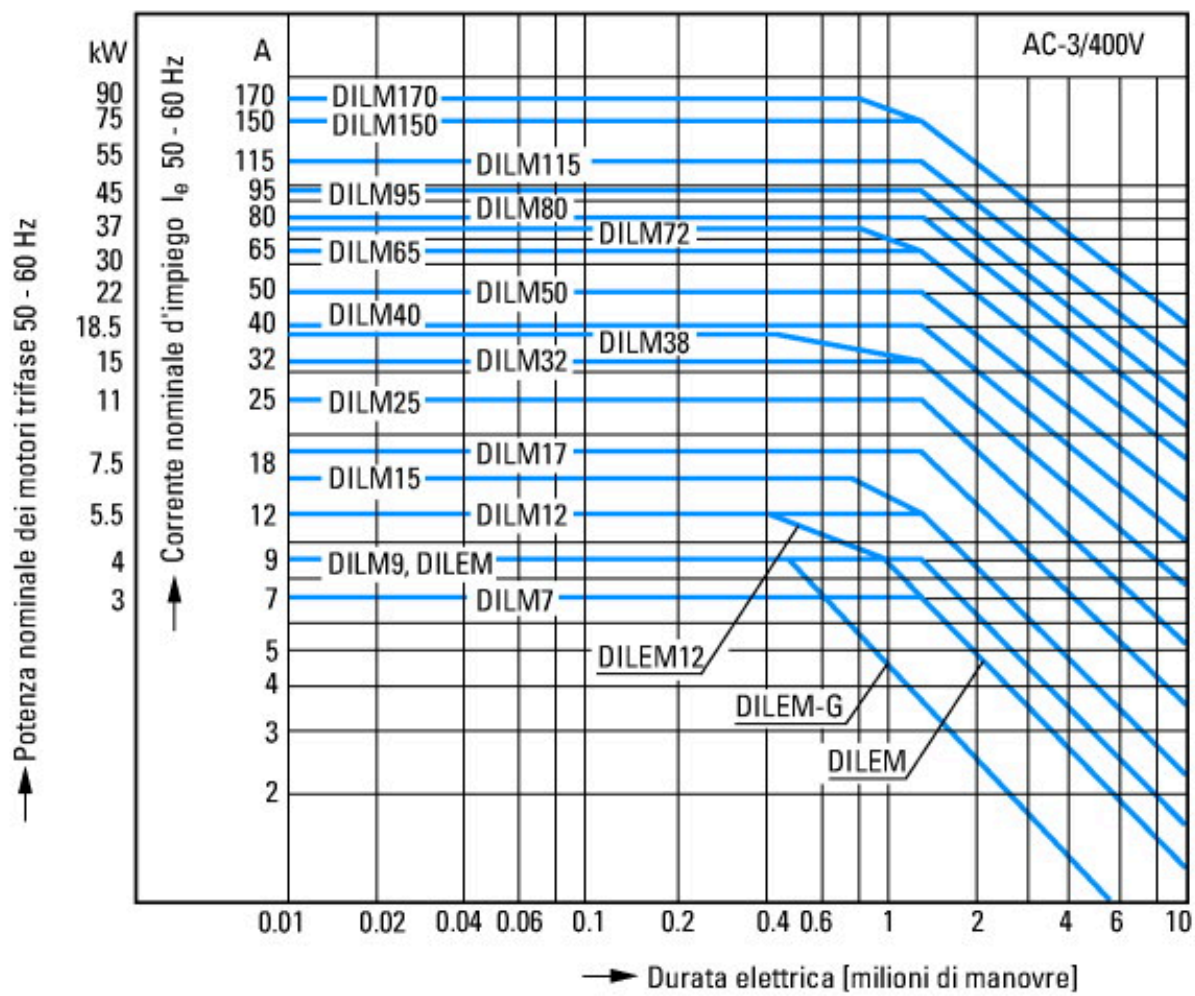
tipo di tensione per l'azionamento		DC
corrente d'esercizio nominale Ie per AC-1, 400 V	A	22
corrente d'esercizio nominale Ie per AC-3, 400 V	A	15.5
potenza d'esercizio nominale per AC-3, 400 V	kW	7.5
corrente d'esercizio nominale Ie per AC-4, 400 V	A	7
potenza d'esercizio nominale per AC-4, 400 V	kW	3
potenza di esercizio nominale NEMA	kW	7.4
adatto per installazione in serie		no
numero di contatti ausiliari, contatti di chiusura		1
numero di contatti ausiliari, contatti di riposo		0
tipo di collegamento circuito elettrico principale		raccordo a vite
numero di contatti di apertura, contatti principali		0
numero di contatti di chiusura, contatti principali		3

Approvazioni

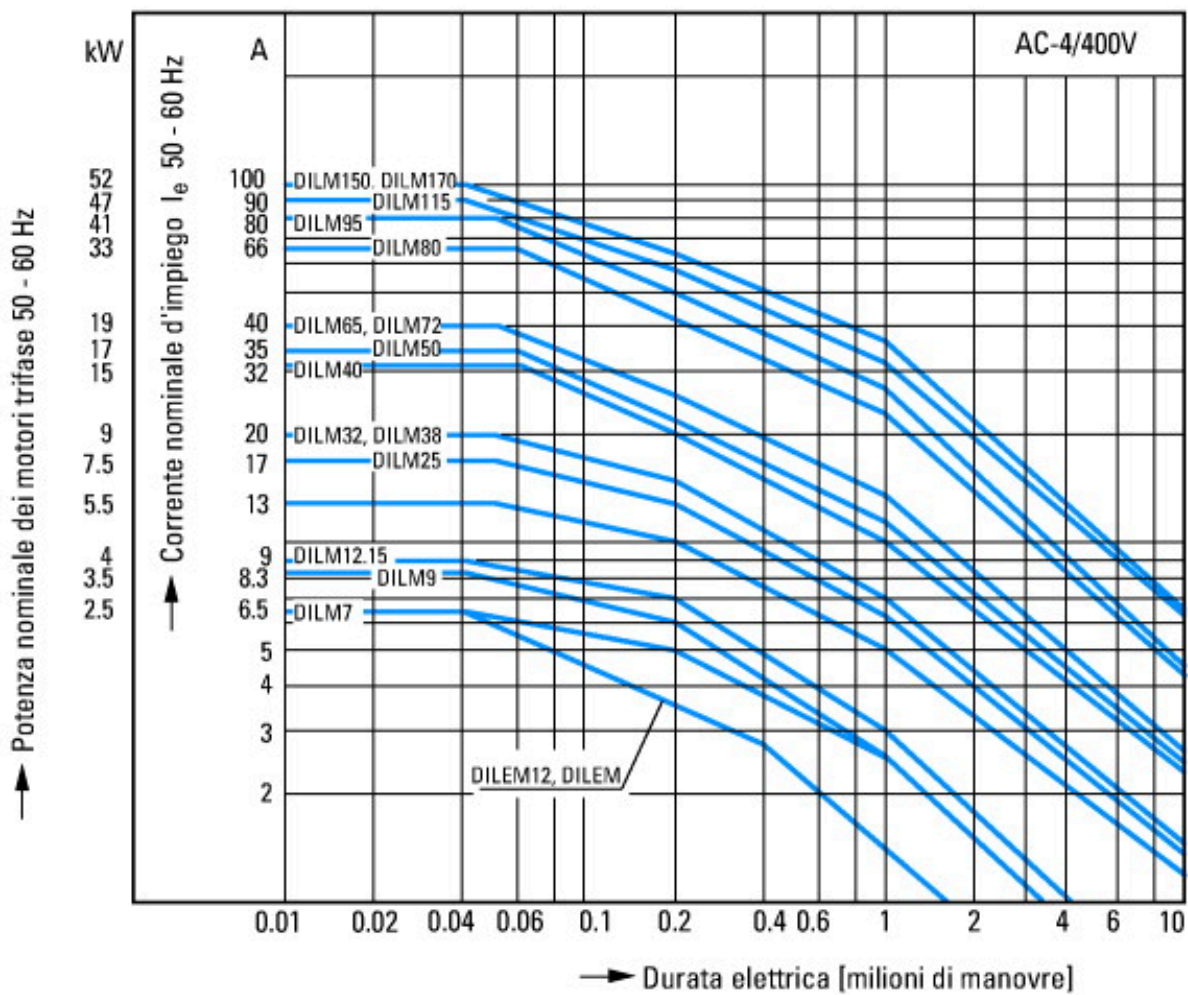
Product Standards		IEC/EN 60947-4-1; UL 60947-4-1; CSA - C22.2 No. 60947-4-1-14; CE marking
UL File No.		E29096
UL Category Control No.		NLDX
CSA File No.		012528
CSA Class No.		2411-03, 3211-04
North America Certification		UL listed, CSA certified
Specially designed for North America		No



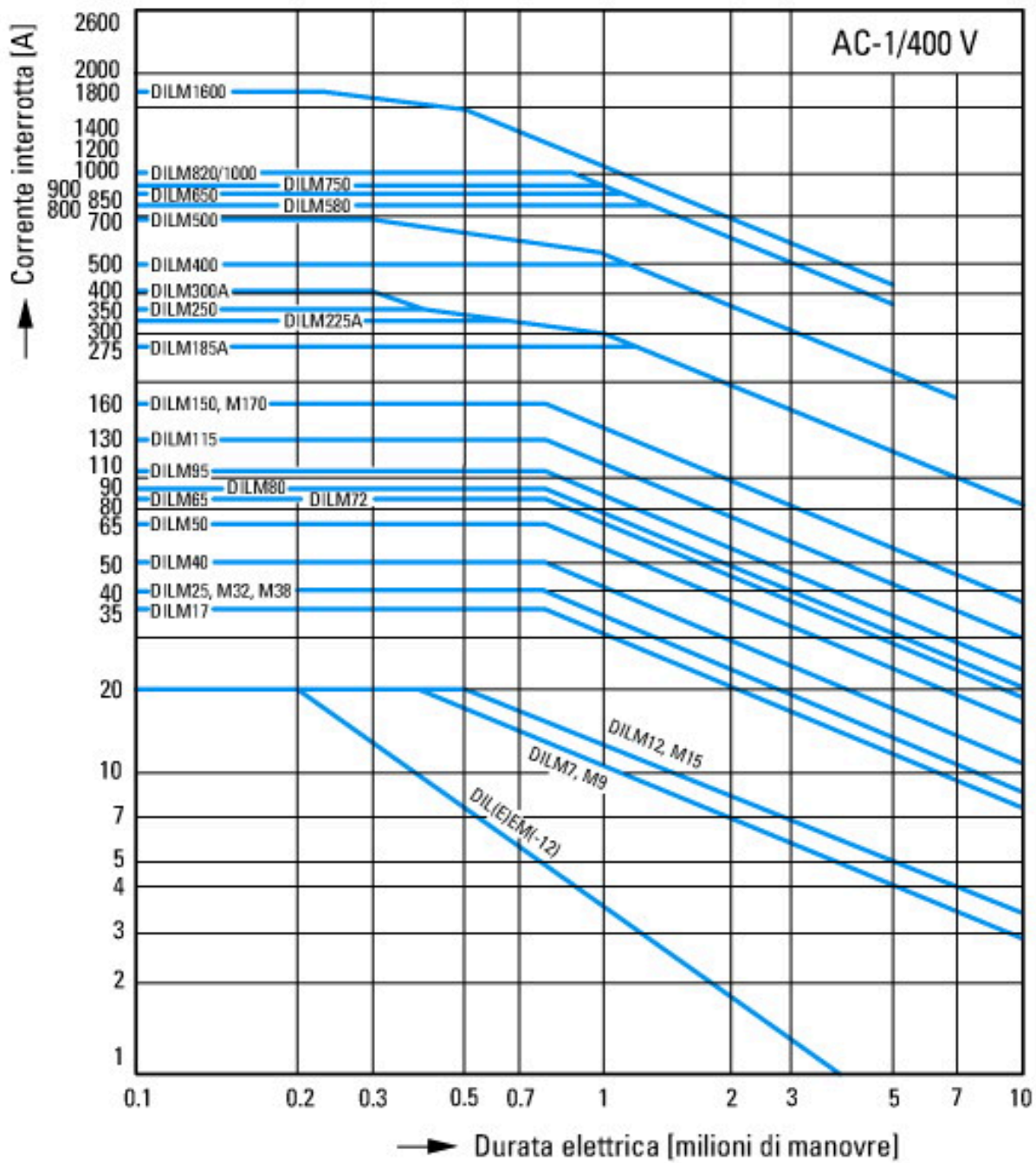
- 1: Relè termici
- 2: Circuito di protezione
- 3: Moduli contatti ausiliari



Motori a gabbia
 Caratteristica del servizio
 Inserzione: da fermo
 Disinserzione: durante il funzionamento normale
 Sollecitazione elettrica
 Inserzione: corrente nominale motore fino a 6 x
 Disinserzione: corrente nominale motore fino a 1 x
 Categoria d'uso



Servizio garvoso
 Motori a gabbia
 Caratteristica del servizio
 Comando ad impulso, frenatura a controcorrente, inversione
 Sollecitazione elettrica
 Inserzione: corrente nominale motore fino a 6 x
 Disinserzione: corrente nominale motore fino a 6 x
 Uso



Condizioni di commutazione per utenze diverse dai motori a 3 poli, 4 poli

Caratteristica del servizio

Carico non o debolmente induttivo

Sollecitazione elettrica

Inserzione: 1 × corrente nominale

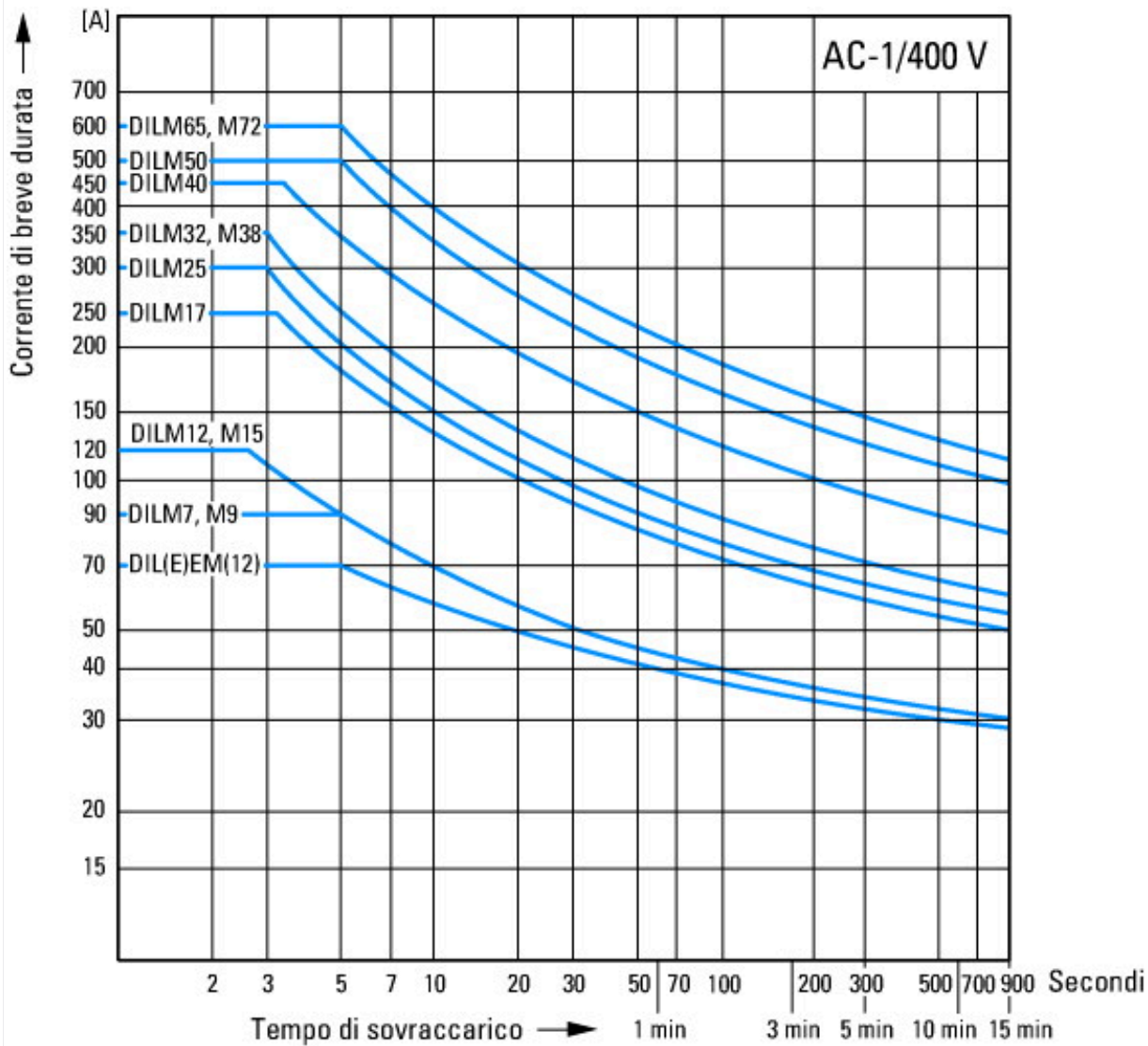
Disinserzione: 1 × corrente nominale

Categoria d'uso

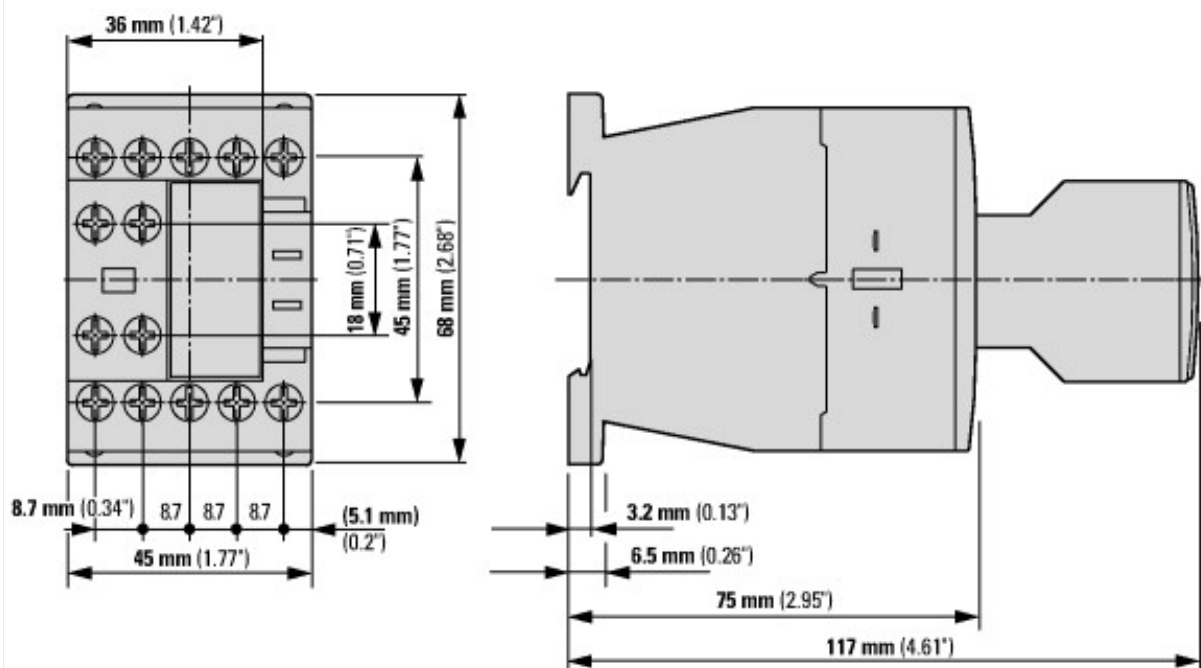
100 % AC-1

Applicazioni tipiche

Riscaldamento elettrico



Dimensioni



contattore di potenza con modulo contatti ausiliari DILM32-XHI.../DILA-XHI...



contattore di potenza con modulo contatti ausiliari DILA-XHIT...

