



Contattore di potenza, 3p+1NA, 11kW/400V/AC3

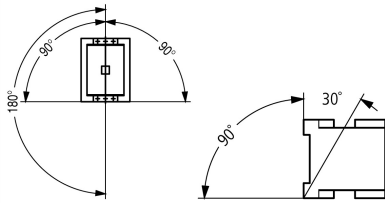
Tipo DILM25-10(230V50HZ,240V60HZ)
Catalog No. 277132
Alternate Catalog No. XTCE025C10F

Programma di fornitura

Assortimento				Contattori di potenza
Applicazione				Contattore di potenza per motori
Sotto gamma				Contattori di potenza fino a 170 A, 3 poli
Categoria d'uso				AC-1: Carico non induttivo o debolmente induttivo, forni a resistenza AC-3/AC-3e: motori a gabbia: avviamento, arresto durante il funzionamento AC-4: Motori a gabbia: avviare, freni elettrici a controcorrente, inversione, movimenti a impulso
Nota				Utilizzabile anche per motori della classe di efficienza IE3.
Tipi di collegamento				Morsetti a vite
Poli				a 3 poli
Corrente nominale d'impiego				
AC-3				
Nota				Alla temperatura ambiente massima ammissibile (aperto) Testato anche in conformità con AC-3e.
380 V 400 V	I_e	A		25
AC-1				
corrente convenzionale termica in aria libera, 3 poli, 50 - 60 Hz				
a giorno				
a 40 °C	$I_{th} = I_e$	A		45
in custodia	I_{th}	A		36
Corrente termica convenzionale 1 polo				
a giorno	I_{th}	A		100
in custodia	I_{th}	A		90
Max. potenza nominale d'impiego per motori trifase 50 - 60 Hz				
AC-3				
220V 230V	P	kW		7.5
380 V 400 V	P	kW		11
660 V 690 V	P	kW		14
AC-4				
220V 230V	P	kW		3.5
380 V 400 V	P	kW		6
660 V 690 V	P	kW		8.5
Equipaggiamento contatti				
NA = norm. aperto				1 contatto NA
Simbolo circuitale				
Note				Organi di contatto secondo EN 50012.
Combinabile con contatto ausiliario				DILM32-XHI... DILA-XHI(V)... DILM32-XHI11-S
Tensione di comando				230 V 50 Hz, 240 V 60 Hz
Tipo di corrente AC/DC				Comando in corrente alternata
Collegamento a SmartWire-DT				no

Dati tecnici

Generalità

Conformità alle norme			IEC/EN 60947, VDE 0660, UL, CSA
Durata, meccanica			
Comando in corrente alternata	Manovre	$\times 10^6$	10
Frequenza di manovra, meccanica			
Comando in corrente alternata	Man/h		5000
Idoneità ai climi			Caldo umido, costante, secondo IEC 60068-2-78 Caldo umido, ciclico secondo IEC 60068-2-30
Temperatura ambiente			
a giorno		°C	-25 - +60
in custodia		°C	- 25 - 40
Stoccaggio		°C	-40 - 80
Posizione di montaggio			
Resistenza agli urti (IEC/EN 60068-2-27)			
Urto sinusoidale 10 ms			
Contatti principali			
Contatti NA		g	10
Contatti ausiliari			
Contatti NA		g	7
Contatti NC		g	5
Resistenza agli urti (IEC/EN 60068-2-27) nel montaggio su tavolo			
Urto sinusoidale 10 ms			
Contatti principali			
Contatto NA		g	6.9
Contatti ausiliari			
Contatto NA		g	5.3
Contatto NC		g	3.5
Grado di protezione			IP00
Protezione contro i contatti accidentali in caso di azionamento frontale (EN 50274)			Protezione contro i contatti delle dita e del dorso della mano
Altitudine		mm	max. 2000
Peso			
comandato in AC		kg	0.428
Tipo di collegamento a vite			
Sezioni di collegamento conduttori principali			
Rigido		mm ²	1 x (0.75 - 16) 2 x (0.75 - 10)
Flessibile con puntalino		mm ²	1 x (0.75 - 16) 2 x (0.75 - 10)
Flessibile		mm ²	1 x 16
A filo unico o a trefoli		AWG	single 18 - 6, double 18 - 8
Lunghezza di spelatura		mm	10
Vite di collegamento			M5
Momento di avviamento		Nm	3,2
Utensile			
Cacciavite Pozidriv			Grandezza2
Cacciavite a taglio		mm	0.8 x 5.5 1 x 6
Sezioni di collegamento conduttori ausiliari			
Rigido		mm ²	1 x (0,75 - 4)

			2 x (0,75 - 2,5)
Flessibile con puntalino	mm ²		1 x (0,75 - 2,5) 2 x (0,75 - 2,5)
Rigido o semirigido	AWG		18 - 14
Lunghezza di spelatura	mm		10
Vite di collegamento			M3.5
Momento di avviamento	Nm		1.2
Utensile			
Cacciavite Pozidriv		Grandezza	2
Cacciavite a taglio	mm		0.8 x 5.5 1 x 6

Circuito principale

Tensione nominale di tenuta ad impulso	U_{imp}	V AC	8000
Categoria di sovratensione/grado di inquinamento			III/3
Tensione nominale di isolamento	U_i	V AC	690
Tensione nominale di impiego	U_e	V AC	690
Sezionamento sicuro secondo EN 61140			
fra bobina e contatti		V AC	440
tra i contatti		V AC	440
Potere di chiusura (cos ϕ secondo IEC/EN 60947)			
	fino a 690 V	A	350
Potere di apertura			
220V 230V		A	250
380 V 400 V		A	250
500 V		A	250
660 V 690 V		A	150
Resistenza al corto circuito			
Protezione contro cortocircuiti fusibile max			
Tipo di assegnazione "2"			
400 V	gG/gL 500 V	A	35
690 V	gG/gL 690 V	A	35
Tipo di assegnazione "1"			
400 V	gG/gL 500 V	A	100
690 V	gG/gL 690 V	A	50

Tensione alternata

AC-1			
Corrente nominale d'impiego			
corrente convenzionale termica in aria libera, 3 poli, 50 - 60 Hz			
a giorno			
a 40 °C	$I_{th} = I_e$	A	45
a 50 °C	$I_{th} = I_e$	A	43
a 55 °C	$I_{th} = I_e$	A	42
a 60 °C	$I_{th} = I_e$	A	40
in custodia	I_{th}	A	36
Corrente termica convenzionale 1 polo			
a giorno	I_{th}	A	100
in custodia	I_{th}	A	90
AC-3			
Corrente nominale d'impiego			
a giorno, 3 poli, 50 - 60 Hz			
Nota			Alla temperatura ambiente massima ammissibile (aperto) Testato anche in conformità con AC-3e.
220V 230V	I_e	A	25
240 V	I_e	A	25
380 V 400 V	I_e	A	25
415 V	I_e	A	25

440 V	I _e	A	25
500 V	I _e	A	25
660 V 690 V	I _e	A	15
Potenza nominale assorbita	P	kW	
220 V 230 V	P	kW	7.5
240 V	P	kW	8.5
380 V 400 V	P	kW	11
415 V	P	kW	14.5
440 V	P	kW	15.5
500 V	P	kW	17.5
660 V 690 V	P	kW	14
AC-4			
a giorno, 3 poli, 50 - 60 Hz			
220V 230V	I _e	A	13
240 V	I _e	A	13
380 V 400 V	I _e	A	13
415 V	I _e	A	13
440 V	I _e	A	13
500 V	I _e	A	13
660 V 690 V	I _e	A	10
Potenza nominale assorbita	P	kW	
220V 230V	P	kW	3.5
240 V	P	kW	4
380 V 400 V	P	kW	6
415 V	P	kW	6.5
440 V	P	kW	7
500 V	P	kW	8
660 V 690 V	P	kW	8.5

Tensione continua

di condensatori trifase a giorno			
DC-1			
60 V	I _e	A	40
110 V	I _e	A	40
220 V	I _e	A	40

Dissipazioni termiche (3 poli)

a 3 polo, con I _{th} (60°)		W	10.8
Dissipazioni termiche con I _e secondo AC-3/400 V		W	4.2
Impedenza per polo		mΩ	2.7

Sistema elettromagnetico

Sicurezza di tensione			
comandato in AC	Eccitazione	x U _C	0.8 - 1.1
Tensione di diseccitazione con comando AC	Disinserzione	x U _C	0.3 - 0.6
Potenza assorbita della bobina a freddo e con 1.0 x U_S			
50 Hz	Inserzione	VA	52
50 Hz	Ritenuta	VA	7.1
50 Hz	Ritenuta	W	2.1
60Hz	Inserzione	VA	67
60Hz	Ritenuta	VA	8.7
60Hz	Ritenuta	W	2.1
Durata di inserzione		% durata di inserzione	100
Tempi di manovra al 100% U_C (valori indicativi)			
Contatti principali			
comandato in AC			

Tempo di chiusura	ms	16 - 22
Tempo di apertura	ms	8 - 14
Durata dell'arco	ms	10

Compatibilità elettromagnetica (EMC)

Interferenza emessa		secondo EN 60947-1
Immunità ai disturbi		secondo EN 60947-1

Dati di potenza approvati

Potere d'interruzione		
Massima potenza motore		
trifase		
200 V 208 V	HP	7.5
230 V 240 V	HP	10
460 V 480 V	HP	15
575 V 600 V	HP	20
monofase		
115 V 120 V	HP	2
230 V 240 V	HP	5
General use	A	40
Contatti ausiliari		
Pilot Duty		
Comando in corrente alternata		A600
Comando in corrente continua		P300
General Use		
AC	V	600
AC	A	10
DC	V	250
DC	A	1
Short Circuit Current Rating		
Basic Rating		
SCCR	kA	5
max. Fusibile	A	125
max. CB	A	125
480 V High Fault		
SCCR (Fusibile)	kA	10/100
max. Fusibile	A	125/70 Class J
SCCR (CB)	kA	10/65
max. CB	A	50/32
600 V High Fault		
SCCR (Fusibile)	kA	10/100
max. Fusibile	A	125/100 Class J
SCCR (CB)	kA	10/22
max. CB	A	50/32
Special Purpose Ratings		
Electrical Discharge Lamps (Ballast)		
480V 60Hz trifase, 277V 60Hz monofase	A	40
600V 60Hz trifase, 347V 60Hz monofase	A	40
Incandescent Lamps (Tungsteno)		
480V 60Hz trifase, 277V 60Hz monofase	A	40
600V 60Hz trifase, 347V 60Hz monofase	A	40
Resistance Air Heating		
480V 60Hz trifase, 277V 60Hz monofase	A	40
600V 60Hz trifase, 347V 60Hz monofase	A	40

Refrigeration Control (CSA only)			
LRA 480V 60Hz trifase	A	240	
FLA 480V 60Hz trifase	A	40	
LRA 600V 60Hz trifase	A	180	
FLA 600V 60Hz trifase	A	30	
Definite Purpose Ratings (100,000 cycles acc. to UL 1995)			
LRA 480V 60Hz trifase	A	150	
FLA 480V 60Hz trifase	A	25	
Elevator Control			
200V 60Hz trifase	HP	3	
200V 60Hz trifase	A	11	
240V 60Hz trifase	HP	5	
240V 60Hz trifase	A	15.2	
480V 60Hz trifase	HP	10	
480V 60Hz trifase	A	14	
600V 60Hz trifase	HP	15	
600V 60Hz trifase	A	17	

Verifiche di progetto secondo IEC/EN 61439

Dati tecnici per verifiche di progetto			
Corrente nominale d'impiego per i dati relativi alla dissipazione	I_n	A	25
Dissipazione per polo, in funzione della corrente	P_{vid}	W	1.4
Dissipazione dell'apparecchio, in funzione della corrente	P_{vid}	W	4.2
Dissipazione statica, indipendente dalla corrente	P_{vs}	W	2.1
Potere di dissipazione	P_{ve}	W	0
Temperatura ambiente di servizio min.		°C	-25
Temperatura ambiente di servizio max.		°C	60
Verifiche di progetto IEC/EN 61439			
10.2 Idoneità di materiali e componenti			
10.2.2 Resistenza alla corrosione			I requisiti della norma di prodotto sono soddisfatti.
10.2.3.1 Resistenza dell'involucro al calore			I requisiti della norma di prodotto sono soddisfatti.
10.2.3.2 Resistenza dei materiali isolanti a livelli di calore normale			I requisiti della norma di prodotto sono soddisfatti.
10.2.3.3 Resistenza dei materiali isolanti a livelli di calore straordinari			I requisiti della norma di prodotto sono soddisfatti.
10.2.4 Resistenza all'irradiazione UV			I requisiti della norma di prodotto sono soddisfatti.
10.2.5 Sollevamento			Non pertinente dal momento che l'intero quadro elettrico deve essere valutato.
10.2.6 Prova d'urto			Non pertinente dal momento che l'intero quadro elettrico deve essere valutato.
10.2.7 Diciture			I requisiti della norma di prodotto sono soddisfatti.
10.3 Grado di protezione degli involucri			Non pertinente dal momento che l'intero quadro elettrico deve essere valutato.
10.4 Vie di dispersione aerea e superficiale			I requisiti della norma di prodotto sono soddisfatti.
10.5 Protezione contro scosse elettriche			Non pertinente dal momento che l'intero quadro elettrico deve essere valutato.
10.6 Montaggio incassato di apparecchi			Non pertinente dal momento che l'intero quadro elettrico deve essere valutato.
10.7 Circuiti interni e collegamenti			Rientra nella responsabilità del costruttore del quadro elettrico.
10.8 Collegamenti per conduttori introdotti dall'esterno			Rientra nella responsabilità del costruttore del quadro elettrico.
10.9 Caratteristiche d'isolamento			
10.9.2 Rigidità dielettrica a frequenza di rete			Rientra nella responsabilità del costruttore del quadro elettrico.
10.9.3 Tensione di tenuta a impulso			Rientra nella responsabilità del costruttore del quadro elettrico.
10.9.4 Verifica di involucri in materiale isolante			Rientra nella responsabilità del costruttore del quadro elettrico.
10.10 Riscaldamento			Il calcolo del surriscaldamento rientra nella responsabilità del costruttore del quadro elettrico. Eaton fornisce i dati relativi alla dissipazione delle apparecchiature.
10.11 Resistenza al corto circuito			Rientra nella responsabilità del costruttore del quadro elettrico. Rispettare i valori predefiniti delle apparecchiature.
10.12 EMC			Rientra nella responsabilità del costruttore del quadro elettrico. Rispettare i valori predefiniti delle apparecchiature.
10.13 Funzione meccanica			Per l'apparecchio i requisiti sono soddisfatti rispettando le indicazioni delle istruzioni per il montaggio (IL).

Dati tecnici secondo ETIM 7.0

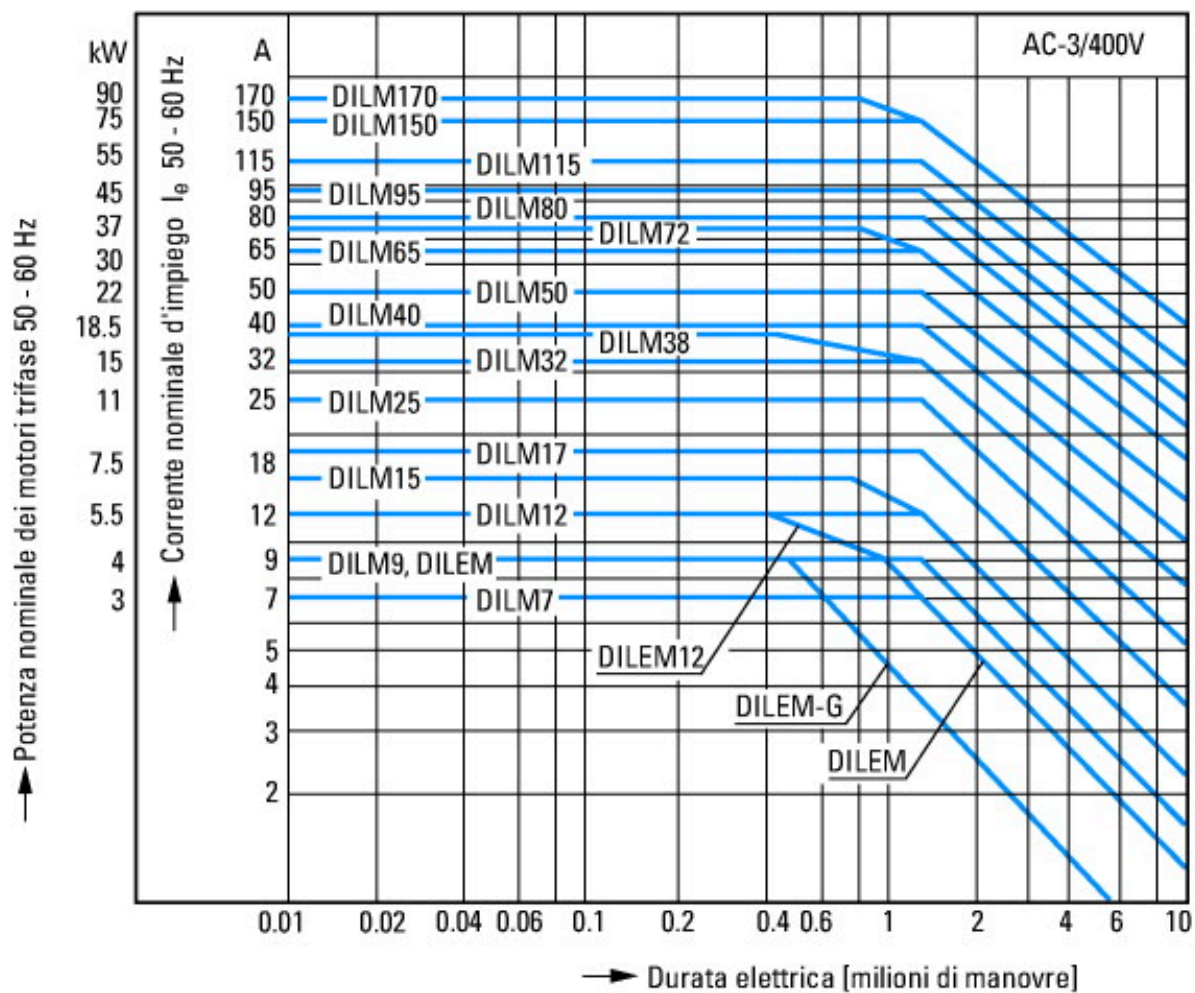
apparecchi elettrici a bassa tensione (EG000017) / contatore di potenza per commutazione di corrente alternata (EC000066)		
Tecnica Di Ar., Elettr., Energia, Tecn. Di Comm., Rete E Proc. Di Conduttura / Tecnologia Di Commutazione A Bassa Tensione / Contattore (Ns) / Contattore di potenza (ecl@ss10.0.1-27-37-10-03 [AAB718015])		
tensione di alimentazione pilota nominale Us per AC 50 Hz	V	230 - 230
tensione di alimentazione pilota nominale Us per AC 60 Hz	V	240 - 240
tensione di alimentazione pilota nominale Us per DC	V	0 - 0
tipo di tensione per l'azionamento		AC
corrente d'esercizio nominale Ie per AC-1, 400 V	A	45
corrente d'esercizio nominale Ie per AC-3, 400 V	A	25
potenza d'esercizio nominale per AC-3, 400 V	kW	11
corrente d'esercizio nominale Ie per AC-4, 400 V	A	13
potenza d'esercizio nominale per AC-4, 400 V	kW	6
potenza di esercizio nominale NEMA	kW	11
adatto per installazione in serie		no
numero di contatti ausiliari, contatti di chiusura		1
numero di contatti ausiliari, contatti di riposo		0
tipo di collegamento circuito elettrico principale		raccordo a vite
numero di contatti di apertura, contatti principali		0
numero di contatti di chiusura, contatti principali		3

Approvazioni

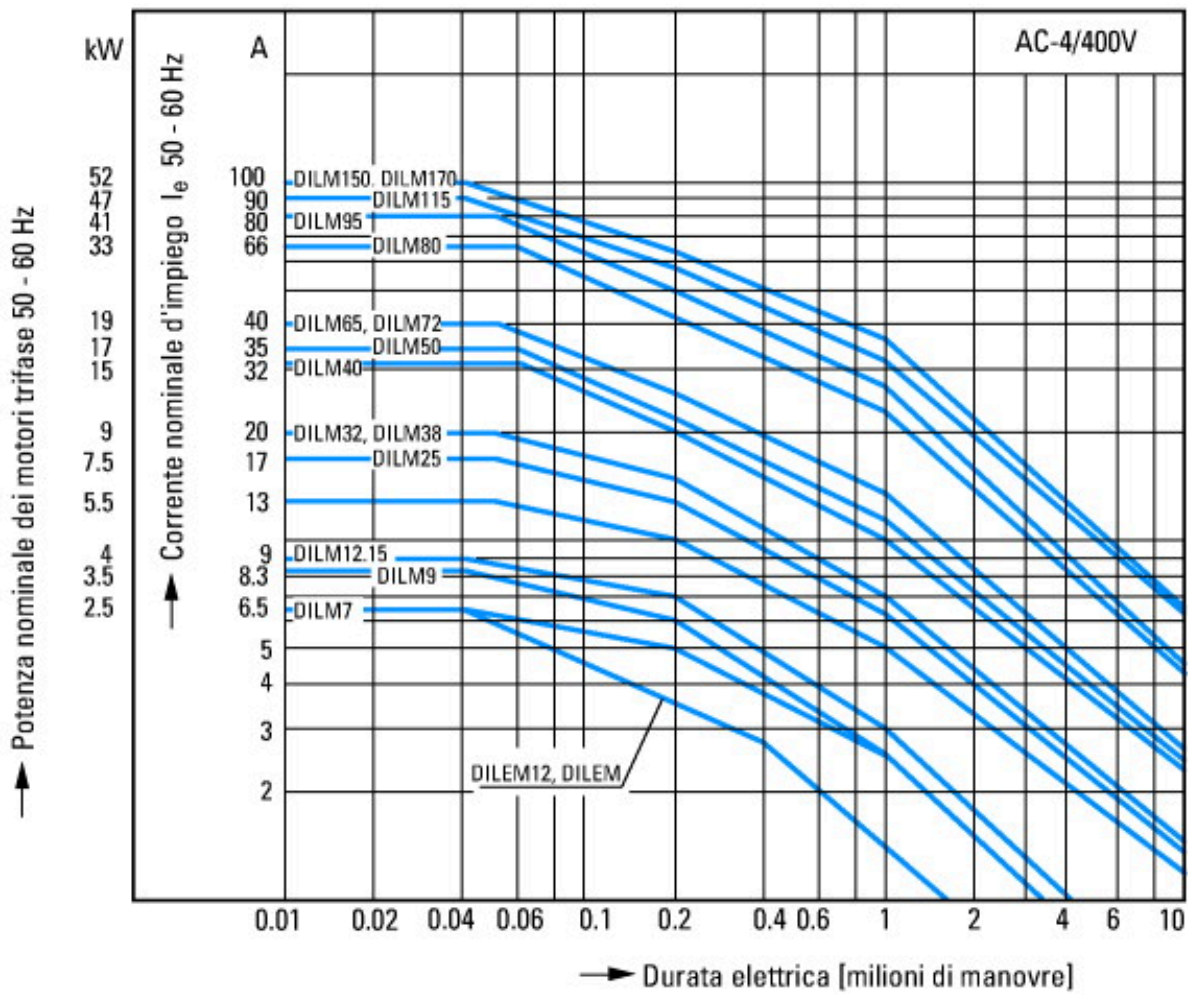
Product Standards		IEC/EN 60947-4-1; UL 60947-4-1; CSA - C22.2 No. 60947-4-1-14; CE marking
UL File No.		E29096
UL Category Control No.		NLDX
CSA File No.		012528
CSA Class No.		2411-03, 3211-04
North America Certification		UL listed, CSA certified
Specially designed for North America		No



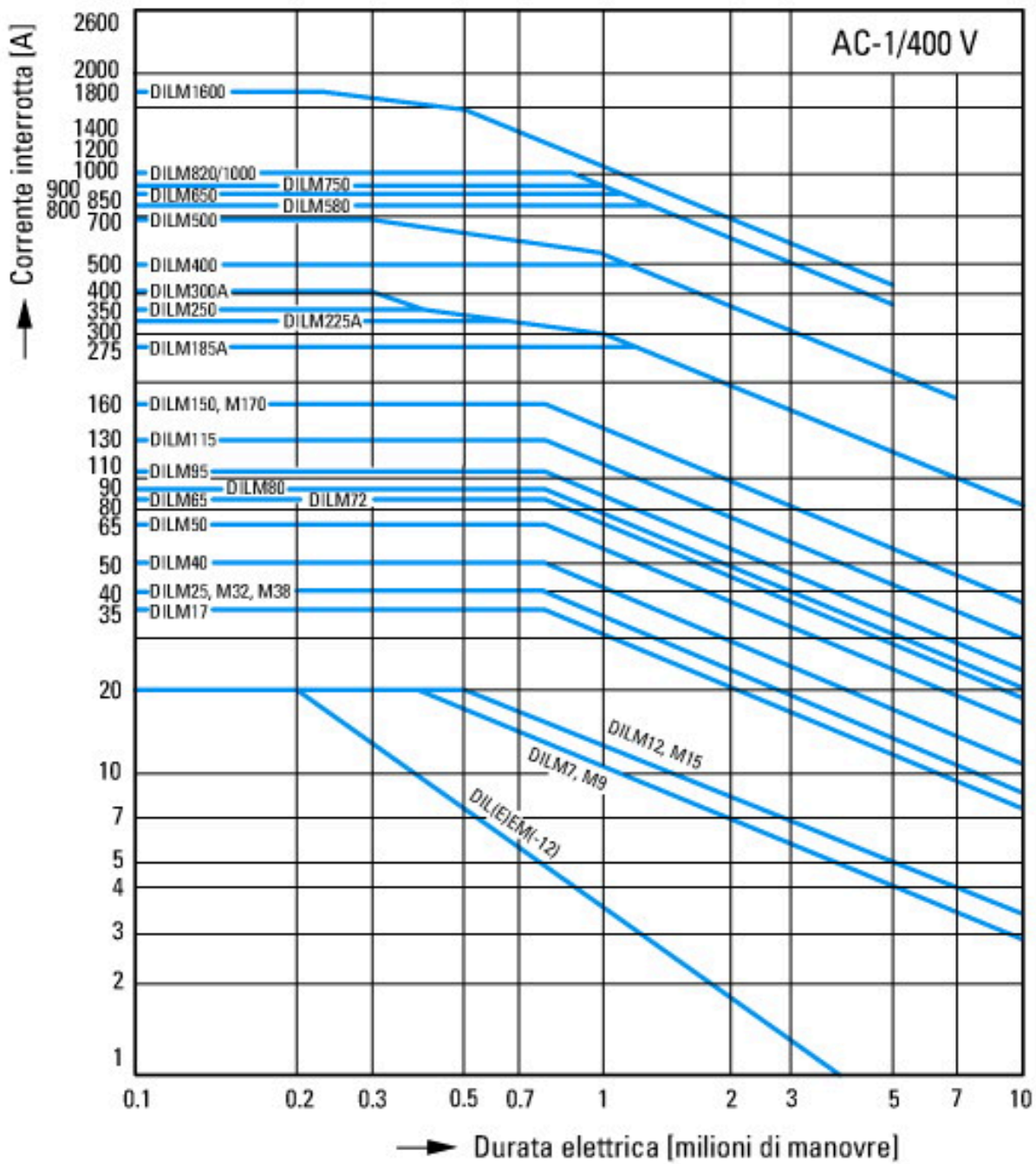
- 1: Relè termici
- 2: Circuito di protezione
- 3: Moduli contatti ausiliari



Motori a gabbia
 Caratteristica del servizio
 Inserzione: da fermo:
 Disinserzione: durante il funzionamento normale
 Sollecitazione elettrica
 Inserzione: fino a 6 x corrente nominale motore
 Disinserzione: fino a 1 x corrente nominale motore
 Categoria di utilizzazione
 100 % AC-3
 Applicazioni tipiche
 Compressori
 Ascensori
 Miscelatori
 Pompe
 Scale mobili
 Agitatori
 Ventilatori
 Nastri trasportatori
 Centrifughe
 Serrande
 Elevatori a tazze
 Impianti di climatizzazione
 Comandi normali su macchine di lavorazione varie

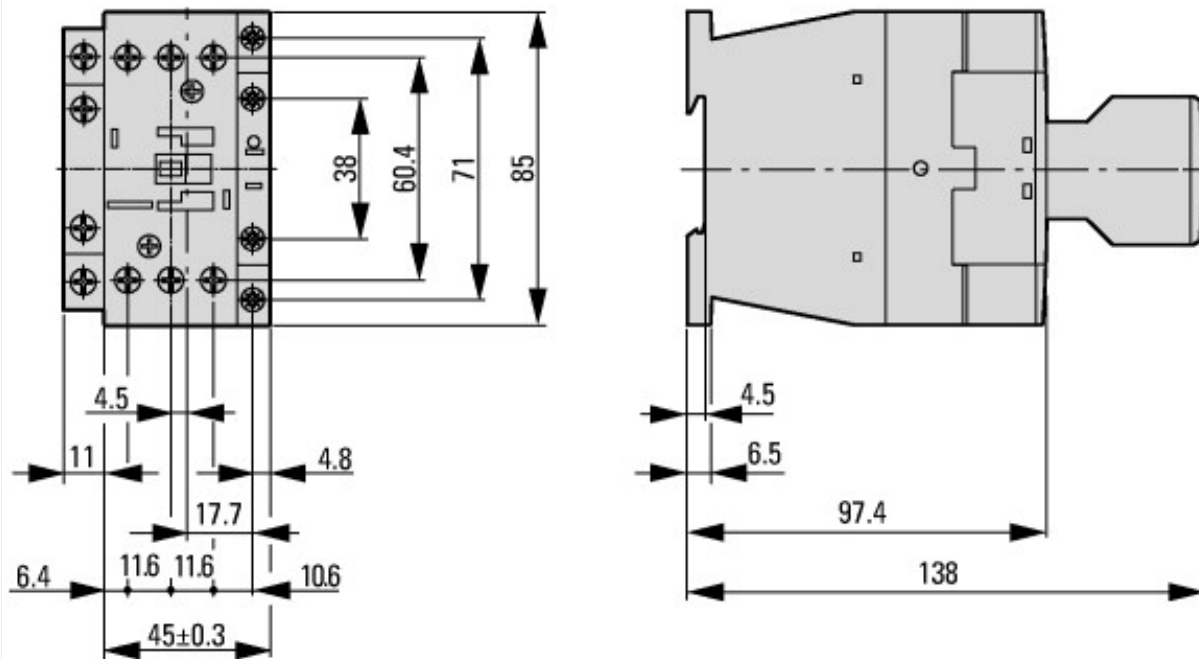


Condizioni di manovra estreme
 Motori a gabbia
 Caratteristica del servizio
 Comando ad impulso, frenatura a controcorrente, inversione
 Sollecitazione elettrica
 Inserzione: fino a 6 x corrente nominale motore
 Disinserzione: fino a 6 x corrente nominale motore
 Categoria di utilizzazione
 100 % AC-4
 Applicazioni tipiche
 Macchine da stampa
 Trafilatrici
 Centrifughe
 Azionamenti speciali su macchine utensili per lavorazioni varie

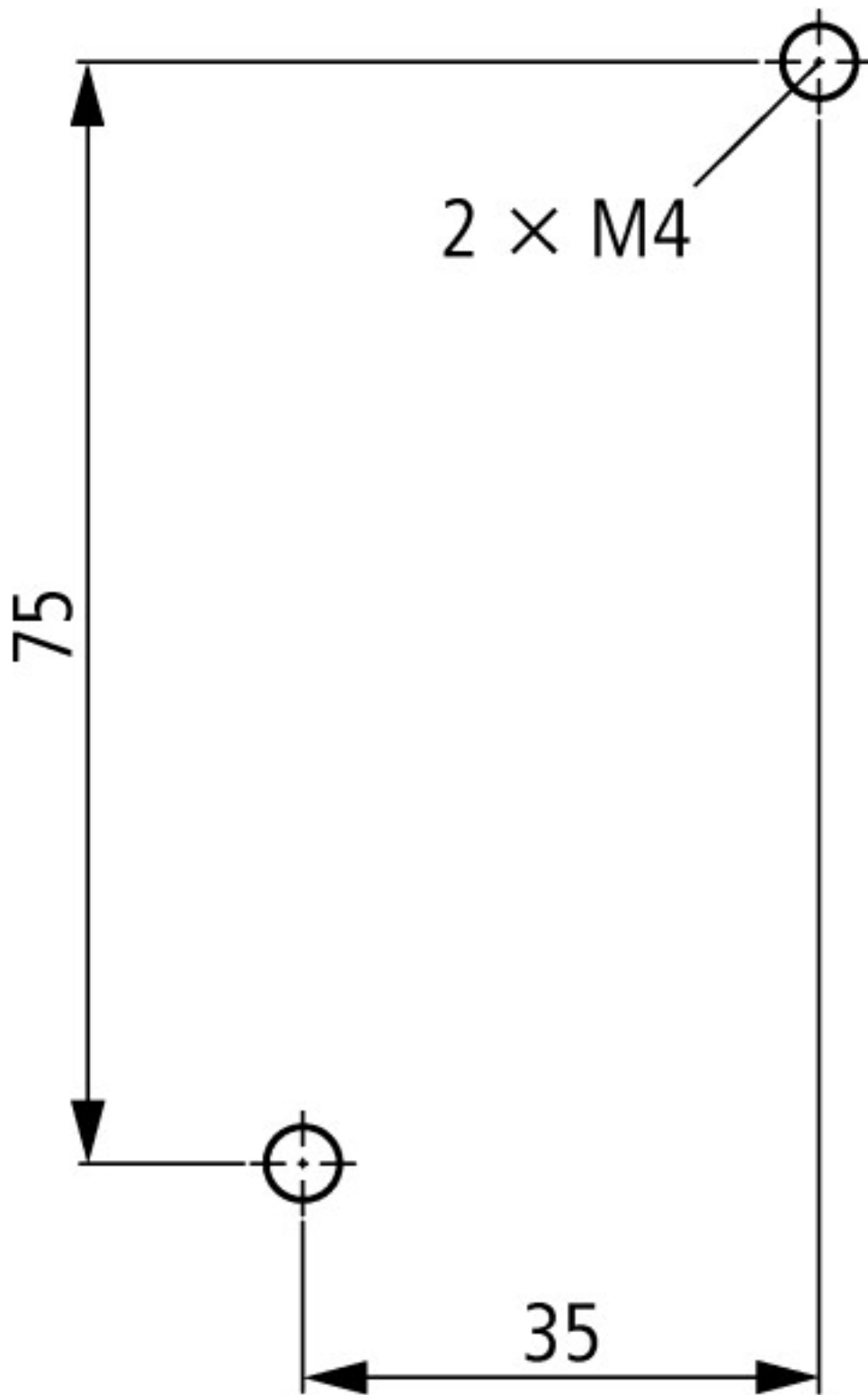


Condizioni di commutazione per utenze diverse dai motori a 3 poli, 4 poli
 Caratteristica del servizio
 Carico non o debolmente induttivo
 Sollecitazione elettrica
 Inserzione: 1 × corrente nominale
 Disinserzione: 1 × corrente nominale
 Categoria d'uso
 100 % AC-1
 Applicazioni tipiche
 Riscaldamento elettrico

Dimensioni



contattore di potenza con modulo contatti ausiliari



Distanza laterale dalle parti collegate a terra: 6 mm