


PSR-SPP- 24DC/ESP4/2X1/1X2

Codice articolo: 2981017


<http://eshop.phoenixcontact.it/phoenix/treeViewClick.do?UID=2981017>

Modulo di sicur. per applicaz. SIL 3 High e Low Demand, omologato secondo EN 50156, Germanischer Lloyd e EN ISO 13849, controllo per arresti d'emerg. e finecorsa ripari, un canale, 2 contatti di sicurezza, 1 contatto di segnalaz., mosetti estraibili, larghezza: 22,5 mm



Dati commerciali	
EAN	 4 017918 911072
VPE	1 pcs.
Tariffa doganale	85364900
Peso lordo pezzi	199,60 g
Indicazione pagine catalogo	Pagina 22 (IF-2009)

Note dei prodotti

Conforme alle direttive WEEE/RoHS dal: 28.08.2006



Verificare che i dati qui riportati siano ricavati dal catalogo online. Utilizzare tutte le informazioni e i dati della documentazione per l'utente alla pagina <http://www.download.phoenixcontact.it> Per il download da Internet, valgono le condizioni generali di utilizzo.

Dati tecnici

Dati d'ingresso	
Tensione d'ingresso nominale U_N	24 V DC
Range d'ingresso rispetto a U_N	0,85 ... 1,1
Corrente d'ingresso tipica con U_N	50 mA DC
Corrente istantanea tipica	< 1 A

Tensione nel circuito d'ingresso, di avvio e di retroazione	24 V DC
Tempo di eccitazione tipica	60 ms (start automatico / manuale)
Tempo di diseccitazione tipico	20 ms
Tempo di ripristino	ca. 1 s

Dati d'uscita

Esecuzione dei contatti	2 contatti di sicurezza
	1 contatto d'uscita di segnalazione (tipo B secondo EN 50205)
Materiale dei contatti	AgSnO ₂ , doratura sottile
Max. tensione commutabile	250 V AC/DC
Min. tensione commutabile	10 V
Corrente di carico permanente	6 A (Contatto in chiusura / apertura High Demand)
	4 A (Contatto in chiusura / apertura Low Demand)
Max. corrente d'inserzione	6 A
Min. corrente d'inserzione	10 mA
arit. Corrente totale	$72 A^2 (I_{TH}^2 = I_1^2 + I_2^2)$
Max. potenza commutabile (carico ohmico)	144 W (24 V DC, $\tau = 0$ ms)
	200 W (48 V DC, $\tau = 0$ ms)
	77 W (110 V DC, $\tau = 0$ ms)
	70 W (220 V DC, $\tau = 0$ ms)
	1500 VA (250 V AC, $\tau = 0$ ms)
Potenza commutabile (carico induttivo) massima	42 W (24 V DC, $\tau = 40$ ms)
	40 W (48 V DC, $\tau = 40$ ms)
	35 W (110 V DC, $\tau = 40$ ms)
	33 W (220 V DC, $\tau = 40$ ms)
Potere di interruzione minimo	0,2 W
Fusibile d'uscita	6 A gL/gG NEOZED (High-Demand)
	4 A gL/gG NEOZED (Low-Demand)

Dati generali

Larghezza	22,5 mm
Altezza	112 mm
Profondità	114,5 mm
Temperatura ambiente (esercizio)	-20 °C ... 55 °C
Temperatura ambiente (trasporto e stoccaggio)	-40 °C ... 70 °C
Umidità massima consentita (funzionamento)	75 %

Max. temperatura ambiente consentita (stoccaggio/trasporto)	75 %
Tipo di relè	Relè antipolvere, legato in modo elettromeccanico.
Durata meccanica	circa 10 ⁷ cicli di manovre
Posizione d'installazione	su guida orizzontale e verticale
Categoria a norma EN 13849-1	4
Categoria di arresto	0
Denominazione	Distanze in aria e superficiali fra i circuiti
Norme/Disposizioni	EN 50178/VDE 0160
Tensione impulsiva di dimensionamento / isolamento	6 kV / separazione sicura, isolamento rinforzato
Tensione di isolamento di nominale	250 V
Grado d'inquinamento	2
Categoria di sovratensione	III
Materiale custodia	Poliammide PA non rinforzato

Dati di collegamento

Sezione conduttore rigido min.	0,2 mm ²
Sezione conduttore rigido max.	1,5 mm ²
Sezione conduttore flessibile min.	0,2 mm ²
Sezione conduttore flessibile max.	1,5 mm ²
Sezione trasversale conduttore AWG/kcmil min.	24
Sezione trasversale conduttore AWG/kcmil max.	16
Lunghezza di spelatura	8 mm
Collegamento	Connessione a molla

Omologazioni



Omologazioni

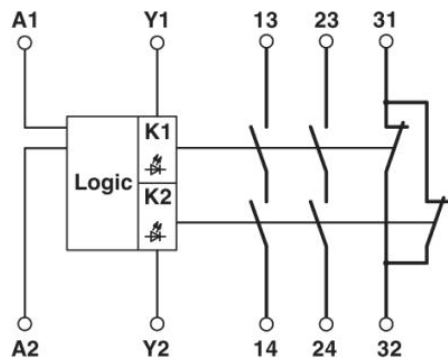
cULus Listed, GOST, GL, Functional Safety

Omologazioni richieste:

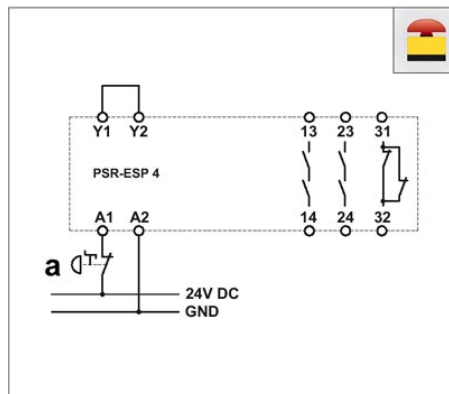
Omologazioni Ex:

Disegni

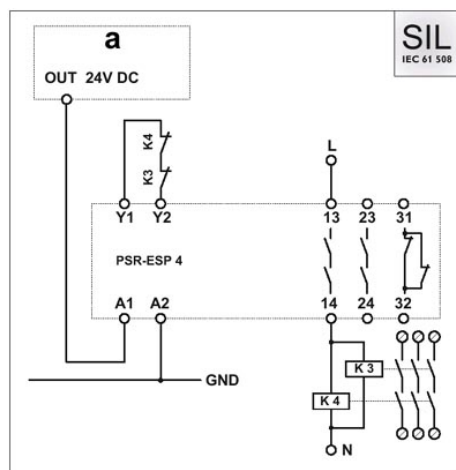
Schema di collegamento



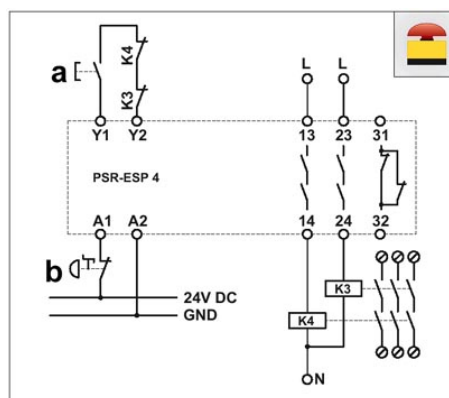
1 = Logica



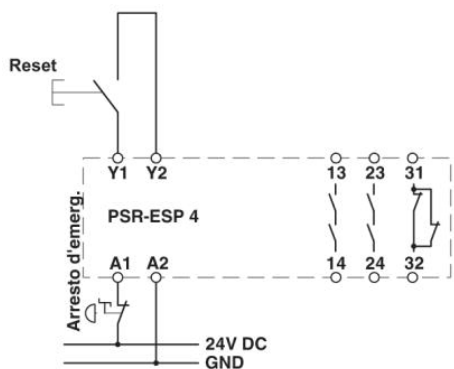
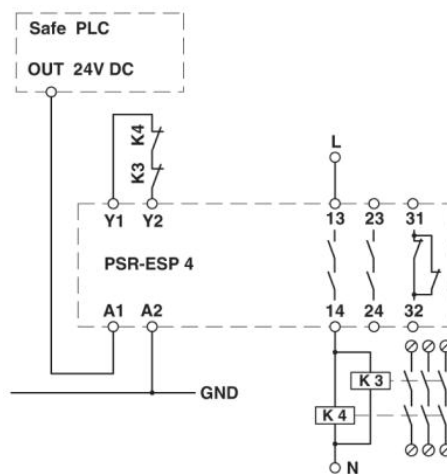
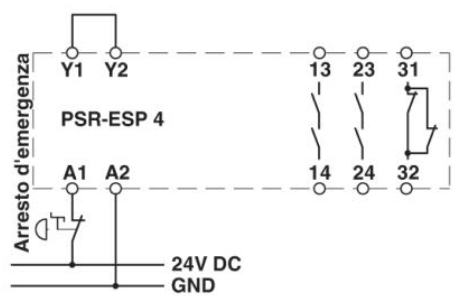
Controllo per arresto d'emergenza con start automatico, indicato fino alla categoria di sicurezza 2.



Valutazione a un canale di un controllo di sicurezza con start automatico, indicato fino a SIL 3.



Controllo per arresto d'emergenza con singolo canale di comando, con start manuale ed espansione contatti sorvegliata. Indicato fino alla categoria di sicurezza 2 (EN 954-1).



Indirizzo

PHOENIX CONTACT S.p.A.
Via Bellini, 39/41
Cusano Milanino (MI), Italy
Tel.: +39 02 660591
Fax +39 02 66059500
<http://www.phoenixcontact.it>



© 2010 Phoenix Contact
Con riserva di modifiche tecniche.