

PSR-SCP- 24DC/SDC4/2X1/B


Codice articolo: 2981486


<http://eshop.phoenixcontact.it/phoenix/treeViewClick.do?UID=2981486>

Modulo di sicurezza per interruttori per l'arresto di emergenza, finecorsa ripari e per quelli magnetici nonché per barriere fotoelettriche, fino a SIL 3 o cat. 4, PL e secondo EN ISO 13849, 2 contatti in chiusura, interfaccia TBUS, attivazione automatica o manuale, morsetti con connessione a vite estraibili



Dati commerciali

EAN	 4 046356 051682
VPE	1
Tariffa doganale	85364900
Peso lordo pezzi	196,90 g
Indicazione pagine catalogo	Pagina 15 (IF-2009)

Note dei prodotti

Conforme alle direttive WEEE/RoHS dal: 11.12.2007



Verificare che i dati qui riportati siano ricavati dal catalogo online. Utilizzare tutte le informazioni e i dati della documentazione per l'utente alla pagina <http://www.download.phoenixcontact.it> Per il download da Internet, valgono le condizioni generali di utilizzo.

Dati tecnici

Dati d'ingresso

Tensione d'ingresso nominale U_N	24 V DC
Range d'ingresso rispetto a U_N	0,85 ... 1,1
Corrente d'ingresso tipica con U_N	70 mA

Tensione nel circuito d'ingresso, di avvio e di retroazione	ca. 24 V DC
Tempo di eccitazione tipica	20 ms (Avvio manuale) 150 ms (start automatico)
Tempo di diseccitazione tipico	10 ms
Tempo di ripristino	1 s
Resistenza max. consentita del cavo	50 Ω (Circuiti d'ingresso e di avvio con U _N)

Dati d'uscita

Esecuzione dei contatti	2 contatti di sicurezza 1 uscita di segnalazione semiconduttori
Materiale dei contatti	AgSnO ₂
Max. tensione commutabile	250 V AC/DC
Min. tensione commutabile	15 V AC/DC
Corrente di carico permanente	6 A (contatto in chiusura) 100 mA (Uscita di segnalazione)
Max. corrente d'inserzione	6 A
Min. corrente d'inserzione	25 mA
arit. Corrente totale	$72 \text{ A}^2 (I_{TH}^2 = I_1^2 + I_2^2)$
Max. potenza commutabile (carico ohmico)	144 W (24 V DC, τ = 0 ms) 288 W (48 V DC, τ = 0 ms) 77 W (110 V DC, τ = 0 ms) 88 W (220 V DC, τ = 0 ms) 1500 VA (250 V AC, τ = 0 ms)
Potenza commutabile (carico induttivo) massima	48 W (24 V DC, τ = 40 ms) 40 W (48 V DC, τ = 40 ms) 35 W (110 V DC, τ = 40 ms) 33 W (220 V DC, τ = 40 ms)
Potere di interruzione minimo	0,4 W
Fusibile d'uscita	10 A gL/gG NEOZED (contatto in chiusura) (Interruttore automatico C6 (alimentatore 24 V / 20 A))

Dati generali

Larghezza	22,5 mm
Altezza	99 mm
Profondità	114,5 mm
Temperatura ambiente (esercizio)	-20 °C ... 55 °C

Temperatura ambiente (trasporto e stoccaggio)	-40 °C ... 70 °C
Tipo di relè	Relè antipolvere, legato in modo elettromeccanico.
Durata meccanica	circa 10 ⁷ cicli di manovre
Posizione d'installazione	A scelta
Categoria a norma EN 13849-1	2
	4
Categoria di arresto	0
Denominazione	Distanze in aria e superficiali fra i circuiti
Norme/Disposizioni	EN 50178/VDE 0160
Tensione impulsiva di dimensionamento / isolamento	4 kV / isolamento base (separazione sicura, isolamento rinforzato e 6 kV fra circuito d'ingresso e contatti di sicurezza).
Tensione di isolamento di nominale	250 V
Grado d'inquinamento	2
Categoria di sovratensione	III

Dati di collegamento

Sezione conduttore rigido min.	0,2 mm ²
Sezione conduttore rigido max.	2,5 mm ²
Sezione conduttore flessibile min.	0,2 mm ²
Sezione conduttore flessibile max.	2,5 mm ²
Sezione trasversale conduttore AWG/kcmil min.	24
Sezione trasversale conduttore AWG/kcmil max.	12
Lunghezza di spelatura	7 mm
Filettatura	M3
Collegamento	Connessione a vite

Omologazioni



Omologazioni

cULus Listed, GOST, Functional Safety

Omologazioni richieste:

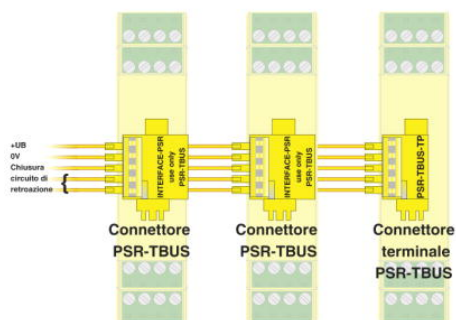
Omologazioni Ex:

Accessori

Articolo	Denominazione	Descrizione
Generale		
2890425	PSR-TBUS	Connettore bus per guide di supporto per apparecchiature di sicurezza, per alimentazione / comando / monitoraggio (in base al modulo)
2981716	PSR-TBUS-TP	Connettore terminale per connettore bus per guide di supporto PSR-TBUS in combinazione con il sistema di relè di sicurezza modulare (PSR-SDC4)

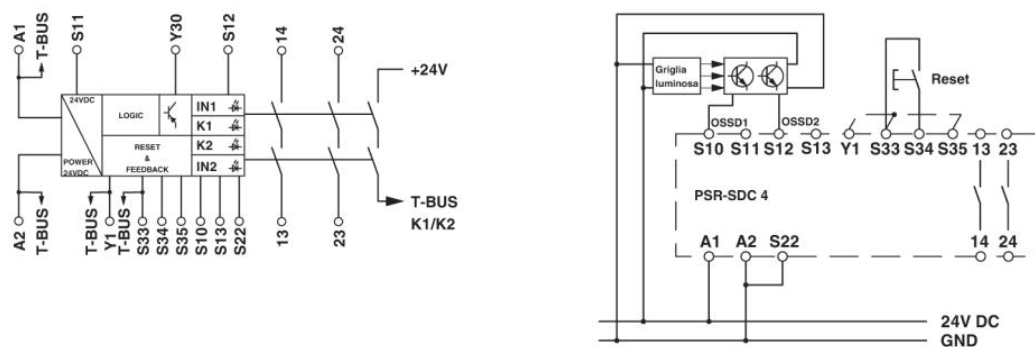
Disegni

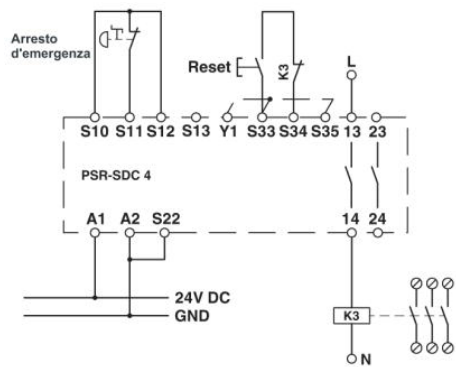
Disegno collegamento



I connettori TBUS regolano il cablaggio trasversale tra i moduli.

Schema di collegamento





Indirizzo

PHOENIX CONTACT S.p.A.
Via Bellini, 39/41
Cusano Milanino (MI), Italy
Tel.: +39 02 660591
Fax +39 02 66059500
<http://www.phoenixcontact.it>



© 2010 Phoenix Contact
Con riserva di modifiche tecniche.