

PLC-BSC-120UC/21HC/SO46


Codice articolo: 2980432


<http://eshop.phoenixcontact.it/phoenix/treeViewClick.do?UID=2980432>

Morsetti base PLC-HC da 14 mm con connessione a vite e filtro RCZ integrato contro correnti e/o tensioni di disturbo sul lato di comando, tensione di ingresso 120 V AC (senza equipaggiamento relè o optoaccoppiatore)



Dati commerciali

EAN	 4 017918 921224
VPE	10 pcs.
Tariffa doganale	85364190
Peso lordo pezzi	58,88 g
Indicazione pagine catalogo	Pagina 89 (IF-2009)

Note dei prodotti

Conforme alle direttive WEEE/RoHS dal: 09.02.2006



Verificare che i dati qui riportati siano ricavati dal catalogo online. Utilizzare tutte le informazioni e i dati della documentazione per l'utente alla pagina <http://www.download.phoenixcontact.it> Per il download da Internet, valgono le condizioni generali di utilizzo.

Dati tecnici

Dati d'ingresso

Tensione d'ingresso nominale U_N	120 V AC
Range d'ingresso rispetto a U_N	0,85 ... 1,14 (a 20 °C)
Tensione di diseccitazione	tip. 16 V AC
Corrente d'ingresso tipica con U_N	8,5 mA

Tempo di eccitazione tipica	7 ms
Tempo di diseccitazione tipico	10 ms
Segnalazione stato	LED
Circuito di protezione	ponte raddrizzatore Ponte raddrizzatore Filtro RCZ Filtro RCZ

Dati d'uscita

Possibili equipaggiamenti	Relè in miniatura, REL-MR-110DC/21HC
---------------------------	--------------------------------------

Dati di collegamento

Sezione conduttore rigido min.	0,14 mm ²
Sezione conduttore rigido max.	2,5 mm ²
Sezione conduttore flessibile min.	0,14 mm ²
Sezione conduttore flessibile max.	2,5 mm ²
Sezione trasversale conduttore AWG/kcmil min.	26
Sezione trasversale conduttore AWG/kcmil max.	14
Collegamento	Connessione a vite
Lunghezza di spelatura	8 mm
Filettatura	M3

Dati generali

Larghezza	14 mm
Altezza	80 mm
Profondità	94 mm
Colore	verde
Temperatura ambiente (esercizio)	-25 °C ... 55 °C
Temperatura ambiente (trasporto e stoccaggio)	-40 °C ... 85 °C
Funzionamento	100 % ED
Classe di combustibilità a norma UL 94	V0
Posizione d'installazione	A scelta
Indicazione per il montaggio	Affiancabile senza distanza

Omologazioni



Omologazioni

cULus Recognized, GL

Omologazioni richieste:

Omologazioni Ex:

Accessori

Articolo	Denominazione	Descrizione
Modulo di alimentazione		
2966508	PLC-ESK GY	Morsetto di alimentazione per alimentare fino a quattro potenziali, per il montaggio su NS 35/7,5
Montaggio		
0801762	NS 35/ 7,5 CU UNPERF 2000MM	Guida profilo esterno, materiale: rame, non perforato, altezza 7,5 mm, larghezza 35 mm, lunghezza: 2 m
0801733	NS 35/ 7,5 PERF 2000MM	Guida di supporto, materiale: acciaio zincato e passivato a strato spesso, perforato, altezza 7,5 mm, larghezza 35 mm, lunghezza: 2000 mm
0801681	NS 35/ 7,5 UNPERF 2000MM	Guida di supporto, materiale: Acciaio, non perforato, altezza 7,5 mm, larghezza 35 mm, lunghezza: 2 m
0801377	NS 35/ 7,5 V2A UNPERF 2000MM	Guida di supporto, Larghezza: 35 mm, Altezza: 7,5 mm, Lunghezza: 2000 mm, Colore: color argento
1201756	NS 35/15 AL UNPERF 2000MM	Guida di supporto, profilata, esecuzione alta, non perforata, spessore 1,5 mm, materiale: alluminio, altezza 15 mm, larghezza 35 mm, lunghezza 2000 mm
1201895	NS 35/15 CU UNPERF 2000MM	Guida di supporto, materiale: Rame, non perforato, spessore 1,5 mm, altezza 15 mm, larghezza 35 mm, lunghezza: 2 m
1201730	NS 35/15 PERF 2000MM	Guida di supporto, materiale: acciaio zincato e passivato a strato spesso, perforato, altezza 15 mm, larghezza 35 mm, lunghezza: 2000 mm
1201714	NS 35/15 UNPERF 2000MM	Guida di supporto, materiale: acciaio, non perforato, altezza 15 mm, larghezza 35 mm, lunghezza: 2 m
1201798	NS 35/15-2,3 UNPERF 2000MM	Guida di supporto, materiale: Acciaio, non perforato, spessore 2,3 mm, altezza 15 mm, larghezza 35 mm, lunghezza: 2 m
2966841	PLC-ATP BK	Piastra isolante, spessore 2 mm, da fissare all'inizio e alla fine di ogni morsettiera PLC. Inoltre per: separazione ottica di gruppi, separazione sicura di diverse tensioni di PLC-INTERFACE attigue secondo DIN VDE 0106-101, separazione
Ponticelli		
2966812	FBST 6-PLC BU	Ponticello singolo, Lunghezza: 6 mm, N. poli: 2, Colore: blu
2966825	FBST 6-PLC GY	Ponticello singolo, Lunghezza: 6 mm, N. poli: 2, Colore: grigio
2966236	FBST 6-PLC RD	Ponticello singolo, Lunghezza: 6 mm, N. poli: 2, Colore: rosso

2967688	FBST 8-PLC GY	Ponticello singolo, Lunghezza: 8 mm, N. poli: 2, Colore: grigio
2967691	FBST 14-PLC BK	Ponticello singolo, Lunghezza: 14 mm, N. poli: 2, Colore: nero
2966692	FBST 500-PLC BU	Ponticelli continui, Lunghezza: 500 mm, Colore: blu
2966838	FBST 500-PLC GY	Ponticelli continui, Lunghezza: 500 mm, Colore: grigio
2966786	FBST 500-PLC RD	Ponticelli continui, Lunghezza: 500 mm, Colore: rosso

Siglatura

1053001	ZB 10:UNBEDRUCKT	Nastro Zack, Striscia, bianco, in bianco, siglabile con: Plotter, Tipo di montaggio: Inserimento a scatto in scanalatura alta portacartellini, per morsetti con spessore: 10,2 mm, Dimensioni campo di siglatura: 10,5 x 10,15 mm
5060883	ZB10/WH-100:UNBEDRUCKT	Nastro Zack, Striscia, bianco, in bianco, siglabile con: Plotter, Tipo di montaggio: Inserimento a scatto in scanalatura alta portacartellini, per morsetti con spessore: 10,2 mm

Utensili

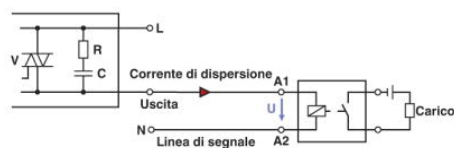
1204517	SZF 1-0,6X3,5	Utensile, per morsetti ST, adatto anche come cacciavite per teste a taglio, dimensioni: 0,6 x 3,5 x 1 00 mm, manico a 2 componenti, con protezione anti-svitamento
---------	---------------	--

Prodotti complementari

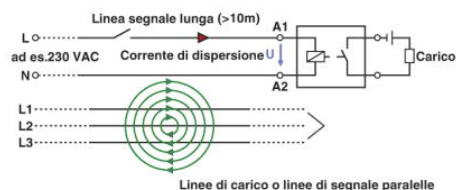
Articolo	Denominazione	Descrizione
2961338	REL-MR-110DC/21HC	Relè in miniatura a innesto, con contatto di potenza per elevate correnti permanenti, 1 contatto di scambio, tensione d'ingresso 110 V DC

Disegni

Disegno applicazione

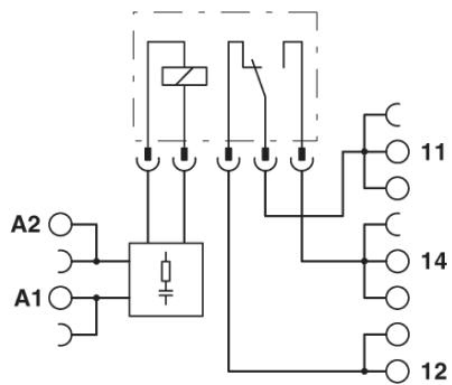


Presenza di fenomeni di disturbo
 Caso 1: guasto - scheda di uscita AC



Presenza di fenomeni di disturbo
 Caso 2: linee di segnale lunghe

Schema di collegamento



Indirizzo

PHOENIX CONTACT S.p.A.
Via Bellini, 39/41
Cusano Milanino (MI), Italy
Tel.: +39 02 660591
Fax +39 02 66059500
<http://www.phoenixcontact.it>



© 2010 Phoenix Contact
Con riserva di modifiche tecniche.