

EMG 10-REL/KSR-G 24/ 1-LCU

Codice articolo: 2942807

La figura illustra la versione EMG 10-REL/KSR-G 24/1-LC




<http://eshop.phoenixcontact.it/phoenix/treeViewClick.do?UID=2942807>

Modulo a relè, con relè saldato, contatti (AgNi): potenze da medie a grandi, 1 contatto in chiusura, tensione d'ingresso 24 V DC, versione girata di 180°



Dati commerciali

EAN	 4 017918 080853
VPE	10 pcs.
Tariffa doganale	85364190
Peso lordo pezzi	36,86 g
Indicazione pagine catalogo	Pagina 123 (IF-2009)

Note dei prodotti

Conforme alle direttive WEEE/RoHS dal: 02.01.2006



Verificare che i dati qui riportati siano ricavati dal catalogo online. Utilizzare tutte le informazioni e i dati della documentazione per l'utente alla pagina <http://www.download.phoenixcontact.it> Per il download da Internet, valgono le condizioni generali di utilizzo.

Dati tecnici

Lato eccitazione

Tensione d'ingresso nominale U_N	24 V DC
Range d'ingresso rispetto a U_N	0,8 ... 1,1
Corrente di ingresso nominale con U_{IN}	21 mA
Tempo di eccitazione tipica	7 ms
Tempo di diseccitazione tipico	11 ms

Indicazione tensione di esercizio	LED giallo
Circuito di protezione	Prot. contro inversione polarità Diodo contro inv. polarità diodo di smorzamento Diodo di smorzamento

Lato contatti

Esecuzione dei contatti	1 in chiusura
Materiale dei contatti	AgNi
Max. tensione commutabile	250 V AC/DC
Max. corrente d'inserzione	8 A
Corrente di carico permanente	6 A
Max. potenza commutabile (carico ohmico)	140 W (con 24 V DC) 60 W (con 48 V DC) 45 W (con 60 V DC) 35 W (con 110 V DC) 55 W (con 220 V DC) 1500 VA (con 250 V AC)

Dati generali

Larghezza	10,6 mm
Altezza	75 mm
Profondità	53,5 mm
Tensione di prova avvolgimento relè/contatto relè	4 kV AC (50 Hz, 1 min)
Temperatura ambiente (esercizio)	-20 °C ... 40 °C
Temperatura ambiente (trasporto e stoccaggio)	-20 °C ... 70 °C
Funzionamento	100 % ED
Durata meccanica	Ca. 2 x 10 ⁷ cicli di manovre
Norme/Disposizioni	IEC 60664 EN 50178 IEC 62103
Tensione impulsiva di dimensionamento / isolamento	isolamento di base
Grado d'inquinamento	2
Categoria di sovratensione	III
Posizione d'installazione	A scelta
Indicazione per il montaggio	Affiancabile senza distanza

Dati di collegamento

Collegamento	Connessione a vite
Sezione conduttore rigido min.	0,2 mm ²
Sezione conduttore rigido max.	4 mm ²
Sezione conduttore flessibile min.	0,2 mm ²
Sezione conduttore flessibile max.	2,5 mm ²
Sezione trasversale conduttore AWG/kcmil min.	24
Sezione trasversale conduttore AWG/kcmil max.	12
Lunghezza di spelatura	8 mm
Filettatura	M3

Omologazioni



Omologazioni

cULus Recognized, GOST

Omologazioni richieste:

Omologazioni Ex:

Accessori

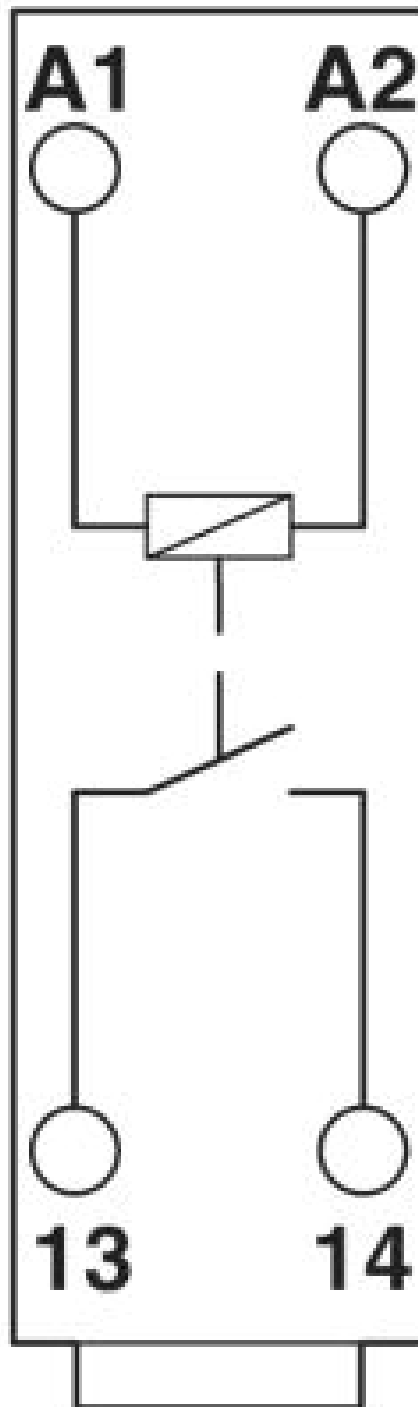
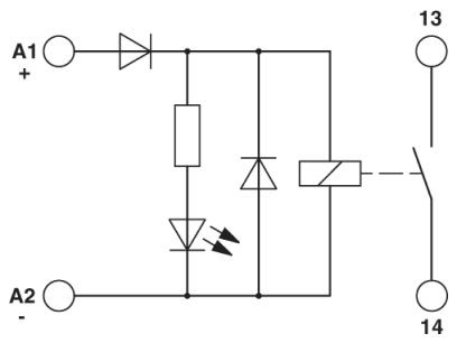
Articolo	Denominazione	Descrizione
Siglatura		
2947585	EMG-SGKS 10	Cartellino di siglatura per apparecchiature, compatto

Disegni

Disegno collegamento



Schema di collegamento



Indirizzo

PHOENIX CONTACT S.p.A.
Via Bellini, 39/41
Cusano Milanino (MI), Italy
Tel.: +39 02 660591
Fax +39 02 66059500
<http://www.phoenixcontact.it>



© 2010 Phoenix Contact
Con riserva di modifiche tecniche.