

# PSR-SCP-120UC/URM/5X1/2X2


Codice articolo: 2981402

<http://eshop.phoenixcontact.it/phoenix/treeViewClick.do?UID=2981402>

Modulo di sicurezza universale con contatti legati, 5 contatti di chiusura, 2 contatti di apertura, un canale, morsetti estraibili con connessione a vite, larghezza: 22,5 mm



## Dati commerciali

EAN	 4 017918 944179
VPE	1
Tariffa doganale	85364900
Peso lordo pezzi	159,80 g
Indicazione pagine catalogo	Pagina 29 (IF-2009)

## Note dei prodotti

Conforme alle direttive WEEE/RoHS  
dal: 23.11.2006



Verificare che i dati qui riportati siano ricavati dal catalogo online. Utilizzare tutte le informazioni e i dati della documentazione per l'utente alla pagina <http://www.download.phoenixcontact.it> Per il download da Internet, valgono le condizioni generali di utilizzo.

## Dati tecnici

### Dati d'ingresso

Tensione d'ingresso nominale $U_N$	120 V AC/DC
Range d'ingresso rispetto a $U_N$	0,8 ... 1,1
Corrente d'ingresso tipica con $U_N$	11 mA
Tempo di eccitazione tipica	20 ms
Tempo di diseccitazione tipico	20 ms

#### Dati d'uscita

Esecuzione dei contatti	5 contatti in chiusura 2 contatti in apertura
Materiale dei contatti	AgSnO <sub>2</sub> , + 0,2 µm Au
Max. tensione commutabile	250 V AC/DC
Min. tensione commutabile	15 V AC/DC
Corrente di carico permanente	6 A
Max. corrente d'inserzione	6 A
Min. corrente d'inserzione	25 mA
arit. Corrente totale	$72 A^2 (I_{TH}^2 = I_1^2 + I_2^2 + \dots + I_5^2)$
Max. potenza commutabile (carico ohmico)	144 W (24 V DC, τ = 0 ms)
	288 W (48 V DC, τ = 0 ms)
	110 W (110 V DC, τ = 0 ms)
	88 W (220 V DC, τ = 0 ms)
	1500 VA (250 V AC, τ = 0 ms)
Potenza commutabile (carico induttivo) massima	42 W (24 V DC, τ = 40 ms)
	42 W (48 V DC, τ = 40 ms)
	42 W (110 V DC, τ = 40 ms)
	42 W (220 V DC, τ = 40 ms)
Potere di interruzione minimo	0,4 W
Fusibile d'uscita	6 A rapido
	Dispositivo automatico C6 (24 V AC/DC)

#### Dati generali

Larghezza	22,5 mm
Altezza	99 mm
Profondità	114,5 mm
Temperatura ambiente (esercizio)	-20 °C ... 55 °C
Temperatura ambiente (trasporto e stoccaggio)	-40 °C ... 70 °C
Tipo di relè	Relè antipolvere, legato in modo elettromeccanico.
Durata meccanica	circa 10 <sup>7</sup> cicli di manovre
Posizione d'installazione	A scelta
Categoria di arresto	0
Denominazione	Distanze in aria e superficiali fra i circuiti
Norme/Disposizioni	EN 50178/VDE 0160
	EN 50205

Tensione impulsiva di dimensionamento / isolamento	4 kV / isolamento base (separazione sicura, isolamento rinforzato e 6 kV tra A1/A2, 13/14, 23/24, 33/34 e 43/44, 53/54, 61/62, 71/72.)
Tensione di isolamento di nominale	250 V
Grado d'inquinamento	2
Categoria di sovratensione	III

#### Dati di collegamento

Sezione conduttore rigido min.	0,2 mm <sup>2</sup>
Sezione conduttore rigido max.	2,5 mm <sup>2</sup>
Sezione conduttore flessibile min.	0,2 mm <sup>2</sup>
Sezione conduttore flessibile max.	2,5 mm <sup>2</sup>
Sezione trasversale conduttore AWG/kcmil min.	24
Sezione trasversale conduttore AWG/kcmil max.	12
Lunghezza di spelatura	7 mm
Filettatura	M3
Collegamento	Connessione a vite

#### Omologazioni



Omologazioni

cULus Listed, GOST

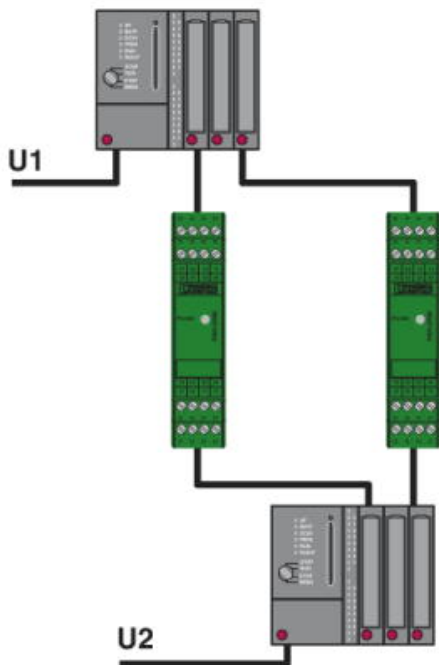
Omologazioni richieste:

Omologazioni Ex:

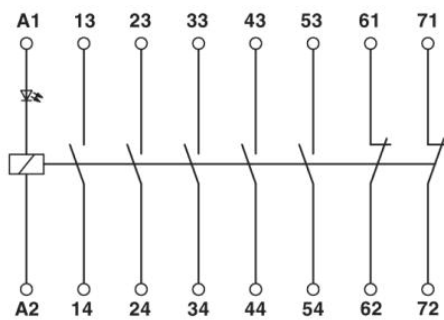
## Disegni

### Disegno applicazione

Scambio di segnali affidabile tra due sistemi con funzione di feedback.



### Schema di collegamento



**Indirizzo**

PHOENIX CONTACT S.p.A.  
Via Bellini, 39/41  
Cusano Milanino (MI), Italy  
Tel.: +39 02 660591  
Fax +39 02 66059500  
<http://www.phoenixcontact.it>



© 2010 Phoenix Contact  
Con riserva di modifiche tecniche.