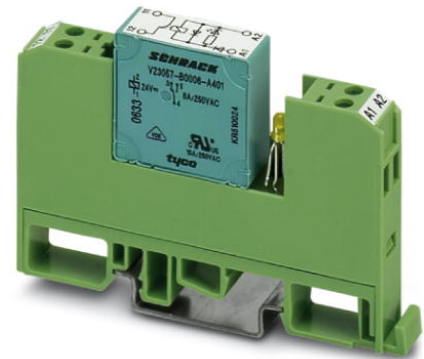


EMG 10-REL/KSR-230/ 1-LC

Codice articolo: 2964403

La figura illustra la versione EMG 10-REL/KSR-G 24/1-LC




<http://eshop.phoenixcontact.it/phoenix/treeViewClick.do?UID=2964403>

Modulo a relè, con relè saldato, contatti (AgNi): potenze da medie a grandi, 1 contatto in chiusura, tensione d'ingresso 230 V AC/DC



Dati commerciali

EAN	 4 017918 107468
VPE	10 pcs.
Tariffa doganale	85364900
Peso lordo pezzi	35,90 g
Indicazione pagine catalogo	Pagina 123 (IF-2009)

Note dei prodotti

Conforme alle direttive WEEE/RoHS dal: 02.01.2006



Verificare che i dati qui riportati siano ricavati dal catalogo online. Utilizzare tutte le informazioni e i dati della documentazione per l'utente alla pagina <http://www.download.phoenixcontact.it> Per il download da Internet, valgono le condizioni generali di utilizzo.

Dati tecnici

Lato eccitazione

Tensione d'ingresso nominale U_N	230 V AC/DC
Range d'ingresso rispetto a U_N	0,8 ... 1,1
Corrente di ingresso nominale con U_{IN}	4,8 mA
Tempo di eccitazione tipica	7 ms
Tempo di diseccitazione tipico	11 ms

Indicazione tensione di esercizio	LED giallo
Circuito di protezione	ponte raddrizzatore Ponte raddrizzatore
	Prot. contro le sovratensioni Varistore

Lato contatti

Esecuzione dei contatti	1 in chiusura
Materiale dei contatti	AgNi
Max. tensione commutabile	250 V AC/DC
Min. tensione commutabile	12 V
Max. corrente d'inserzione	8 A
Min. corrente	100 mA
Corrente di carico permanente	6 A
Max. potenza commutabile (carico ohmico)	140 W (con 24 V DC)
	60 W (con 48 V DC)
	45 W (con 60 V DC)
	35 W (con 110 V DC)
	55 W (con 220 V DC)
	1500 VA (con 250 V AC)

Dati generali

Larghezza	10,6 mm
Altezza	75 mm
Profondità	53,5 mm
Tensione di prova avvolgimento relè/contatto relè	4 kV AC (50 Hz, 1 min)
Temperatura ambiente (esercizio)	-20 °C ... 40 °C
Temperatura ambiente (trasporto e stoccaggio)	-20 °C ... 70 °C
Funzionamento	100 % ED
Durata meccanica	Ca. 2×10^7 cicli di manovre
Norme/Disposizioni	IEC 60664
	EN 50178
	IEC 62103
Tensione impulsiva di dimensionamento / isolamento	4 kV / isolamento base
Tensione di isolamento di nominale	260 V AC
Grado d'inquinamento	2
Categoria di sovratensione	III
Posizione d'installazione	A scelta

Indicazione per il montaggio	Affiancabile senza distanza
Dati di collegamento	
Collegamento	Connessione a vite
Sezione conduttore rigido min.	0,2 mm ²
Sezione conduttore rigido max.	4 mm ²
Sezione conduttore flessibile min.	0,2 mm ²
Sezione conduttore flessibile max.	2,5 mm ²
Sezione trasversale conduttore AWG/kcmil min.	24
Sezione trasversale conduttore AWG/kcmil max.	12
Lunghezza di spelatura	8 mm
Filettatura	M3

Omologazioni



Omologazioni

cULus Recognized, GOST

Omologazioni richieste:

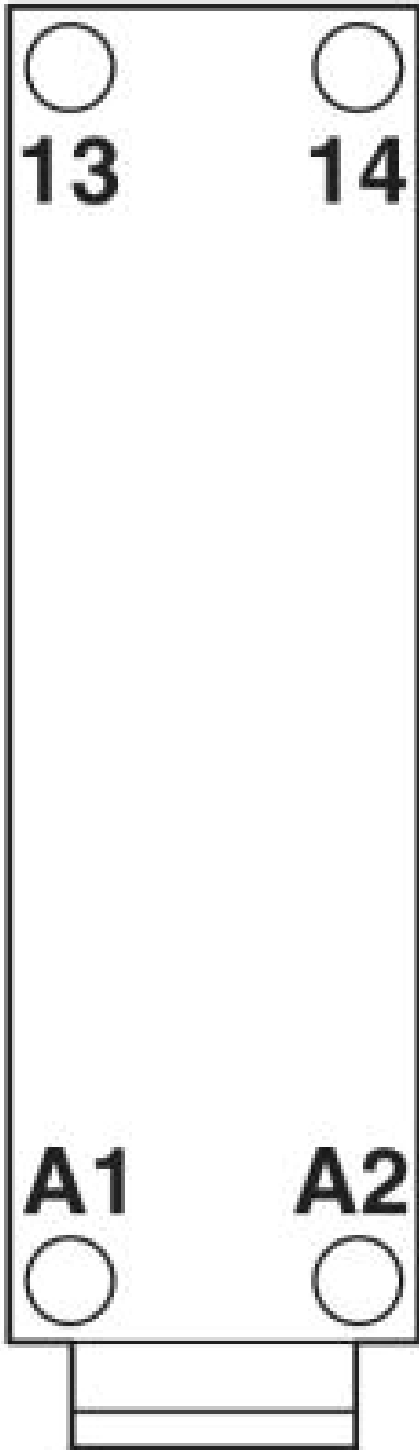
Omologazioni Ex:

Accessori

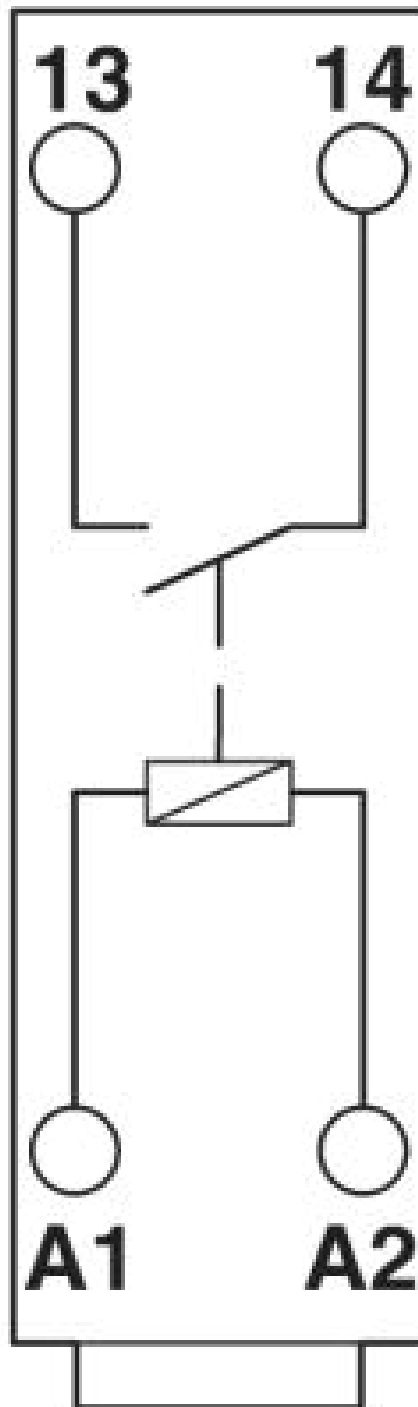
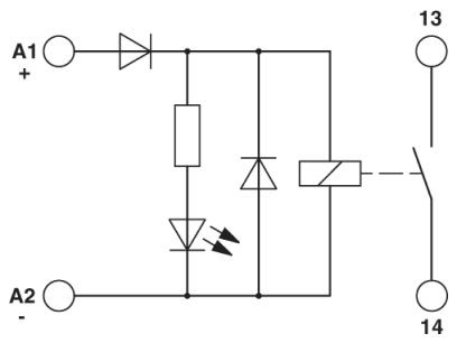
Articolo	Denominazione	Descrizione
Siglatura		
2947585	EMG-SGKS 10	Cartellino di siglatura per apparecchiature, compatto

Disegni

Disegno collegamento



Schema di collegamento



Indirizzo

PHOENIX CONTACT S.p.A.
Via Bellini, 39/41
Cusano Milanino (MI), Italy
Tel.: +39 02 660591
Fax +39 02 66059500
<http://www.phoenixcontact.it>



© 2010 Phoenix Contact
Con riserva di modifiche tecniche.