

PLC-RSC- 48DC/21

Codice articolo: 2966113

La figura illustra la versione PLC-RSC-24DC/21




<http://eshop.phoenixcontact.it/phoenix/treeViewClick.do?UID=2966113>

PLC-INTERFACE, composto da morsetto base PLC-BSC.../21 con connessione a vite e relè in miniatura a innesto con contatto di potenza, per montaggio su guida di supporto NS 35/7,5, 1 contatto di scambio, tensione di ingresso 48 V DC



Dati commerciali

| | |
|-----------------------------|--|
| EAN |  4 017918 161972 |
| VPE | 10 pcs. |
| Tariffa doganale | 85364190 |
| Peso lordo pezzi | 33,89 g |
| Indicazione pagine catalogo | Pagina 76 (IF-2009) |

Note dei prodotti

Conforme alle direttive WEEE/RoHS dal: 09.02.2006



Verificare che i dati qui riportati siano ricavati dal catalogo online. Utilizzare tutte le informazioni e i dati della documentazione per l'utente alla pagina <http://www.download.phoenixcontact.it> Per il download da Internet, valgono le condizioni generali di utilizzo.

Dati tecnici

Lato eccitazione

| | |
|--|---------|
| Tensione d'ingresso nominale U_N | 48 V DC |
| Corrente di ingresso nominale con U_{IN} | 9,2 mA |
| Tempo di eccitazione tipica | 5 ms |
| Tempo di diseccitazione tipico | 8 ms |

| | |
|-----------------------------------|--|
| Indicazione tensione di esercizio | sì |
| Circuito di protezione | Prot. contro inversione polarità Diodo contro inv. polarità diodo di smorzamento Diodo di smorzamento |

Lato contatti

| | |
|--|--|
| Esecuzione dei contatti | 1 di scambio |
| Materiale dei contatti | AgSnO |
| Max. tensione commutabile | 250 V AC/DC (In presenza di tensioni maggiori di 250 V (L1, L2, L3) fra morsetti identici di moduli affiancati occorre inserire la piastra isolante PLC-ATP. Il ponticellamento del potenziale avviene con FBST 8-PLC...o...FBST 500...) |
| Min. tensione commutabile | 5 V (a 100 mA) |
| Max. corrente d'inserzione | (su richiesta) |
| Min. corrente | 10 mA (a 12 V) |
| Corrente di carico permanente | 6 A |
| Max. potenza commutabile (carico ohmico) | 140 W (con 24 V DC) 20 W (con 48 V DC) 18 W (con 60 V DC) 23 W (con 110 V DC) 40 W (con 220 V DC) 1500 VA (con 250 V AC) |

Dati generali

| | |
|---|--------------------------------------|
| Larghezza | 6,2 mm |
| Altezza | 80 mm |
| Profondità | 94 mm |
| Tensione di prova avvolgimento relè/contatto relè | 4 kV AC (50 Hz, 1 min) |
| Temperatura ambiente (esercizio) | -40 °C ... 60 °C |
| Temperatura ambiente (trasporto e stoccaggio) | -40 °C ... 85 °C |
| Funzionamento | 100 % ED |
| Durata meccanica | 2 x 10 ⁷ cicli di manovre |
| Classe di combustibilità a norma UL 94 | V0 |
| Denominazione | Norme/Disposizioni |
| Norme/Disposizioni | IEC 60664 EN 50178 IEC 62103 |
| Grado d'inquinamento | 3 |

| | |
|------------------------------|-----------------------------|
| Categoria di sovratensione | III |
| Posizione d'installazione | A scelta |
| Indicazione per il montaggio | Affiancabile senza distanza |

Dati di collegamento

| | |
|---|----------------------|
| Collegamento | Connessione a vite |
| Sezione conduttore rigido min. | 0,14 mm ² |
| Sezione conduttore rigido max. | 2,5 mm ² |
| Sezione conduttore flessibile min. | 0,14 mm ² |
| Sezione conduttore flessibile max. | 2,5 mm ² |
| Sezione trasversale conduttore AWG/kcmil min. | 26 |
| Sezione trasversale conduttore AWG/kcmil max. | 14 |
| Lunghezza di spelatura | 8 mm |
| Filettatura | M3 |

Omologazioni



Omologazioni

cULus Listed, cULus Recognized, GOST, GL

Omologazioni richieste:

Omologazioni Ex:

Accessori

| Articolo | Denominazione | Descrizione |
|--------------------------------|-----------------------------|---|
| Modulo di alimentazione | | |
| 2966508 | PLC-ESK GY | Morsetto di alimentazione per alimentare fino a quattro potenziali, per il montaggio su NS 35/7,5 |
| Montaggio | | |
| 0801762 | NS 35/ 7,5 CU UNPERF 2000MM | Guida profilo esterno, materiale: rame, non perforato, altezza 7,5 mm, larghezza 35 mm, lunghezza: 2 m |
| 0801733 | NS 35/ 7,5 PERF 2000MM | Guida di supporto, materiale: acciaio zincato e passivato a strato spesso, perforato, altezza 7,5 mm, larghezza 35 mm, lunghezza: 2000 mm |

| | | |
|---------|------------------------------|--|
| 0801681 | NS 35/ 7,5 UNPERF 2000MM | Guida di supporto, materiale: Acciaio, non perforato, altezza 7,5 mm, larghezza 35 mm, lunghezza: 2 m |
| 0801377 | NS 35/ 7,5 V2A UNPERF 2000MM | Guida di supporto, Larghezza: 35 mm, Altezza: 7,5 mm, Lunghezza: 2000 mm, Colore: color argento |
| 1201756 | NS 35/15 AL UNPERF 2000MM | Guida di supporto, profilata, esecuzione alta, non perforata, spessore 1,5 mm, materiale: alluminio, altezza 15 mm, larghezza 35 mm, lunghezza 2000 mm |
| 1201895 | NS 35/15 CU UNPERF 2000MM | Guida di supporto, materiale: Rame, non perforato, spessore 1,5 mm, altezza 15 mm, larghezza 35 mm, lunghezza: 2 m |
| 1201730 | NS 35/15 PERF 2000MM | Guida di supporto, materiale: acciaio zincato e passivato a strato spesso, perforato, altezza 15 mm, larghezza 35 mm, lunghezza: 2000 mm |
| 1201714 | NS 35/15 UNPERF 2000MM | Guida di supporto, materiale: acciaio, non perforato, altezza 15 mm, larghezza 35 mm, lunghezza: 2 m |
| 1201798 | NS 35/15-2,3 UNPERF 2000MM | Guida di supporto, materiale: Acciaio, non perforato, spessore 2,3 mm, altezza 15 mm, larghezza 35 mm, lunghezza: 2 m |
| 2966841 | PLC-ATP BK | Piastra isolante, spessore 2 mm, da fissare all'inizio e alla fine di ogni morsettiera PLC. Inoltre per: separazione ottica di gruppi, separazione sicura di diverse tensioni di PLC-INTERFACE attigue secondo DIN VDE 0106-101, separazione |

Ponticelli

| | | |
|---------|-----------------|---|
| 2966812 | FBST 6-PLC BU | Ponticello singolo, Lunghezza: 6 mm, N. poli: 2, Colore: blu |
| 2966825 | FBST 6-PLC GY | Ponticello singolo, Lunghezza: 6 mm, N. poli: 2, Colore: grigio |
| 2966236 | FBST 6-PLC RD | Ponticello singolo, Lunghezza: 6 mm, N. poli: 2, Colore: rosso |
| 2967688 | FBST 8-PLC GY | Ponticello singolo, Lunghezza: 8 mm, N. poli: 2, Colore: grigio |
| 2966692 | FBST 500-PLC BU | Ponticelli continui, Lunghezza: 500 mm, Colore: blu |
| 2966838 | FBST 500-PLC GY | Ponticelli continui, Lunghezza: 500 mm, Colore: grigio |
| 2966786 | FBST 500-PLC RD | Ponticelli continui, Lunghezza: 500 mm, Colore: rosso |

Siglatura

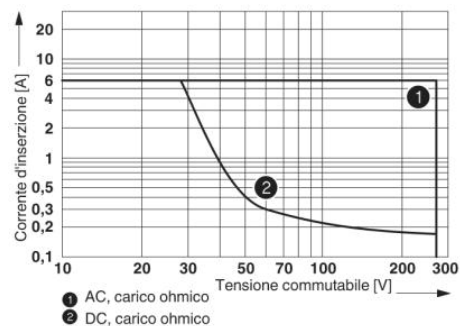
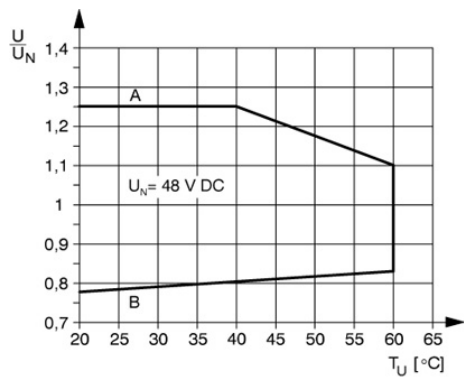
| | | |
|---------|------------------------|---|
| 5060935 | ZB 6/WH-100:UNBEDRUCKT | Nastro Zack, Striscia, bianco, in bianco, siglabile con: Plotter, Tipo di montaggio: Inserimento a scatto in scanalatura alta portacartellini, per morsetti con spessore: 6,2 mm, Dimensioni campo di siglatura: 6,15 x 10,5 mm |
| 1051003 | ZB 6:UNBEDRUCKT | Nastro Zack, Striscia, bianco, in bianco, siglabile con: Plotter, Tipo di montaggio: Inserimento a scatto in scanalatura alta portacartellini, per morsetti con spessore: 6,2 mm, Dimensioni campo di siglatura: 6,15 x 10,5 mm |

Utensili

| | | |
|---------|---------------|---|
| 1204517 | SZF 1-0,6X3,5 | Utensile, per morsetti ST, adatto anche come cacciavite per teste a taglio, dimensioni: 0,6 x 3,5 x 100 mm, manico a 2 componenti, con protezione anti-svitamento |
|---------|---------------|---|

Disegni

Diagramma



Potenza commutabile

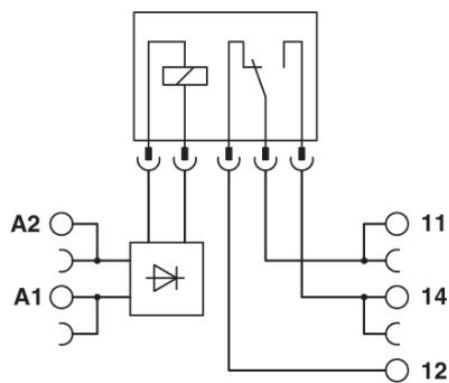
Curva A

massima tensione permanente ammessa
 U_{max} con corrente limite permanente
costante (vedere rispettivi dati tecnici)

Curva B

minima tensione di eccitazione ammessa
 U_{an} in seguito a preeccitazione (vedere
rispettivi dati tecnici)

Schema di collegamento



Indirizzo

PHOENIX CONTACT S.p.A.
Via Bellini, 39/41
Cusano Milanino (MI), Italy
Tel.: +39 02 660591
Fax +39 02 66059500
<http://www.phoenixcontact.it>



© 2010 Phoenix Contact
Con riserva di modifiche tecniche.