

PLC-RPT- 12DC/21HC

Codice articolo: 2900290

La figura illustra la variante con connessione a vite




<http://eshop.phoenixcontact.it/phoenix/treeViewClick.do?UID=2900290>

PLC-INTERFACE, composta da mors. base PLC-BPT.../21 HC con Push-in Technology e relè in miniatura a innesto per corr. perm. elevate, per montaggio su guida di supp. NS 35/7,5, 1 contatto di scambio, tens. di ingr. 12 V DC, corrente limite perman. fino a 10 A



Dati commerciali

EAN	 4 046356 509251
VPE	10
Tariffa doganale	85364900
Peso lordo pezzi	60,40 g

Note dei prodotti

Conforme alle direttive WEEE/RoHS dal: 13.10.2010



Verificare che i dati qui riportati siano ricavati dal catalogo online. Utilizzare tutte le informazioni e i dati della documentazione per l'utente alla pagina <http://www.download.phoenixcontact.it> Per il download da Internet, valgono le condizioni generali di utilizzo.

Dati tecnici

Lato eccitazione

Tensione d'ingresso nominale U_N	12 V DC
Corrente di ingresso nominale con U_{IN}	33 mA
Tempo di eccitazione tipica	8 ms
Tempo di diseccitazione tipico	10 ms
Indicazione tensione di esercizio	LED giallo

Circuito di protezione	Prot. contro inversione polarità Diodo contro inv. polarità diodo di smorzamento Diodo di smorzamento
------------------------	--

Lato contatti

Esecuzione dei contatti	1 di scambio
Materiale dei contatti	AgNi
Max. tensione commutabile	250 V AC/DC (In presenza di tensioni maggiori di 250 V (L1, L2, L3) fra morsetti identici di moduli affiancati occorre inserire la piastra isolante PLC-ATP. Il ponticellamento del potenziale avviene con FBST 8-PLC...o...FBST 500...)
Min. tensione commutabile	12 V AC/DC
Max. corrente d'inserzione	30 A (300 ms)
Min. corrente	100 mA
Corrente di carico permanente	10 A
	6 A (Il valore vale per gli attacchi 12. Se gli attacchi 12 vengono ponticellati, vale il valore normale.)
Max. potenza commutabile (carico ohmico)	240 W (con 24 V DC)
	58 W (con 48 V DC)
	48 W (con 60 V DC)
	50 W (con 110 V DC)
	80 W (con 220 V DC)
	2500 VA (con 250 V AC)
Potenza commutabile (carico ohmico) max. ponticellato	144 W (Con 24 V DC, il valore vale per gli attacchi 12. Se gli attacchi 12 vengono ponticellati, vale il valore normale.)
	1500 VA (Con 250 V AC, il valore vale per gli attacchi 12. Se gli attacchi 12 vengono ponticellati, vale il valore normale.)

Dati generali

Larghezza	14 mm
Altezza	80 mm
Profondità	94 mm
Temperatura ambiente (esercizio)	-40 °C ... 60 °C
Temperatura ambiente (trasporto e stoccaggio)	-40 °C ... 85 °C
Funzionamento	100 % ED
Durata meccanica	3 x 10 ⁷ cicli di manovre
Classe di combustibilità a norma UL 94	V0
Denominazione	Norme/Disposizioni

Norme/Disposizioni	IEC 60664
	EN 50178
	IEC 62103
Tensione impulsiva di dimensionamento / isolamento	6 kV / separazione sicura, isolamento rinforzato
Grado d'inquinamento	2
Categoria di sovratensione	III
Posizione d'installazione	A scelta
Indicazione per il montaggio	Affiancabile senza distanza

Dati di collegamento

Collegamento	Connessione Push-in
Sezione conduttore rigido min.	0,14 mm ²
Sezione conduttore rigido max.	2,5 mm ²
Sezione conduttore flessibile min.	0,14 mm ²
Sezione conduttore flessibile max.	2,5 mm ²
Sezione trasversale conduttore AWG/kcmil min.	26
Sezione trasversale conduttore AWG/kcmil max.	14
Lunghezza di spelatura	8 mm

Omologazioni



Omologazioni cULus Listed, cULus Recognized, GL

Omologazioni richieste:

Omologazioni Ex:

Accessori

Articolo	Denominazione	Descrizione
2966508	PLC-ESK GY	Morsetto di alimentazione per alimentare fino a quattro potenziali, per il montaggio su NS 35/7,5

Montaggio

0801762	NS 35/ 7,5 CU UNPERF 2000MM	Guida profilo esterno, materiale: rame, non perforato, altezza 7,5 mm, larghezza 35 mm, lunghezza: 2 m
0801733	NS 35/ 7,5 PERF 2000MM	Guida di supporto, materiale: acciaio zincato e passivato a strato spesso, perforato, altezza 7,5 mm, larghezza 35 mm, lunghezza: 2000 mm
0801681	NS 35/ 7,5 UNPERF 2000MM	Guida di supporto, materiale: Acciaio, non perforato, altezza 7,5 mm, larghezza 35 mm, lunghezza: 2 m
0801377	NS 35/ 7,5 V2A UNPERF 2000MM	Guida di supporto, Larghezza: 35 mm, Altezza: 7,5 mm, Lunghezza: 2000 mm, Colore: color argento
1201756	NS 35/15 AL UNPERF 2000MM	Guida di supporto, profilata, esecuzione alta, non perforata, spessore 1,5 mm, materiale: alluminio, altezza 15 mm, larghezza 35 mm, lunghezza 2000 mm
1201895	NS 35/15 CU UNPERF 2000MM	Guida di supporto, materiale: Rame, non perforato, spessore 1,5 mm, altezza 15 mm, larghezza 35 mm, lunghezza: 2 m
1201730	NS 35/15 PERF 2000MM	Guida di supporto, materiale: acciaio zincato e passivato a strato spesso, perforato, altezza 15 mm, larghezza 35 mm, lunghezza: 2000 mm
1201714	NS 35/15 UNPERF 2000MM	Guida di supporto, materiale: acciaio, non perforato, altezza 15 mm, larghezza 35 mm, lunghezza: 2 m
1201798	NS 35/15-2,3 UNPERF 2000MM	Guida di supporto, materiale: Acciaio, non perforato, spessore 2,3 mm, altezza 15 mm, larghezza 35 mm, lunghezza: 2 m
2966841	PLC-ATP BK	Piastra isolante, spessore 2 mm, da fissare all'inizio e alla fine di ogni morsettiera PLC. Inoltre per: separazione ottica di gruppi, separazione sicura di diverse tensioni di PLC-INTERFACE attigue secondo DIN VDE 0106-101, separazione

Ponticelli

2966812	FBST 6-PLC BU	Ponticello singolo, Lunghezza: 6 mm, N. poli: 2, Colore: blu
2966825	FBST 6-PLC GY	Ponticello singolo, Lunghezza: 6 mm, N. poli: 2, Colore: grigio
2966236	FBST 6-PLC RD	Ponticello singolo, Lunghezza: 6 mm, N. poli: 2, Colore: rosso
2967688	FBST 8-PLC GY	Ponticello singolo, Lunghezza: 8 mm, N. poli: 2, Colore: grigio
2967691	FBST 14-PLC BK	Ponticello singolo, Lunghezza: 14 mm, N. poli: 2, Colore: nero
2966692	FBST 500-PLC BU	Ponticelli continui, Lunghezza: 500 mm, Colore: blu
2966838	FBST 500-PLC GY	Ponticelli continui, Lunghezza: 500 mm, Colore: grigio
2966786	FBST 500-PLC RD	Ponticelli continui, Lunghezza: 500 mm, Colore: rosso

Siglatura

1053001	ZB 10:UNBEDRUCKT	Nastro Zack, Striscia, bianco, in bianco, siglabile con: Plotter, Tipo di montaggio: Inserimento a scatto in scanalatura alta portacartellini, per morsetti con spessore: 10,2 mm, Dimensioni campo di siglatura: 10,5 x 10,15 mm
---------	------------------	---

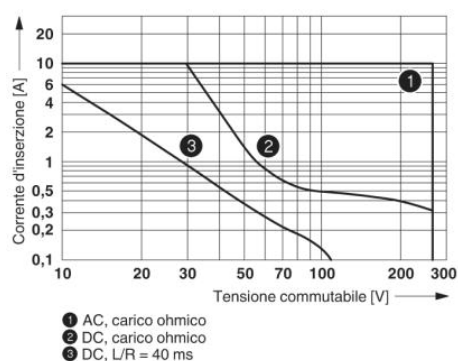
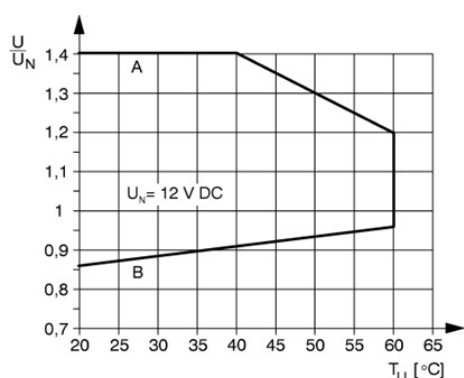
5060883	ZB10/WH-100:UNBEDRUCKT	Nastro Zack, Striscia, bianco, in bianco, siglabile con: Plotter, Tipo di montaggio: Inserimento a scatto in scanalatura alta portacartellini, per morsetti con spessore: 10,2 mm
---------	------------------------	---

Utensili

1204517	SZF 1-0,6X3,5	Utensile, per morsetti ST, adatto anche come cacciavite per teste a taglio, dimensioni: 0,6 x 3,5 x1 00 mm, manico a 2 componenti, con protezione anti-svitamento
---------	---------------	---

Disegni

Diagramma



Curva A

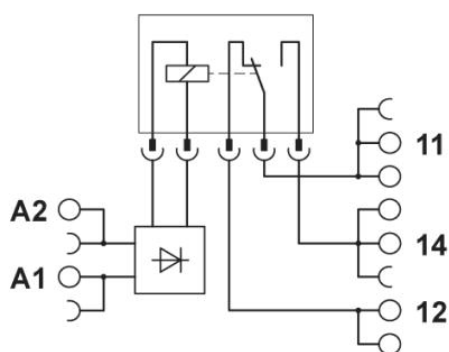
massima tensione permanente ammessa U_{max} con corrente limite permanente costante (vedere rispettivi dati tecnici)

Curva B

minima tensione di eccitazione ammessa U_{an} in seguito a preeccitazione (vedere rispettivi dati tecnici)

Potenza commutabile

Schema di collegamento



Indirizzo

PHOENIX CONTACT S.p.A.
Via Bellini, 39/41
Cusano Milanino (MI), Italy
Tel.: +39 02 660591
Fax +39 02 66059500
<http://www.phoenixcontact.it>



© 2010 Phoenix Contact
Con riserva di modifiche tecniche.