


# PSR-SCP- 24UC/URM4/5X1/2X2/B

Codice articolo: 2981033


<http://eshop.phoenixcontact.it/phoenix/treeViewClick.do?UID=2981033>

Espans. contatti a uno o due canali, 5 cont. in chius., 1 cont. in apert., 1 circuito di retroaz., mors. di collegam. estraibili con conness. a vite, largh.: 22,5 mm



Dati commerciali	
EAN	 4 017918 915513
VPE	1 pcs.
Tariffa doganale	85364900
Peso lordo pezzi	218,30 g
Indicazione pagine catalogo	Pagina 28 (IF-2009)

**Note dei prodotti**

Conforme alle direttive WEEE/RoHS dal: 08.01.2008



Verificare che i dati qui riportati siano ricavati dal catalogo online. Utilizzare tutte le informazioni e i dati della documentazione per l'utente alla pagina <http://www.download.phoenixcontact.it> Per il download da Internet, valgono le condizioni generali di utilizzo.

**Dati tecnici**
**Dati d'ingresso**

Tensione d'ingresso nominale $U_N$	24 V AC/DC
Range d'ingresso rispetto a $U_N$	0,8 ... 1,1
Corrente d'ingresso tipica con $U_N$	92 mA
Tempo di eccitazione tipica	20 ms
Tempo di diseccitazione tipico	20 ms

#### Dati d'uscita

Esecuzione dei contatti	5 contatti di sicurezza
	1 contatto d'uscita di segnalazione
	1 circuito di retroazione
Materiale dei contatti	AgSnO <sub>2</sub> , + 0,2 µm Au
Max. tensione commutabile	250 V AC/DC
Min. tensione commutabile	15 V AC/DC
Corrente di carico permanente	6 A (contatto in chiusura)
	3 A (contatto di segnalazione)
Max. corrente d'inserzione	6 A (contatto in chiusura)
	3 A (contatto di segnalazione)
Min. corrente d'inserzione	25 mA
arit. Corrente totale	$72 A^2 (I_{TH}^2 = I_1^2 + I_2^2 + \dots + I_5^2)$
Max. potenza commutabile (carico ohmico)	144 W (24 V DC, τ = 0 ms, contatto in apertura 11/12, 71/72: 72 W)
	288 W (48 V DC, τ = 0 ms, contatto in apertura 11/12, 71/72: 144 W)
	110 W (110 V DC, τ = 0 ms)
	88 W (220 V DC, τ = 0 ms)
	1500 VA (250 V AC, τ = 0 ms, contatto in apertura 11/12, 71/72: 750 VA)
Potenza commutabile (carico induttivo) massima	42 W (24 V DC, τ = 40 ms)
	42 W (48 V DC, τ = 40 ms)
	42 W (110 V DC, τ = 40 ms)
	42 W (220 V DC, τ = 40 ms)
Potere di interruzione minimo	0,4 W
Fusibile d'uscita	6 A rapido
	Dispositivo automatico C6 (24 V AC/DC)

#### Dati generali

Larghezza	22,5 mm
Altezza	99 mm
Profondità	114,5 mm
Temperatura ambiente (esercizio)	-20 °C ... 55 °C
Temperatura ambiente (trasporto e stoccaggio)	-40 °C ... 70 °C
Umidità massima consentita (funzionamento)	75 %

Max. temperatura ambiente consentita (stoccaggio/trasporto)	75 %
Tipo di relè	Relè antipolvere, legato in modo elettromeccanico.
Durata meccanica	circa 10 <sup>7</sup> cicli di manovre
Posizione d'installazione	A scelta
Categoria a norma EN 13849-1	4
Categoria di arresto	0
Denominazione	Distanze in aria e superficiali fra i circuiti
Norme/Disposizioni	EN 50178/VDE 0160
Tensione impulsiva di dimensionamento / isolamento	4 kV / isolamento base (separazione sicura, isolamento rinforzato e 6 kV tra A1/A2, 11/12, 23/24, 71/72 e 33/34, 43/44, 53/54, 63/64).
Tensione di isolamento di nominale	250 V
Grado d'inquinamento	2
Categoria di sovratensione	III

#### Dati di collegamento

Sezione conduttore rigido min.	0,2 mm <sup>2</sup>
Sezione conduttore rigido max.	2,5 mm <sup>2</sup>
Sezione conduttore flessibile min.	0,2 mm <sup>2</sup>
Sezione conduttore flessibile max.	2,5 mm <sup>2</sup>
Sezione trasversale conduttore AWG/kcmil min.	24
Sezione trasversale conduttore AWG/kcmil max.	12
Lunghezza di spelatura	7 mm
Filettatura	M3
Collegamento	Connessione a vite

#### Omologazioni



Omologazioni

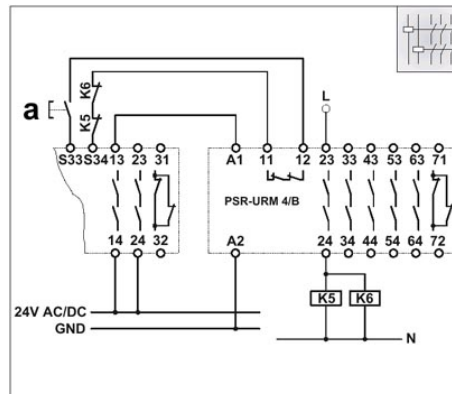
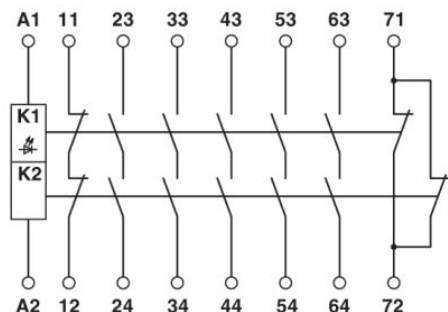
cULus Listed, GOST, Functional Safety

Omologazioni richieste:

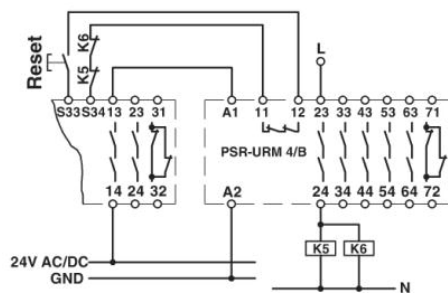
Omologazioni Ex:

Disegni

Schema di collegamento



a = RESET  
 Collegamento monocanale con integrazione del circuito di retroazione 11/12 nell'unità di base, indicato fino alla categoria di sicurezza 2/4.  
 Con controllo di dispositivi esterni.



**Indirizzo**

PHOENIX CONTACT S.p.A.  
Via Bellini, 39/41  
Cusano Milanino (MI), Italy  
Tel.: +39 02 660591  
Fax +39 02 66059500  
<http://www.phoenixcontact.it>



© 2010 Phoenix Contact  
Con riserva di modifiche tecniche.