

PLC-BSC- 24DC/ 1IC/ACT

Codice articolo: 2967837

La figura mostra la versione PLC-BSC-120UC/21-21/SO46




<http://eshop.phoenixcontact.it/phoenix/treeViewClick.do?UID=2967837>

Mors. base PLC-Attuatori da 14 mm con conness. al cond. di ritorno del carico (BB), connessione a vite, tens. di ingr.: 24 V DC, senza equipagg. relè o relè a stato solido. Nota: per l'equipagg. con relè di scambio viene collegato solo un cont. in chiusura.



Dati commerciali

EAN	 4 017918 174170
VPE	10 pcs.
Tariffa doganale	85369010
Peso lordo pezzi	63,81 g

Note dei prodotti

Conforme alle direttive WEEE/RoHS dal: 09.02.2006



Verificare che i dati qui riportati siano ricavati dal catalogo online. Utilizzare tutte le informazioni e i dati della documentazione per l'utente alla pagina <http://www.download.phoenixcontact.it> Per il download da Internet, valgono le condizioni generali di utilizzo.

Dati tecnici

Dati d'ingresso

Tensione d'ingresso nominale U_N	24 V DC
Segnalazione stato	LED
Circuito di protezione	Diodo di smorz., diodo contro inv. polarità

Dati d'uscita

Possibili equipaggiamenti	Relè in miniatura REL-MR-24DC/1IC, optoaccoppiatore in miniatura OPT-24DC/24DC/5, OPT-24DC/230AC/2
---------------------------	--

Dati di collegamento

Sezione conduttore rigido min.	0,14 mm ²
Sezione conduttore rigido max.	2,5 mm ²
Sezione conduttore flessibile min.	0,14 mm ²
Sezione conduttore flessibile max.	2,5 mm ²
Sezione trasversale conduttore AWG/kcmil min.	26
Sezione trasversale conduttore AWG/kcmil max.	14
Collegamento	Connessione a vite
Lunghezza di spelatura	8 mm
Filettatura	M3

Dati generali

Larghezza	14 mm
Altezza	80 mm
Profondità	94 mm
Colore	verde
Temperatura ambiente (esercizio)	-40 °C ... 60 °C
Temperatura ambiente (trasporto e stoccaggio)	-40 °C ... 85 °C
Funzionamento	100 % ED
Classe di combustibilità a norma UL 94	V0
Posizione d'installazione	A scelta
Indicazione per il montaggio	Affiancabile senza distanza

Omologazioni



Omologazioni

cULus Recognized, GOST, GL

Omologazioni richieste:

Omologazioni Ex:

Accessori		
Articolo	Denominazione	Descrizione
Modulo di alimentazione		
2966508	PLC-ESK GY	Morsetto di alimentazione per alimentare fino a quattro potenziali, per il montaggio su NS 35/7,5
Montaggio		
0801762	NS 35/ 7,5 CU UNPERF 2000MM	Guida profilo esterno, materiale: rame, non perforato, altezza 7,5 mm, larghezza 35 mm, lunghezza: 2 m
0801733	NS 35/ 7,5 PERF 2000MM	Guida di supporto, materiale: acciaio zincato e passivato a strato spesso, perforato, altezza 7,5 mm, larghezza 35 mm, lunghezza: 2000 mm
0801681	NS 35/ 7,5 UNPERF 2000MM	Guida di supporto, materiale: Acciaio, non perforato, altezza 7,5 mm, larghezza 35 mm, lunghezza: 2 m
0801377	NS 35/ 7,5 V2A UNPERF 2000MM	Guida di supporto, Larghezza: 35 mm, Altezza: 7,5 mm, Lunghezza: 2000 mm, Colore: color argento
1201756	NS 35/15 AL UNPERF 2000MM	Guida di supporto, profilata, esecuzione alta, non perforata, spessore 1,5 mm, materiale: alluminio, altezza 15 mm, larghezza 35 mm, lunghezza 2000 mm
1201895	NS 35/15 CU UNPERF 2000MM	Guida di supporto, materiale: Rame, non perforato, spessore 1,5 mm, altezza 15 mm, larghezza 35 mm, lunghezza: 2 m
1201730	NS 35/15 PERF 2000MM	Guida di supporto, materiale: acciaio zincato e passivato a strato spesso, perforato, altezza 15 mm, larghezza 35 mm, lunghezza: 2000 mm
1201714	NS 35/15 UNPERF 2000MM	Guida di supporto, materiale: acciaio, non perforato, altezza 15 mm, larghezza 35 mm, lunghezza: 2 m
1201798	NS 35/15-2,3 UNPERF 2000MM	Guida di supporto, materiale: Acciaio, non perforato, spessore 2,3 mm, altezza 15 mm, larghezza 35 mm, lunghezza: 2 m
2966841	PLC-ATP BK	Piastra isolante, spessore 2 mm, da fissare all'inizio e alla fine di ogni morsettiera PLC. Inoltre per: separazione ottica di gruppi, separazione sicura di diverse tensioni di PLC-INTERFACE attigue secondo DIN VDE 0106-101, separazione
Ponticelli		
2966812	FBST 6-PLC BU	Ponticello singolo, Lunghezza: 6 mm, N. poli: 2, Colore: blu
2966825	FBST 6-PLC GY	Ponticello singolo, Lunghezza: 6 mm, N. poli: 2, Colore: grigio
2966236	FBST 6-PLC RD	Ponticello singolo, Lunghezza: 6 mm, N. poli: 2, Colore: rosso
2967688	FBST 8-PLC GY	Ponticello singolo, Lunghezza: 8 mm, N. poli: 2, Colore: grigio
2967691	FBST 14-PLC BK	Ponticello singolo, Lunghezza: 14 mm, N. poli: 2, Colore: nero
2966692	FBST 500-PLC BU	Ponticelli continui, Lunghezza: 500 mm, Colore: blu
2966838	FBST 500-PLC GY	Ponticelli continui, Lunghezza: 500 mm, Colore: grigio
2966786	FBST 500-PLC RD	Ponticelli continui, Lunghezza: 500 mm, Colore: rosso

Siglatura

1053001	ZB 10:UNBEDRUCKT	Nastro Zack, Striscia, bianco, in bianco, siglabile con: Plotter, Tipo di montaggio: Inserimento a scatto in scanalatura alta portacartellini, per morsetti con spessore: 10,2 mm, Dimensioni campo di siglatura: 10,5 x 10,15 mm
5060883	ZB10/WH-100:UNBEDRUCKT	Nastro Zack, Striscia, bianco, in bianco, siglabile con: Plotter, Tipo di montaggio: Inserimento a scatto in scanalatura alta portacartellini, per morsetti con spessore: 10,2 mm

Spina/adattatore

2299660	PLC-V8L/FLK14/OUT	Adattatore V8L-OUTPUT per 8 PLC Interface (14 mm) (2 di scambio, ecc./ vedere "Prodotti complementari") Attacco per cavo piatto da 14 poli per sistema di cablaggio per PLC, logica di comando: A commutazione positiva
2304306	PLC-V8L/FLK14/OUT/M	Adattatore V8L-OUTPUT per 8 PLC Interface (14 mm) (2 di scambio, ecc./ vedere "Prodotti complementari") Attacco per cavo piatto da 14 poli per sistema di cablaggio per PLC, logica di comando: A commutazione negativa

Utensili

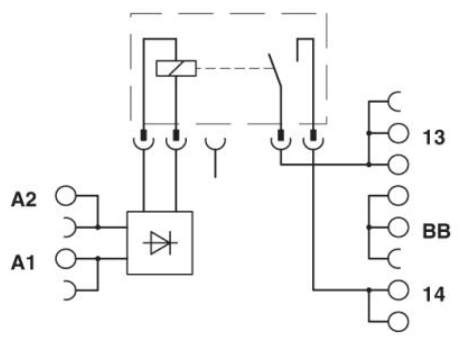
1204517	SZF 1-0,6X3,5	Utensile, per morsetti ST, adatto anche come cacciavite per teste a taglio, dimensioni: 0,6 x 3,5 x1 00 mm, manico a 2 componenti, con protezione anti-svitamento
---------	---------------	---

Prodotti complementari

Articolo	Denominazione	Descrizione
Generale		
2982100	OPT-24DC/ 24DC/ 5	Relè a stato solido in miniatura a innesto, relè a stato solido di potenza, ingresso: 24 V DC, uscita: 3-33 V DC/5 A
2982171	OPT-24DC/230AC/ 2	Relè a stato solido in miniatura a innesto, relè a stato solido di potenza, ingresso: 24 V DC, uscita: 24-253 V AC/ 2 A
Relè		
2961341	REL-MR- 24DC/1IC	Relè in miniatura a innesto, con contatto di potenza per carichi lampade e capacitativi, 1 contatto in chiusura, tensione d'ingresso 24 V DC

Disegni

Schema di collegamento



Indirizzo

PHOENIX CONTACT S.p.A.
Via Bellini, 39/41
Cusano Milanino (MI), Italy
Tel.: +39 02 660591
Fax +39 02 66059500
<http://www.phoenixcontact.it>



© 2010 Phoenix Contact
Con riserva di modifiche tecniche.