

PSR-SCP- 24DC/SIM4


Codice articolo: 2981936

<http://eshop.phoenixcontact.it/phoenix/treeViewClick.do?UID=2981936>

Modulo d'interfaccia per il collegamento di più sensori o interruttori di sicurezza con contatti in apertura e chiusura al relè di sicurezza PSR-SDC4, con connessione a vite



Dati commerciali

EAN	 4 046356 326001
VPE	1
Tariffa doganale	85364190
Peso lordo pezzi	99,99 g
Indicazione pagine catalogo	Pagina 17 (IF-2009)

Note dei prodotti

Conforme alle direttive WEEE/RoHS
dal: 11.04.2008



Verificare che i dati qui riportati siano ricavati dal catalogo online. Utilizzare tutte le informazioni e i dati della documentazione per l'utente alla pagina <http://www.download.phoenixcontact.it> Per il download da Internet, valgono le condizioni generali di utilizzo.

Dati tecnici

alimentazione

Tensione d'ingresso nominale U_N	24 V DC (del PSR)
Range d'ingresso rispetto a U_N	0,85 ... 1,1

Dati generali

Segnalazione stato	LED verde
Max. corrente consentita	100 mA (per uscita di segnalazione)

Max. corrente cumulativa consentita	100 mA (Uscite di segnalazione)
Temperatura ambiente (esercizio)	-20 °C ... 55 °C
Temperatura ambiente (trasporto e stoccaggio)	-40 °C ... 70 °C
Rapporto ciclo di esercizio	100 % ED
Grado di protezione	IP20
Posizione d'installazione	A scelta
Indicazione per il montaggio	Affiancabile senza distanza
Denominazione	Distanze in aria e superficiali fra i circuiti
Norme/Disposizioni	EN 50178
Tensione di isolamento di nominale	50 V DC
Grado d'inquinamento	2
Categoria di sovratensione	III
Larghezza	22,5 mm
Altezza	99 mm
Profondità	106 mm

Dati di collegamento

Sezione conduttore rigido min.	0,2 mm ²
Sezione conduttore rigido max.	2,5 mm ²
Sezione conduttore flessibile min.	0,2 mm ²
Sezione conduttore flessibile max.	2,5 mm ²
Sezione trasversale conduttore AWG/kcmil min.	24
Sezione trasversale conduttore AWG/kcmil max.	12
Lunghezza di spelatura	7 mm
Filettatura	M3
Collegamento	Connessione a vite

Omologazioni



Omologazioni

cULus Listed, GOST

Omologazioni richieste:

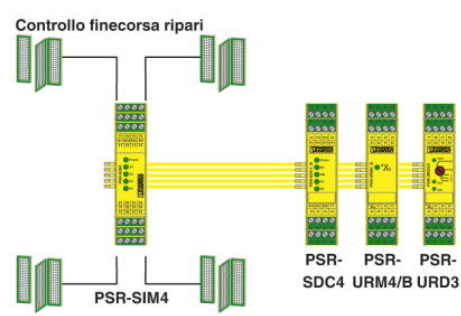
Omologazioni Ex:

Accessori

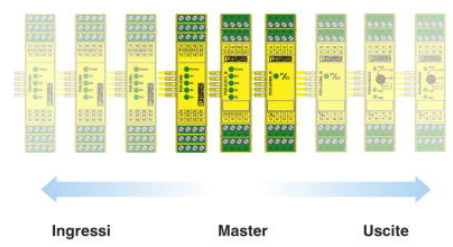
Articolo	Denominazione	Descrizione
Generale		
2890425	PSR-TBUS	Connettore bus per guide di supporto per apparecchiature di sicurezza, per alimentazione / comando / monitoraggio (in base al modulo)
2981716	PSR-TBUS-TP	Connettore terminale per connettore bus per guide di supporto PSR-TBUS in combinazione con il sistema di relé di sicurezza modulare (PSR-SDC4)

Disegni

Disegno applicazione

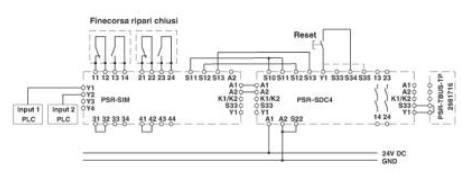
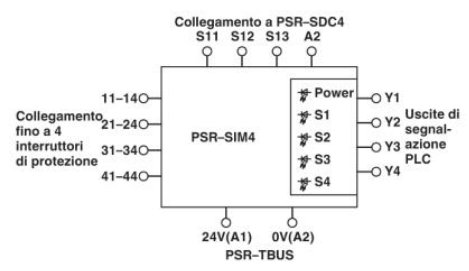


A un PSR-SIM4 è possibile collegare fino a 4 interruttori per il controllo finecorsa ripari.



A sinistra del PSR-SDC4 vengono affiancati gli ingressi aggiuntivi, a destra le uscite.

Schema di collegamento



Indirizzo

PHOENIX CONTACT S.p.A.
Via Bellini, 39/41
Cusano Milanino (MI), Italy
Tel.: +39 02 660591
Fax +39 02 66059500
<http://www.phoenixcontact.it>



© 2010 Phoenix Contact
Con riserva di modifiche tecniche.