

# PSR-SPP- 24DC/ESD/4X1/30

Codice articolo: 2981813


La figura illustra la variante con connessione a vite

<http://eshop.phoenixcontact.it/phoenix/treeViewClick.do?UID=2981813>

Modulo di sicur. per controllo per arresti d'emerg. e finecorsa ripari fino a SIL 3 o cat. 4, PL e secondo EN ISO 13849, attivaz. automatica o manuale, 2 contatti in chiusura, ritardo alla diseccitaz. da 0,1 s fino a 30 s, morsetti con connessione a molla estraibili



## Dati commerciali

EAN	 4 046356 117265
VPE	1
Tariffa doganale	85364190
Peso lordo pezzi	201,30 g
Indicazione pagine catalogo	Pagina 24 (IF-2009)

## Note dei prodotti

Conforme alle direttive WEEE/RoHS  
dal: 17.04.2008



Verificare che i dati qui riportati siano ricavati dal catalogo online. Utilizzare tutte le informazioni e i dati della documentazione per l'utente alla pagina <http://www.download.phoenixcontact.it> Per il download da Internet, valgono le condizioni generali di utilizzo.

## Dati tecnici

### Dati d'ingresso

Tensione d'ingresso nominale $U_N$	24 V DC
Range d'ingresso rispetto a $U_N$	0,85 ... 1,1
Corrente d'ingresso tipica con $U_N$	75 mA DC
Tensione nel circuito d'ingresso, di avvio e di retroazione	ca. 24 V DC

Tempo di eccitazione tipica	150 ms (Avvio sorvegliato / manuale e automatico)
Tempo di diseccitazione tipico	20 ms (Contatti non ritardati)
	100 ms (Contatti ritardati)
Intervallo tempo di diseccitazione tipico	0,1 s ... 30 s
Tempo di ripristino	330 ms (Riavvio)
	1 s (Momento di inserzione)
Resistenza max. consentita del cavo	50 $\Omega$ (Circuiti d'ingresso e di reset con $U_N$ )

#### Dati d'uscita

Esecuzione dei contatti	2 contatti di sicurezza istantanei
	2 contatti di sicurezza ritardati
Materiale dei contatti	AgSnO <sub>2</sub>
Max. tensione commutabile	250 V AC/DC
Min. tensione commutabile	15 V AC/DC
Corrente di carico permanente	6 A (contatto in chiusura)
Max. corrente d'inserzione	6 A
Min. corrente d'inserzione	25 mA
Max. potenza commutabile (carico ohmico)	144 W (24 V DC, $\tau = 0$ ms)
	288 W (48 V DC, $\tau = 0$ ms)
	90 W (110 V DC, $\tau = 0$ ms)
	88 W (220 V DC, $\tau = 0$ ms)
	1500 VA (250 V AC, $\tau = 0$ ms)
Potenza commutabile (carico induttivo) massima	42 W (24 V DC, $\tau = 40$ ms)
	33 W (48 V DC, $\tau = 40$ ms)
	25 W (110 V DC, $\tau = 40$ ms)
	23 W (220 V DC, $\tau = 40$ ms)
Potere di interruzione minimo	0,4 W
Fusibile d'uscita	10 A gL/gG NEOZED (contatto in chiusura)

#### Dati generali

Larghezza	22,5 mm
Altezza	112 mm
Profondità	114,5 mm
Temperatura ambiente (esercizio)	-20 °C ... 45 °C
Temperatura ambiente (trasporto e stoccaggio)	-40 °C ... 70 °C
Umidità massima consentita (funzionamento)	75 %

Max. temperatura ambiente consentita (stoccaggio/trasporto)	75 %
Tipo di relè	Relè antipolvere, legato in modo elettromeccanico.
Durata meccanica	circa 10 <sup>7</sup> cicli di manovre
Posizione d'installazione	A scelta
Categoria a norma EN 13849-1	4
Categoria di arresto	0 (Contatti non ritardati) 1 (Contatti ritardati)
Denominazione	Distanze in aria e superficiali fra i circuiti
Norme/Disposizioni	DIN EN 60947-1
Tensione impulsiva di dimensionamento / isolamento	4 kV / isolamento base
Tensione di isolamento di nominale	250 V
Grado d'inquinamento	2
Categoria di sovratensione	II

#### Dati di collegamento

Sezione conduttore rigido min.	0,2 mm <sup>2</sup>
Sezione conduttore rigido max.	1,5 mm <sup>2</sup>
Sezione conduttore flessibile min.	0,2 mm <sup>2</sup>
Sezione conduttore flessibile max.	1,5 mm <sup>2</sup>
Sezione trasversale conduttore AWG/kcmil min.	24
Sezione trasversale conduttore AWG/kcmil max.	16
Lunghezza di spelatura	8 mm
Collegamento	Connessione a molla

#### Omologazioni



Omologazioni

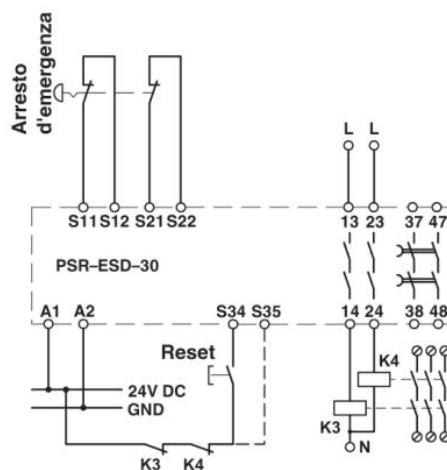
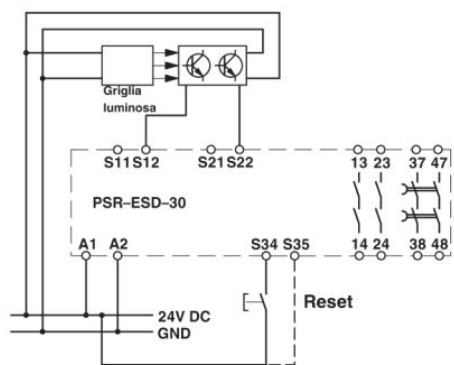
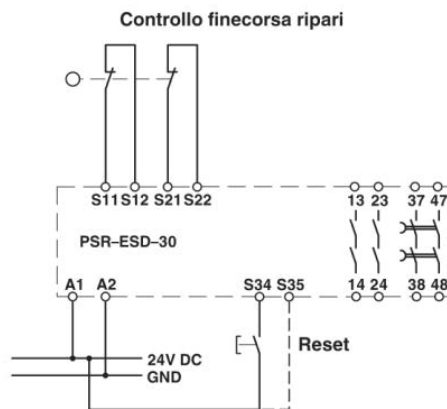
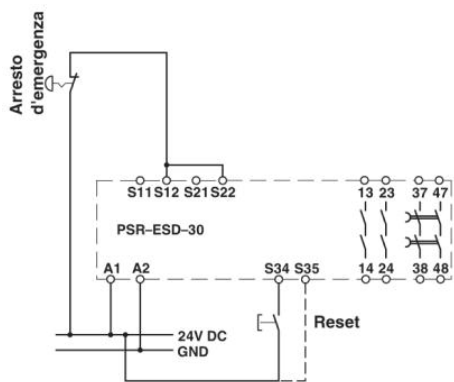
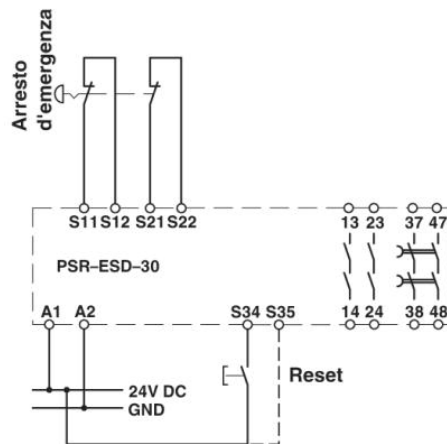
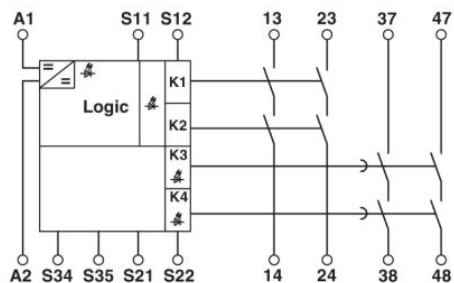
cULus Listed, GOST, Functional Safety

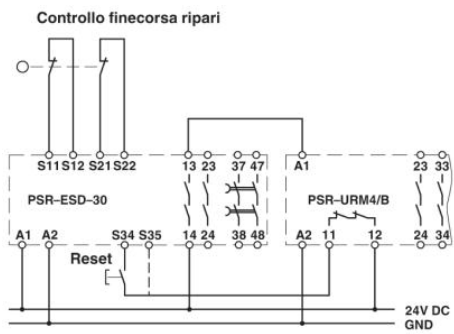
Omologazioni richieste:

Omologazioni Ex:

**Disegni**

Schema di collegamento





**Indirizzo**

PHOENIX CONTACT S.p.A.  
Via Bellini, 39/41  
Cusano Milanino (MI), Italy  
Tel.: +39 02 660591  
Fax +39 02 66059500  
<http://www.phoenixcontact.it>



© 2010 Phoenix Contact  
Con riserva di modifiche tecniche.