

PSR-SPP- 24DC/URD3/4X1/2X2/3

Codice articolo: 2981745

La figura illustra la variante con connessione a vite




<http://eshop.phoenixcontact.it/phoenix/treeViewClick.do?UID=2981745>

Espans. contatti a un canale con interfaccia TBUS, 4 cont. in chius., 1 cont. in apert., 1 circuito di retroaz., i contatti si diseccitano in modo ritardato (0,3 - 3 s), cat. 3, PL e secondo EN ISO 13849, mors. a vite estraibili con conness. a molla, largh.: 22,5 mm



Dati commerciali

EAN	 4 046356 103688
VPE	1
Tariffa doganale	85364900
Peso lordo pezzi	197,10 g
Indicazione pagine catalogo	Pagina 15 (IF-2009)

Note dei prodotti

Conforme alle direttive WEEE/RoHS dal: 18.04.2007



Verificare che i dati qui riportati siano ricavati dal catalogo online. Utilizzare tutte le informazioni e i dati della documentazione per l'utente alla pagina <http://www.download.phoenixcontact.it> Per il download da Internet, valgono le condizioni generali di utilizzo.

Dati tecnici

Dati d'ingresso

Tensione d'ingresso nominale U_N	24 V DC
Range d'ingresso rispetto a U_N	0,85 ... 1,1
Corrente d'ingresso tipica con U_N	84 mA
Tempo di eccitazione tipica	20 ms
Intervallo tempo di diseccitazione tipico	0,3 s ... 3 s + 50% (configurabili)

Tempo di ripristino	1 s
Dati d'uscita	
Esecuzione dei contatti	4 contatti di sicurezza ritardati 1 contatto d'uscita di segnalazione ritardato 1 circuito di retroazione ritardato
Materiale dei contatti	AgSnO ₂
Max. tensione commutabile	250 V AC/DC
Min. tensione commutabile	15 V AC/DC
Corrente di carico permanente	6 A (contatto in chiusura) 3 A (contatto di segnalazione)
Max. corrente d'inserzione	6 A (contatto in chiusura) 3 A (contatto di segnalazione)
Min. corrente d'inserzione	25 mA
arit. Corrente totale	$50 \text{ A}^2 (I_{TH}^2 = I_1^2 + I_2^2 + I_3^2 + I_4^2)$
Max. potenza commutabile (carico ohmico)	144 W (24 V DC, $\tau = 0$ ms, contatto in apertura 65/66: 72 W) 288 W (48 V DC, $\tau = 0$ ms, contatto in apertura 65/66: 144 W) 77 W (110 V DC, $\tau = 0$ ms) 88 W (220 V DC, $\tau = 0$ ms) 1500 VA (250 V AC, $\tau = 0$ ms, contatto in apertura 65/66: 750 VA)
Potenza commutabile (carico induttivo) massima	48 W (24 V DC, $\tau = 40$ ms) 40 W (48 V DC, $\tau = 40$ ms) 35 W (110 V DC, $\tau = 40$ ms) 33 W (220 V DC, $\tau = 40$ ms)
Potere di interruzione minimo	0,4 W
Fusibile d'uscita	10 A gL/gG NEOZED (contatto in chiusura) 4 A gL/gG NEOZED (contatto di segnalazione)
Dati generali	
Larghezza	22,5 mm
Altezza	112 mm
Profondità	114,5 mm
Temperatura ambiente (esercizio)	-20 °C ... 55 °C
Temperatura ambiente (trasporto e stoccaggio)	-40 °C ... 70 °C
Tipo di relè	Relè antipolvere, legato in modo elettromeccanico.
Durata meccanica	circa 10 ⁷ cicli di manovre

Posizione d'installazione	A scelta
Categoria a norma EN 13849-1	3
Categoria di arresto	1
Denominazione	Distanze in aria e superficiali fra i circuiti
Norme/Disposizioni	EN 50178/VDE 0160
Tensione impulsiva di dimensionamento / isolamento	4 kV / isolamento base, (separazione sicura, isolamento rinforzato e 6 kV fra circuito d'ingresso/contatti in apertura e contatti di sicurezza).
Tensione di isolamento di nominale	250 V
Grado d'inquinamento	2
Categoria di sovratensione	III

Dati di collegamento

Sezione conduttore rigido min.	0,2 mm ²
Sezione conduttore rigido max.	1,5 mm ²
Sezione conduttore flessibile min.	0,2 mm ²
Sezione conduttore flessibile max.	1,5 mm ²
Sezione trasversale conduttore AWG/kcmil min.	24
Sezione trasversale conduttore AWG/kcmil max.	16
Lunghezza di spelatura	8 mm
Collegamento	Connessione a molla

Omologazioni



Omologazioni

cULus Listed, GOST, Functional Safety

Omologazioni richieste:

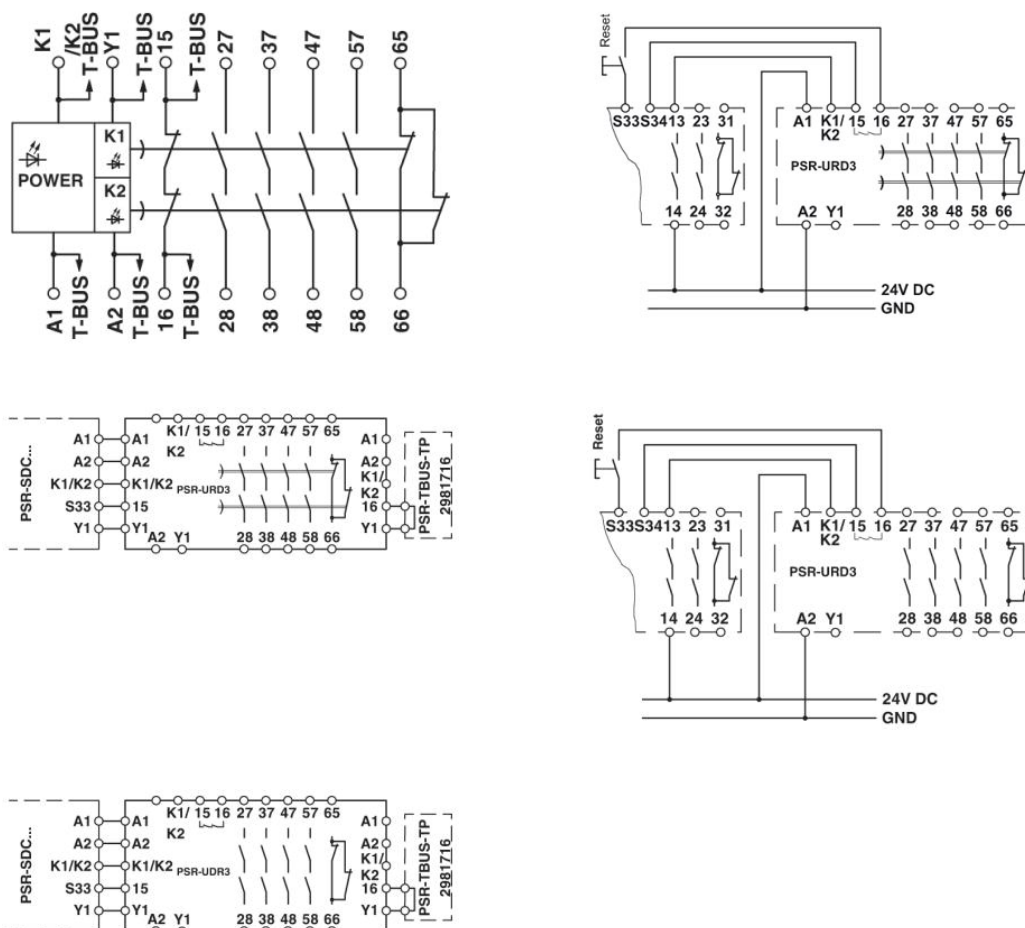
Omologazioni Ex:

Accessori

Articolo	Denominazione	Descrizione
Generale		
2890425	PSR-TBUS	Connettore bus per guide di supporto per apparecchiature di sicurezza, per alimentazione / comando / monitoraggio (in base al modulo)
2981716	PSR-TBUS-TP	Connettore terminale per connettore bus per guide di supporto PSR-TBUS in combinazione con il sistema di relè di sicurezza modulare (PSR-SDC4)

Disegni

Schema di collegamento



Indirizzo

PHOENIX CONTACT S.p.A.
Via Bellini, 39/41
Cusano Milanino (MI), Italy
Tel.: +39 02 660591
Fax +39 02 66059500
<http://www.phoenixcontact.it>



© 2010 Phoenix Contact
Con riserva di modifiche tecniche.