

# PSR-SPP- 24UC/THC4/2X1/1X2


Codice articolo: 2963983

La figura illustra la variante con connessione a vite

<http://eshop.phoenixcontact.it/phoenix/treeViewClick.do?UID=2963983>

Modulo di sicur. per comandi a due mani secondo EN 574 tipo IIIC fino a SIL 3 o cat. 4, PL e secondo EN ISO 13849, controllo sincronismo < 0,5 s, 2 contatti di chiusura, 1 contatto di apertura, separaz. sicura, morsetti di collegam. estraibili, largh.: 22,5 mm



Dati commerciali	
EAN	 4 017918 904807
VPE	1 pcs.
Tariffa doganale	85044090
Peso lordo pezzi	192,90 g
Indicazione pagine catalogo	Pagina 27 (IF-2009)

**Note dei prodotti**

Conforme alle direttive WEEE/RoHS  
dal: 21.08.2006



Verificare che i dati qui riportati siano ricavati dal catalogo online. Utilizzare tutte le informazioni e i dati della documentazione per l'utente alla pagina <http://www.download.phoenixcontact.it> Per il download da Internet, valgono le condizioni generali di utilizzo.

**Dati tecnici****Dati d'ingresso**

Tensione d'ingresso nominale $U_N$	24 V AC/DC
Range d'ingresso rispetto a $U_N$	0,85 ... 1,1
Corrente d'ingresso tipica con $U_N$	125 mA AC
	60 mA DC

Tensione nel circuito d'ingresso, di avvio e di retroazione	ca. 24 V DC
Tempo di eccitazione tipica	50 ms
Tempo di diseccitazione tipico	20 ms
Ingresso sincronismo 1/2	< 0,5 s
Tempo di ripristino	1 s

#### Dati d'uscita

Esecuzione dei contatti	2 contatti di sicurezza 1 contatto d'uscita di segnalazione
Materiale dei contatti	AgSnO <sub>2</sub> , + 0,2 µm Au
Max. tensione commutabile	250 V AC/DC
Min. tensione commutabile	15 V AC/DC
Corrente di carico permanente	6 A
Max. corrente d'inserzione	6 A
Min. corrente d'inserzione	25 mA
Max. potenza commutabile (carico ohmico)	144 W (24 V DC, τ = 0 ms) 288 W (48 V DC, τ = 0 ms) 110 W (110 V DC, τ = 0 ms) 88 W (220 V DC, τ = 0 ms) 1500 VA (250 V AC, τ = 0 ms)
Potenza commutabile (carico induttivo) massima	42 W (24 V DC, τ = 40 ms) 42 W (48 V DC, τ = 40 ms) 42 W (110 V DC, τ = 40 ms) 42 W (220 V DC, τ = 40 ms)
Potere di interruzione minimo	0,4 W
Fusibile d'uscita	10 A gL/gG NEOZED (contatto in chiusura) 6 A gL/gG NEOZED (contatto di segnalazione)

#### Dati generali

Larghezza	22,5 mm
Altezza	112 mm
Profondità	114,5 mm
Temperatura ambiente (esercizio)	-20 °C ... 55 °C
Temperatura ambiente (trasporto e stoccaggio)	-40 °C ... 70 °C
Umidità massima consentita (funzionamento)	75 %

Max. temperatura ambiente consentita (stoccaggio/trasporto)	75 %
Tipo di relè	Relè antipolvere, legato in modo elettromeccanico.
Durata meccanica	circa 10 <sup>7</sup> cicli di manovre
Posizione d'installazione	A scelta
Categoria a norma EN 13849-1	4
Categoria di arresto	0
Denominazione	Distanze in aria e superficiali fra i circuiti
Norme/Disposizioni	EN 50178/VDE 0160
Tensione impulsiva di dimensionamento / isolamento	6 kV / separazione sicura, isolamento rinforzato
Tensione di isolamento di nominale	250 V
Grado d'inquinamento	2
Categoria di sovratensione	III

#### Dati di collegamento

Sezione conduttore rigido min.	0,2 mm <sup>2</sup>
Sezione conduttore rigido max.	1,5 mm <sup>2</sup>
Sezione conduttore flessibile min.	0,2 mm <sup>2</sup>
Sezione conduttore flessibile max.	1,5 mm <sup>2</sup>
Sezione trasversale conduttore AWG/kcmil min.	24
Sezione trasversale conduttore AWG/kcmil max.	16
Lunghezza di spelatura	8 mm
Collegamento	Connessione a molla

#### Omologazioni



Omologazioni

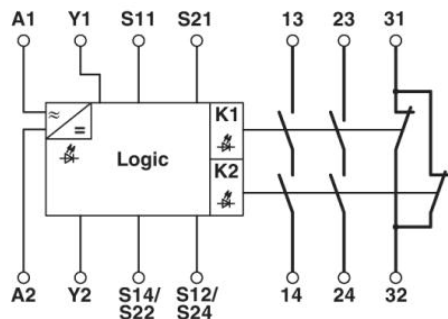
cULus Listed, GOST, Functional Safety

Omologazioni richieste:

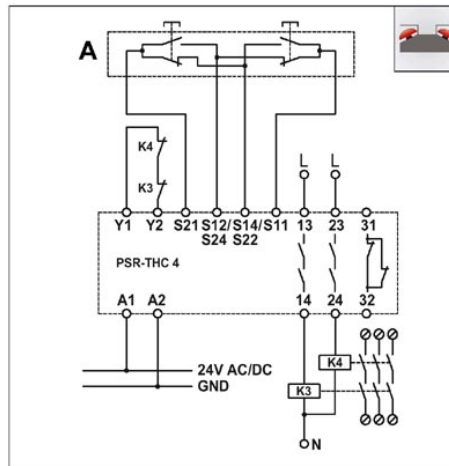
Omologazioni Ex:

## Disegni

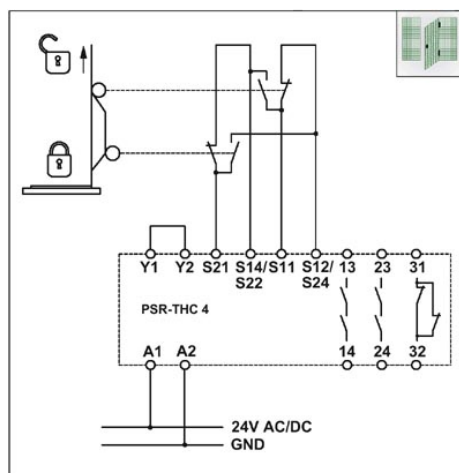
### Schema di collegamento



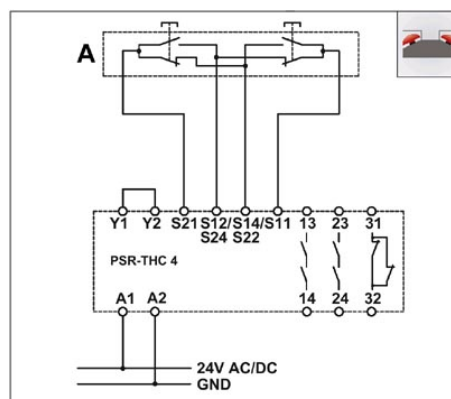
1 = Logica



Controllo finecorsa ripari conformi alla norma EN 1088 con controllo sincronismo

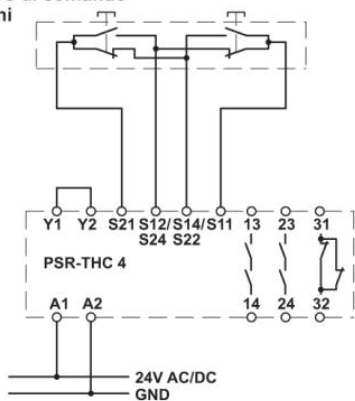


A = dispositivo di comando a due mani  
 Comandi a due mani con controllo sincronismo

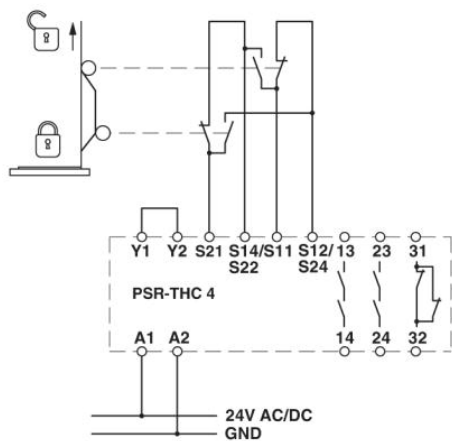
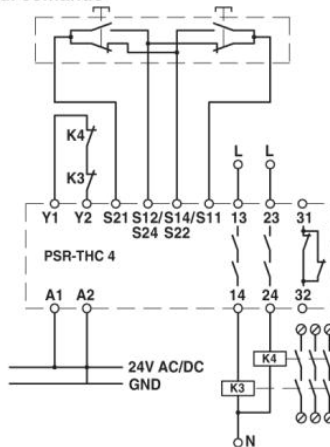


A = dispositivo di comando a due mani  
 Comandi a due mani con controllo sincronismo conformi alla norma EN 574  
 Tipo IIIC, indicati fino alla categoria di sicurezza 4.

Dispositivo di comando  
a due mani



Dispositivo di comando  
a due mani



**Indirizzo**

PHOENIX CONTACT S.p.A.  
Via Bellini, 39/41  
Cusano Milanino (MI), Italy  
Tel.: +39 02 660591  
Fax +39 02 66059500  
<http://www.phoenixcontact.it>



© 2010 Phoenix Contact  
Con riserva di modifiche tecniche.