

PSR-SPP- 24UC/ESA4/2X1/1X2

Codice articolo: 2963938


La figura illustra la variante con connessione a vite



<http://eshop.phoenixcontact.it/phoenix/treeViewClick.do?UID=2963938>

Modulo di sicurezza per controllo per arresti d'emerg. e finecorsa ripari fino a SIL 3 o cat. 4, PL e secondo EN ISO 13849, funzionam. a uno o due canali, attivaz. automatica, 2 contatti di sicurezza, tens. di ingresso nominale 24 V AC/DC



Dati commerciali	
EAN	 4 017918 904777
VPE	1 pcs.
Tariffa doganale	85364900
Peso lordo pezzi	193,90 g
Indicazione pagine catalogo	Pagina 20 (IF-2009)

Note dei prodotti

Conforme alle direttive WEEE/RoHS dal: 30.03.2006



Verificare che i dati qui riportati siano ricavati dal catalogo online. Utilizzare tutte le informazioni e i dati della documentazione per l'utente alla pagina <http://www.download.phoenixcontact.it> Per il download da Internet, valgono le condizioni generali di utilizzo.

Dati tecnici

Dati d'ingresso	
Tensione d'ingresso nominale U_N	24 V AC/DC
Range d'ingresso rispetto a U_N	0,85 ... 1,1
Corrente d'ingresso tipica con U_N	140 mA AC
	65 mA DC

Tensione nel circuito d'ingresso, di avvio e di retroazione	ca. 24 V DC
Tempo di eccitazione tipica	100 ms (start automatico)
Tempo di diseccitazione tipico	45 ms (a un canale)
	10 ms (A due canali)
Ingresso sincronismo 1/2	continua
Tempo di ripristino	1 s
Resistenza max. consentita del cavo	ca. 50 Ω (Circuiti d'ingresso e di avvio con U _N)

Dati d'uscita

Esecuzione dei contatti	2 contatti di sicurezza
	1 contatto d'uscita di segnalazione
Materiale dei contatti	AgSnO ₂ , + 0,2 μm Au
Max. tensione commutabile	250 V AC/DC
Min. tensione commutabile	15 V AC/DC
Corrente di carico permanente	6 A (contatto in chiusura)
Max. corrente d'inserzione	6 A
Min. corrente d'inserzione	25 mA
arit. Corrente totale	$72 A^2 (I_{TH}^2 = I_1^2 + I_2^2)$
Max. potenza commutabile (carico ohmico)	144 W (24 V DC, τ = 0 ms)
	288 W (48 V DC, τ = 40 ms)
	77 W (110 V DC, τ = 0 ms)
	88 W (220 V DC, τ = 0 ms)
	1500 VA (250 V AC, τ = 0 ms)
Potenza commutabile (carico induttivo) massima	48 W (24 V DC, τ = 40 ms)
	40 W (48 V DC, τ = 40 ms)
	35 W (110 V DC, τ = 40 ms)
	35 W (220 V DC, τ = 40 ms)
Potere di interruzione minimo	0,4 W
Fusibile d'uscita	10 A gL/gG NEOZED (contatto in chiusura)
	6 A gL/gG NEOZED (contatto di segnalazione)

Dati generali

Larghezza	22,5 mm
Altezza	112 mm
Profondità	114,5 mm
Temperatura ambiente (esercizio)	-20 °C ... 55 °C

Temperatura ambiente (trasporto e stoccaggio)	-40 °C ... 70 °C
Tipo di relè	Relè antipolvere, legato in modo elettromeccanico.
Durata meccanica	circa 10 ⁷ cicli di manovre
Posizione d'installazione	A scelta
Categoria a norma EN 13849-1	4
Categoria di arresto	0
Denominazione	Distanze in aria e superficiali fra i circuiti
Norme/Disposizioni	EN 50178/VDE 0160
Tensione impulsiva di dimensionamento / isolamento	6 kV / separazione sicura, isolamento rinforzato
Tensione di isolamento di nominale	250 V
Grado d'inquinamento	2
Categoria di sovratensione	III

Dati di collegamento

Sezione conduttore rigido min.	0,2 mm ²
Sezione conduttore rigido max.	1,5 mm ²
Sezione conduttore flessibile min.	0,2 mm ²
Sezione conduttore flessibile max.	1,5 mm ²
Sezione trasversale conduttore AWG/kcmil min.	24
Sezione trasversale conduttore AWG/kcmil max.	16
Lunghezza di spelatura	8 mm
Collegamento	Connessione a molla

Omologazioni



Omologazioni

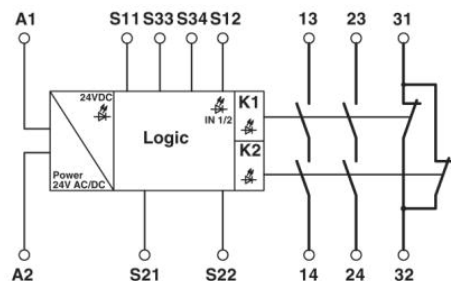
cULus Listed, GOST, Functional Safety

Omologazioni richieste:

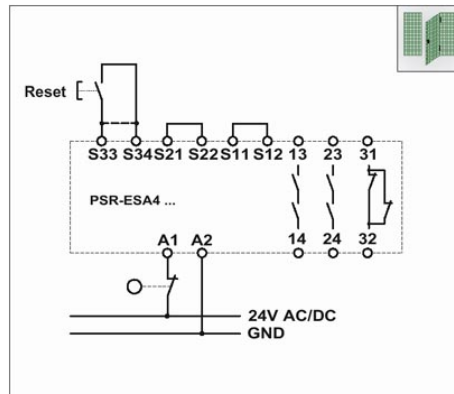
Omologazioni Ex:

Disegni

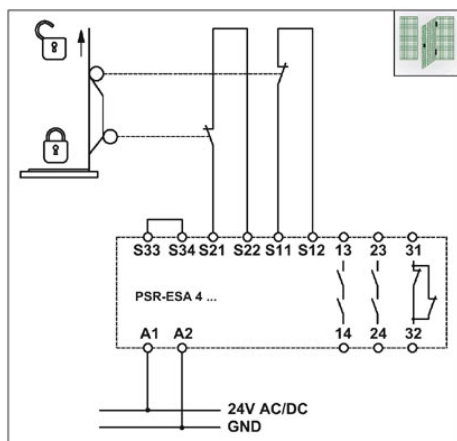
Schema di collegamento



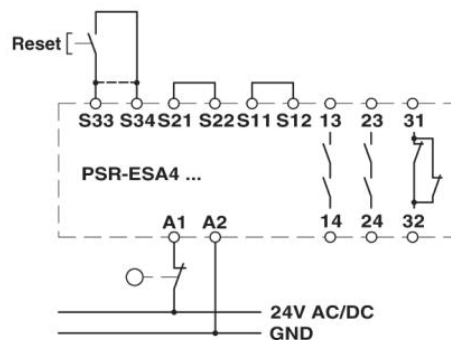
1 = Logica



Controllo finecorsa ripari con singolo canale di comando e start automatico, indicato fino alla categoria di sicurezza 2.



Controllo finecorsa ripari con doppio canale di comando, localizzazione cortocircuiti trasversali e start automatico. Indicato fino alla categoria di sicurezza 4 (EN 954-1).



Controllo finecorsa ripari con singolo canale di comando e start automatico, indicato fino alla categoria di sicurezza 2.

Indirizzo

PHOENIX CONTACT S.p.A.
Via Bellini, 39/41
Cusano Milanino (MI), Italy
Tel.: +39 02 660591
Fax +39 02 66059500
<http://www.phoenixcontact.it>



© 2010 Phoenix Contact
Con riserva di modifiche tecniche.