


PSR-SCP- 24UC/URM4/5X1/2X2

Codice articolo: 2963734

<http://eshop.phoenixcontact.it/phoenix/treeViewClick.do?UID=2963734>

Espans. cont. a uno o due canali, 5 cont. in chius., 1 cont. in apert., 1 circuito di retroaz., insieme all'unità di base fino a cat. 4 PL e secondo EN ISO 13849 separazione sicura, mors. di collegam. estraibili, largh.: 35 mm



Dati commerciali	
EAN	 4 017918 591120
VPE	1 pcs.
Tariffa doganale	85364900
Peso lordo pezzi	310,50 g
Indicazione pagine catalogo	Pagina 28 (IF-2009)

Note dei prodotti

Conforme alle direttive WEEE/RoHS
dal: 23.11.2006



Verificare che i dati qui riportati siano ricavati dal catalogo online. Utilizzare tutte le informazioni e i dati della documentazione per l'utente alla pagina <http://www.download.phoenixcontact.it> Per il download da Internet, valgono le condizioni generali di utilizzo.

Dati tecnici

Dati d'ingresso

Tensione d'ingresso nominale U_N	24 V AC/DC
Range d'ingresso rispetto a U_N	0,8 ... 1,1
Corrente d'ingresso tipica con U_N	47 mA (per canale)
Tempo di eccitazione tipica	20 ms
Tempo di diseccitazione tipico	20 ms

Ingresso sincronismo 1/2	continua
Dati d'uscita	
Esecuzione dei contatti	5 contatti di sicurezza
	1 contatto d'uscita di segnalazione
	1 circuito di retroazione
Materiale dei contatti	AgSnO ₂ , + 0,2 µm Au
Max. tensione commutabile	250 V AC/DC
Min. tensione commutabile	15 V AC/DC
Corrente di carico permanente	6 A (contatto in chiusura)
	3 A (Contatto in apertura 11/12)
Max. corrente d'inserzione	6 A
	3 A (Contatto in apertura 11/12)
Min. corrente d'inserzione	25 mA
arit. Corrente totale	$72 A^2 (I_{TH}^2 = I_1^2 + I_2^2 + \dots + I_5^2)$
Max. potenza commutabile (carico ohmico)	144 W (24 V DC, τ = 0 ms, contatto in apertura 11/12: 72 W)
	288 W (48 V DC, τ = 0 ms, contatto in apertura 11/12: 144 W)
	110 W (110 V DC, τ = 0 ms)
	88 W (220 V DC, τ = 0 ms)
	1500 VA (250 V AC, τ = 0 ms, contatto in apertura 11/12: 750 VA)
Potenza commutabile (carico induttivo) massima	42 W (24 V DC, τ = 40 ms)
	42 W (48 V DC, τ = 40 ms)
	42 W (110 V DC, τ = 40 ms)
	42 W (220 V DC, τ = 40 ms)
Potere di interruzione minimo	0,4 W
Fusibile d'uscita	6 A rapido
	Dispositivo automatico C6 (24 V AC/DC)
Dati generali	
Larghezza	35 mm
Altezza	99 mm
Profondità	114,5 mm
Temperatura ambiente (esercizio)	-20 °C ... 55 °C
Temperatura ambiente (trasporto e stoccaggio)	-40 °C ... 70 °C
Tipo di relè	Relè antipolvere, legato in modo elettromeccanico.
Durata meccanica	circa 10 ⁷ cicli di manovre

Posizione d'installazione	A scelta
Categoria a norma EN 13849-1	4
Categoria di arresto	0
Denominazione	Distanze in aria e superficiali fra i circuiti
Norme/Disposizioni	EN 50178/VDE 0160
Tensione impulsiva di dimensionamento / isolamento	4 kV / Isolamento base (separazione sicura, isolamento rinforzato e 6 kV tra circuito d'ingresso e contatti di sicurezza (43/44, 53/54, 63/64, 71/72) e tra 43/44, 53/54, 63/64, 71/72).
Tensione di isolamento di nominale	250 V
Grado d'inquinamento	2
Categoria di sovratensione	III

Dati di collegamento

Sezione conduttore rigido min.	0,2 mm ²
Sezione conduttore rigido max.	2,5 mm ²
Sezione conduttore flessibile min.	0,2 mm ²
Sezione conduttore flessibile max.	2,5 mm ²
Sezione trasversale conduttore AWG/kcmil min.	24
Sezione trasversale conduttore AWG/kcmil max.	12
Lunghezza di spelatura	7 mm
Filettatura	M3
Collegamento	Connessione a vite

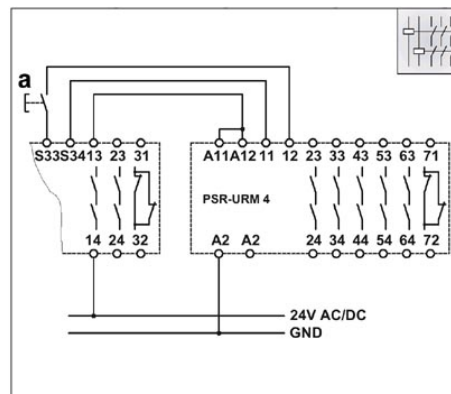
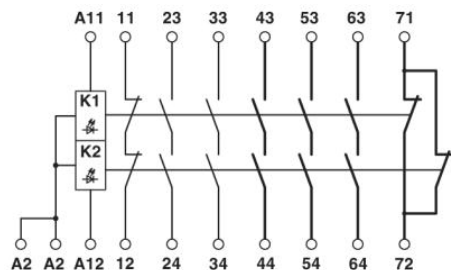
Omologazioni



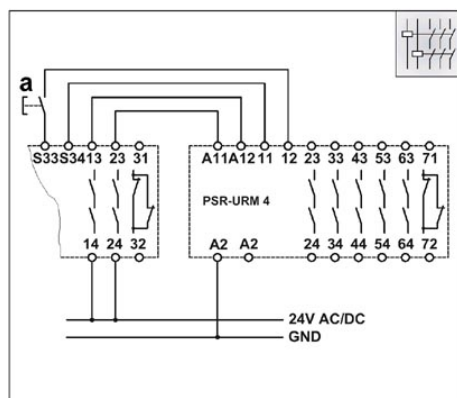
Omologazioni	cULus Listed, GOST
Omologazioni richieste:	Funktionale Sicherheit
Omologazioni Ex:	

Disegni

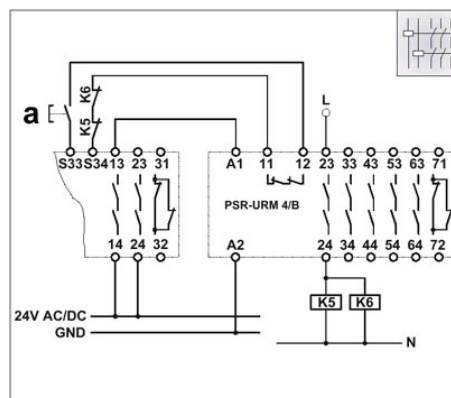
Schema di collegamento



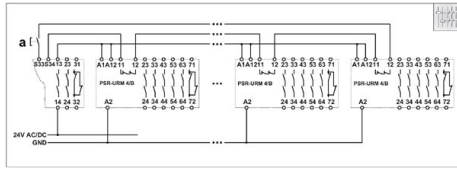
a = RESET
 Collegamento monocanale con integrazione del circuito di retroazione 11/12 nell'unità di base, indicato fino alla categoria di sicurezza 4.



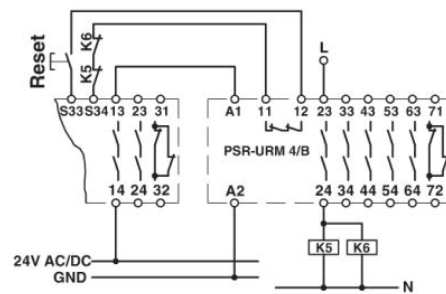
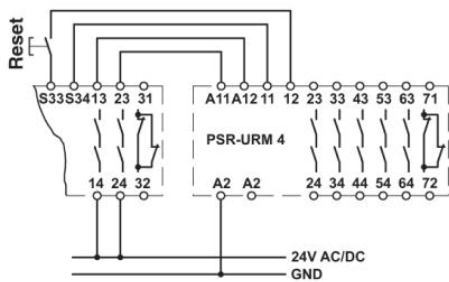
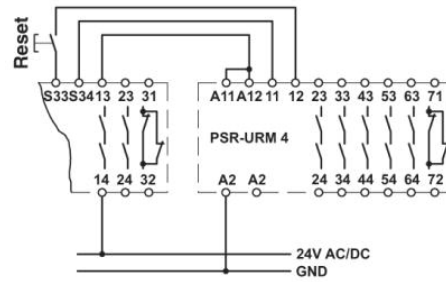
a = RESET
 Collegamento a due canali con integrazione del circuito di retroazione 11/12 nell'unità di base, indicato fino alla categoria di sicurezza 4.



a = RESET
 Collegamento monocanale con integrazione del circuito di retroazione 11/12 nell'unità di base, indicato fino alla categoria di sicurezza 2/4.
 Con controllo di dispositivi esterni.



a = RESET
 Collegamento monocanale con integrazione del circuito di retroazione 11/12 nell'unità di base, indicato fino alla categoria di sicurezza 2/4.
 Collegamento di più moduli di espansione.



Indirizzo

PHOENIX CONTACT S.p.A.
Via Bellini, 39/41
Cusano Milanino (MI), Italy
Tel.: +39 02 660591
Fax +39 02 66059500
<http://www.phoenixcontact.it>



© 2010 Phoenix Contact
Con riserva di modifiche tecniche.