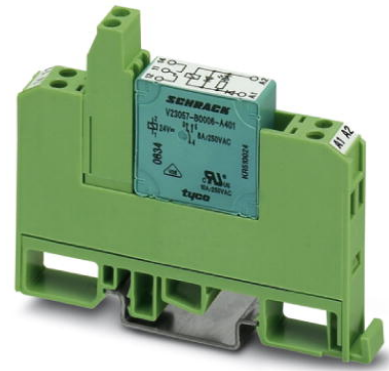


## EMG 10-REL/KSR-G 24/21-LC

Codice articolo: 2942153


La figura illustra la versione EMG 10-REL/KSR-G 24/1-LC

<http://eshop.phoenixcontact.it/phoenix/treeViewClick.do?UID=2942153>

Modulo a relè, con relè saldato, contatto (AgNi): potenze da medie a grandi, 1 contatto di scambio, tensione d'ingresso 24 V DC



### Dati commerciali

EAN	 4 017918 080648
VPE	10 pcs.
Tariffa doganale	85364190
Peso lordo pezzi	41,22 g
Indicazione pagine catalogo	Pagina 124 (IF-2009)

### Note dei prodotti

Conforme alle direttive WEEE/RoHS dal: 02.01.2006



Verificare che i dati qui riportati siano ricavati dal catalogo online. Utilizzare tutte le informazioni e i dati della documentazione per l'utente alla pagina <http://www.download.phoenixcontact.it> Per il download da Internet, valgono le condizioni generali di utilizzo.

### Dati tecnici

#### Lato eccitazione

Tensione d'ingresso nominale $U_N$	24 V DC
Range d'ingresso rispetto a $U_N$	0,8 ... 1,1
Corrente di ingresso nominale con $U_{IN}$	21 mA
Tempo di eccitazione tipica	7 ms
Tempo di diseccitazione tipico	11 ms

Indicazione tensione di esercizio	LED giallo
Circuito di protezione	Prot. contro inversione polarità Diodo contro inv. polarità diodo di smorzamento Diodo di smorzamento

#### Lato contatti

Esecuzione dei contatti	1 di scambio
Materiale dei contatti	AgNi
Max. tensione commutabile	250 V AC/DC
Max. corrente d'inserzione	8 A
Corrente di carico permanente	6 A
Max. potenza commutabile (carico ohmico)	140 W (con 24 V DC) 60 W (con 48 V DC) 45 W (con 60 V DC) 35 W (con 110 V DC) 55 W (con 220 V DC) 1500 VA (con 250 V AC)

#### Dati generali

Larghezza	10,6 mm
Altezza	75 mm
Profondità	62,5 mm
Tensione di prova avvolgimento relè/contatto relè	4 kV AC (50 Hz, 1 min)
Temperatura ambiente (esercizio)	-20 °C ... 40 °C
Temperatura ambiente (trasporto e stoccaggio)	-20 °C ... 70 °C
Funzionamento	100 % ED
Durata meccanica	Ca. 2 x 10 <sup>7</sup> cicli di manovre
Norme/Disposizioni	IEC 60664 EN 50178 IEC 62103
Tensione impulsiva di dimensionamento / isolamento	isolamento di base
Grado d'inquinamento	2
Categoria di sovratensione	III
Posizione d'installazione	A scelta
Indicazione per il montaggio	Affiancabile senza distanza

#### Dati di collegamento

Collegamento	Connessione a vite
Sezione conduttore rigido min.	0,2 mm <sup>2</sup>
Sezione conduttore rigido max.	4 mm <sup>2</sup>
Sezione conduttore flessibile min.	0,2 mm <sup>2</sup>
Sezione conduttore flessibile max.	2,5 mm <sup>2</sup>
Sezione trasversale conduttore AWG/kcmil min.	24
Sezione trasversale conduttore AWG/kcmil max.	12
Lunghezza di spelatura	8 mm
Filettatura	M3

#### Omologazioni



Omologazioni

cULus Recognized, GOST

Omologazioni richieste:

Omologazioni Ex:

#### Accessori

Articolo	Denominazione	Descrizione
<b>Siglatura</b>		
2947585	EMG-SGKS 10	Cartellino di siglatura per apparecchiature, compatto

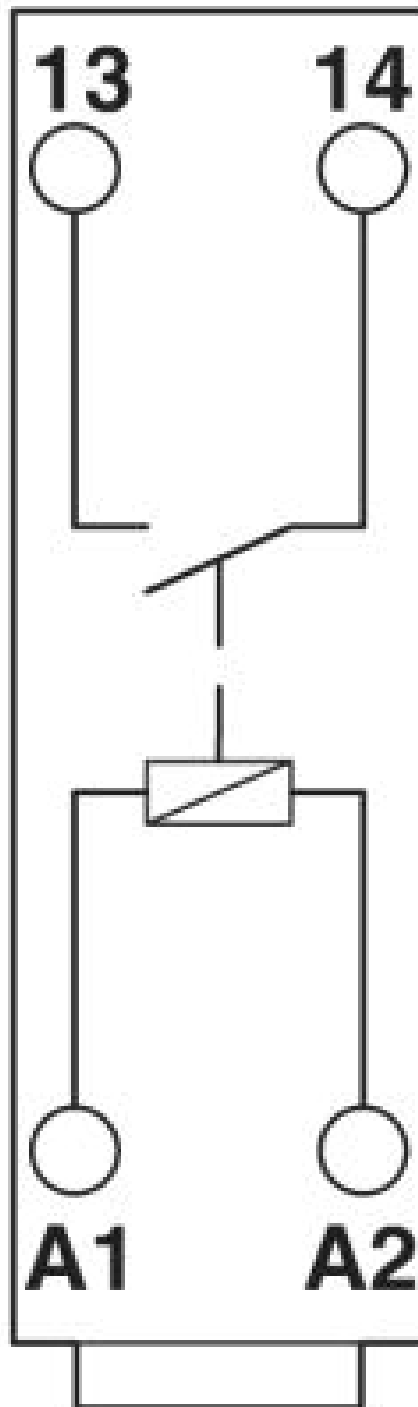
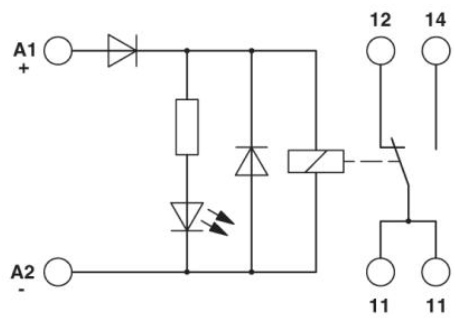
**Disegni**

Disegno collegamento

---



Schema di collegamento



**Indirizzo**

PHOENIX CONTACT S.p.A.  
Via Bellini, 39/41  
Cusano Milanino (MI), Italy  
Tel.: +39 02 660591  
Fax +39 02 66059500  
<http://www.phoenixcontact.it>



© 2010 Phoenix Contact  
Con riserva di modifiche tecniche.