

ST-REL4-KG230/21-21/AU


Codice articolo: 2826431

La figura illustra la versione ST-REL 4-KG 24/21-21/AU

<http://eshop.phoenixcontact.it/phoenix/treeViewClick.do?UID=2826431>

Spina a relè, equipaggiata con relè miniatura, contatti (AgNi+Au): potenze da piccole a grandi, 2 contatti di scambio, tensione d'ingresso 230 V AC/DC, con LED, innestabile su morsetti base

Dati commerciali

EAN	 4 017918 077914
VPE	10 pcs.
Tariffa doganale	85364900
Peso lordo pezzi	47,36 g

Note dei prodotti

Conforme alle direttive WEEE/RoHS dal: 02.01.2006



Verificare che i dati qui riportati siano ricavati dal catalogo online. Utilizzare tutte le informazioni e i dati della documentazione per l'utente alla pagina <http://www.download.phoenixcontact.it> Per il download da Internet, valgono le condizioni generali di utilizzo.

Dati tecnici

Lato eccitazione

Tensione d'ingresso nominale U_N	230 V AC/DC
------------------------------------	-------------

Range d'ingresso rispetto a U_N	0,8 ... 1,06
Corrente di ingresso nominale con U_{IN}	5 mA
Tempo di eccitazione tipica	6 ms (a DC)
Tempo di diseccitazione tipico	7 ms (a DC)
Indicazione tensione di esercizio	sì
Circuito di protezione	ponte raddrizzatore Ponte raddrizzatore
	Prot. contro le sovratensioni Varistore

Lato contatti

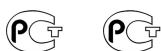
Esecuzione dei contatti	2 di scambio
Materiale dei contatti	AgNi, doratura
Max. tensione commutabile	30 V AC/DC
	250 V AC/DC
Max. corrente d'inserzione	50 mA
Corrente di carico permanente	50 mA
Max. potenza commutabile (carico ohmico)	1,2 W (con 24 V DC)
	5 VA (con 24 V AC)
Nota	il seguente valore è valido in caso di rivestimento dorato danneggiato
Max. tensione commutabile	250 V AC/DC
Corrente di carico permanente	3 A
Max. corrente d'inserzione	5 A
Max. potenza commutabile (carico ohmico)	70 W (con 24 V DC)
	85 W (con 48 V DC)
	60 W (con 60 V DC)
	40 W (con 110 V DC)
	55 W (con 220 V DC)
	750 VA (con 250 V AC)

Dati generali

Larghezza	27 mm
Altezza	33 mm
Profondità	66,5 mm
Tensione di prova avvolgimento relè/contatto relè	2,5 kV AC (50 Hz, 1 min)
Tensione di prova contatto di scambio/contatto di scambio	1 kV AC (50 Hz, 1 min)
Temperatura ambiente (esercizio)	-20 °C ... 50 °C

Temperatura ambiente (trasporto e stoccaggio)	-20 °C ... 70 °C
Funzionamento	100 % ED
Durata meccanica	Ca. 2 x 10 ⁷ cicli di manovre
Norme/Disposizioni	DIN VDE 0110b, Gr. C per 250 V AC
	IEC 60255/DIN VDE 0435 (nelle parti pertinenti)
	DIN EN 50178/VDE 0160 (nelle parti pertinenti)
	EN 60730/DIN VDE 0631
	DIN VDE 0160 (nelle parti pertinenti)

Omologazioni



Omologazioni

GOST

Omologazioni richieste:

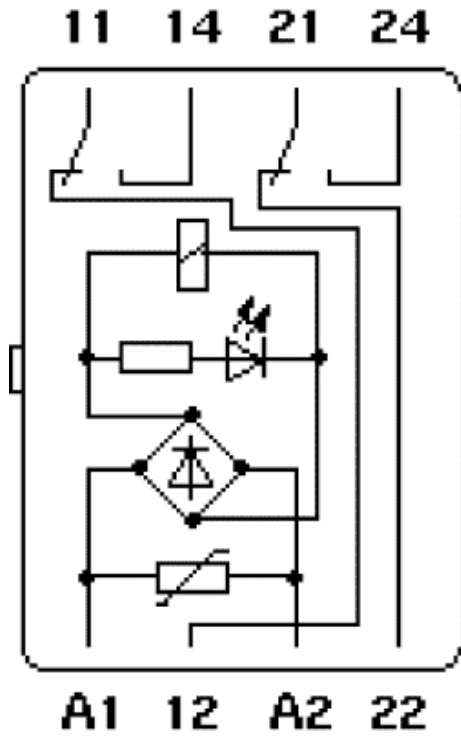
Omologazioni Ex:

Prodotti complementari

Articolo	Denominazione	Descrizione
Generale		
2777056	UDK-RELG 4	Morsetti base con presa di prova su entrambi i lati e duplice connessione con stesso potenziale per guide di supporto NS 32 e NS 35/7,5, con piastra terminale, per spine ST-REL..., ST-OV... e ST-OE..., 4 poli
2820149	URELG 4	Morsetti base con attacco a vite per guide di supporto NS 32 e NS 35/7,5, con piastra terminale, per spine ST-REL..., ST-OV... e ST-OE..., 4 poli
2820712	URELG 4-PMTK	Morsetti base con presa di prova su entrambi i lati e sezionatori per guide di supporto NS 32 e NS 35/7,5, con piastra terminale, per spine ST-REL..., ST-OV... e ST-OE..., 4 poli
2829920	ZFK-RELG 4	Morsetti base con attacco a molla per guide di supporto NS 35/7,5, con piastra terminale, per spine ST-REL..., ST-OV... e ST-OE..., 4 poli

Disegni

Schema di collegamento



Indirizzo

PHOENIX CONTACT S.p.A.
Via Bellini, 39/41
Cusano Milanino (MI), Italy
Tel.: +39 02 660591
Fax +39 02 66059500
<http://www.phoenixcontact.it>



© 2010 Phoenix Contact
Con riserva di modifiche tecniche.