


**PSR-SCP- 24UC/ESM4/3X1/1X2/B**

Codice articolo: 2963776

<http://eshop.phoenixcontact.it/phoenix/treeViewClick.do?UID=2963776>

Modulo di sicurezza per controllo per arresti d'emerg. e finecorsa ripari fino a SIL 3 o cat. 4, PL e secondo EN ISO 13849, funzionam. a uno o due canali, attivaz. manuale, 3 contatti di sicurezza, tens. di ingresso nominale 24 V AC/DC



Dati commerciali	
EAN	 4 017918 823627
VPE	1 pcs.
Tariffa doganale	85364900
Peso lordo pezzi	193,00 g
Indicazione pagine catalogo	Pagina 21 (IF-2009)

## Note dei prodotti

Conforme alle direttive WEEE/RoHS  
dal: 30.03.2006



Verificare che i dati qui riportati siano ricavati dal catalogo online. Utilizzare tutte le informazioni e i dati della documentazione per l'utente alla pagina <http://www.download.phoenixcontact.it> Per il download da Internet, valgono le condizioni generali di utilizzo.

**Dati tecnici**

Dati d'ingresso	
Tensione d'ingresso nominale $U_N$	24 V AC/DC
Range d'ingresso rispetto a $U_N$	0,85 ... 1,1
Corrente d'ingresso tipica con $U_N$	140 mA AC
	65 mA DC

Tensione nel circuito d'ingresso, di avvio e di retroazione	ca. 24 V DC
Tempo di eccitazione tipica	20 ms (Avvio sorvegliato / manuale)
Tempo di diseccitazione tipico	45 ms (a un canale)
	10 ms (A due canali)
Ingresso sincronismo 1/2	continua
Tempo di ripristino	1 s
Resistenza max. consentita del cavo	ca. 50 Ω (Circuiti d'ingresso e di avvio con U <sub>N</sub> )

#### Dati d'uscita

Esecuzione dei contatti	2 contatti di sicurezza
	1 contatto d'uscita di segnalazione
Materiale dei contatti	AgSnO <sub>2</sub> , + 0,2 μm Au
Max. tensione commutabile	250 V AC/DC
Min. tensione commutabile	15 V AC/DC
Corrente di carico permanente	6 A (contatto in chiusura)
Max. corrente d'inserzione	6 A
Min. corrente d'inserzione	25 mA
arit. Corrente totale	$72 \text{ A}^2 (I_{TH}^2 = I_1^2 + I_2^2 + I_3^2)$
Max. potenza commutabile (carico ohmico)	144 W (24 V DC, τ = 0 ms)
	288 W (48 V DC, τ = 0 ms)
	77 W (110 V DC, τ = 0 ms)
	88 W (220 V DC, τ = 0 ms)
	1500 VA (250 V AC, τ = 0 ms)
Potenza commutabile (carico induttivo) massima	48 W (24 V DC, τ = 40 ms)
	40 W (48 V DC, τ = 40 ms)
	35 W (110 V DC, τ = 40 ms)
	33 W (220 V DC, τ = 40 ms)
Potere di interruzione minimo	0,4 W
Fusibile d'uscita	10 A gL/gG NEOZED (contatto in chiusura)
	6 A gL/gG NEOZED (contatto di segnalazione)

#### Dati generali

Larghezza	22,5 mm
Altezza	99 mm
Profondità	114,5 mm
Temperatura ambiente (esercizio)	-20 °C ... 55 °C

Temperatura ambiente (trasporto e stoccaggio)	-40 °C ... 70 °C
Tipo di relè	Relè antipolvere, legato in modo elettromeccanico.
Durata meccanica	circa 10 <sup>7</sup> cicli di manovre
Posizione d'installazione	A scelta
Categoria a norma EN 13849-1	4
Categoria di arresto	0
Denominazione	Distanze in aria e superficiali fra i circuiti
Norme/Disposizioni	EN 50178/VDE 0160
Tensione impulsiva di dimensionamento / isolamento	4 kV / isolamento base (separazione sicura, isolamento rinforzato e 6 kV fra circuito d'ingresso e contatti di sicurezza).
Tensione di isolamento di nominale	250 V
Grado d'inquinamento	2
Categoria di sovratensione	III

#### Dati di collegamento

Sezione conduttore rigido min.	0,2 mm <sup>2</sup>
Sezione conduttore rigido max.	2,5 mm <sup>2</sup>
Sezione conduttore flessibile min.	0,2 mm <sup>2</sup>
Sezione conduttore flessibile max.	2,5 mm <sup>2</sup>
Sezione trasversale conduttore AWG/kcmil min.	24
Sezione trasversale conduttore AWG/kcmil max.	12
Lunghezza di spelatura	7 mm
Filettatura	M3
Collegamento	Connessione a vite

#### Omologazioni



Omologazioni

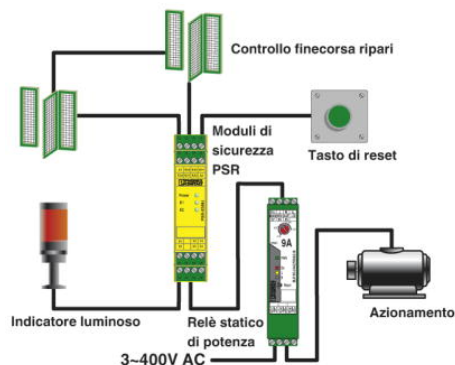
cULus Listed, GOST, Functional Safety

Omologazioni richieste:

Omologazioni Ex:

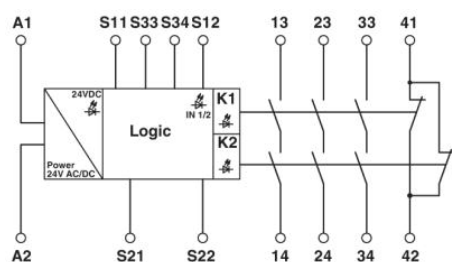
## Disegni

### Disegno applicazione

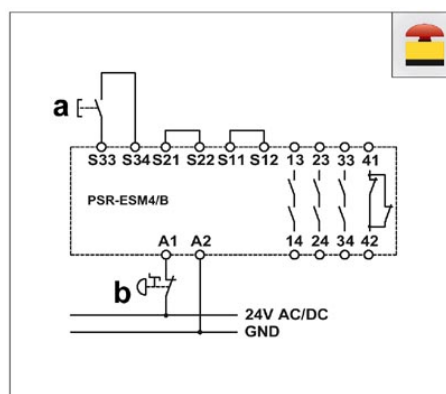


Esempio di applicazione per finecorsa ripari con un relè di sicurezza PSR PSR-ESM4.

### Schema di collegamento



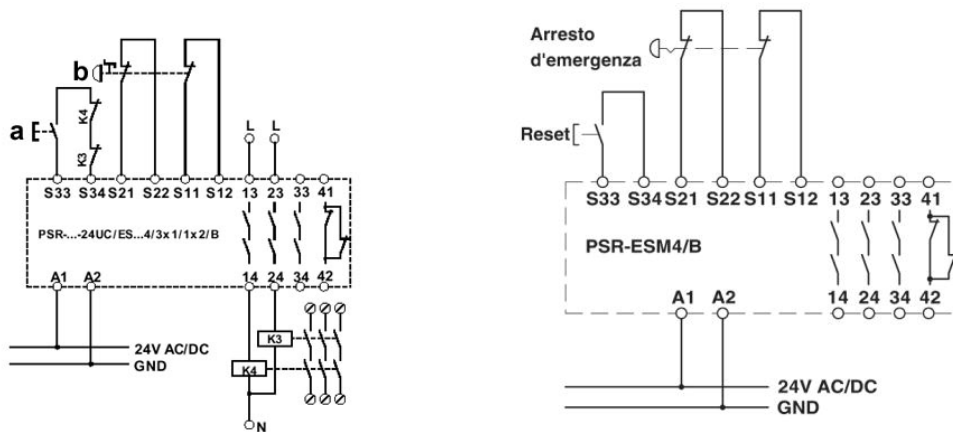
1 = Logica



a = RESET

b = Arresto d'emergenza

Controllo per arresto d'emergenza con canale singolo con start manuale, indicato fino alla categoria di sicurezza 2.



a = RESET

b = Arresto d'emergenza

Controllo per arresto d'emergenza con doppio canale di comando con start manuale e espansione contatti sorvegliata (start automatico: ponticello S33/S35), indicato fino alla categoria di sicurezza 4.

**Indirizzo**

PHOENIX CONTACT S.p.A.  
Via Bellini, 39/41  
Cusano Milanino (MI), Italy  
Tel.: +39 02 660591  
Fax +39 02 66059500  
<http://www.phoenixcontact.it>



© 2010 Phoenix Contact  
Con riserva di modifiche tecniche.