


CN-UB/MP

Codice articolo: 2818135

<http://eshop.phoenixcontact.it/phoenix/treeViewClick.do?UID=2818135>

Piastrina per fissaggio individuale di CN-UB..., ad es. alle pareti della custodia.

Dati commerciali

EAN	 4 017918 148362
VPE	10 pcs.
Tariffa doganale	73269098
Peso lordo pezzi	17,79 g
Indicazione pagine catalogo	Pagina 168 (TT-2009)

Note dei prodotti

Conforme alle direttive WEEE/RoHS
dal: 01.11.2005



Verificare che i dati qui riportati siano ricavati dal catalogo online. Utilizzare tutte le informazioni e i dati della documentazione per l'utente alla pagina <http://www.download.phoenixcontact.it> Per il download da Internet, valgono le condizioni generali di utilizzo.

Dati tecnici**Informazioni generali**

Tipo di montaggio	Montaggio a parete
-------------------	--------------------

Omologazioni

Omologazioni

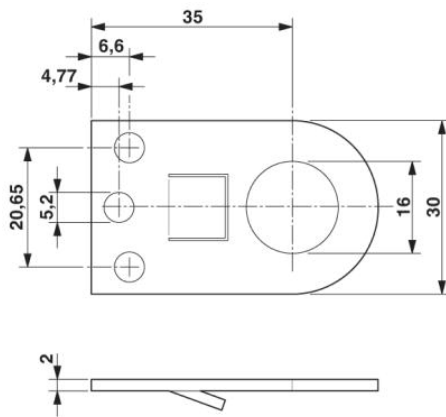
GOST

Omologazioni richieste:

Omologazioni Ex:

Disegni

Disegno quotato



Indirizzo

PHOENIX CONTACT S.p.A.
Via Bellini, 39/41
Cusano Milanino (MI), Italy
Tel.: +39 02 660591
Fax +39 02 66059500
<http://www.phoenixcontact.it>



© 2010 Phoenix Contact
Con riserva di modifiche tecniche.