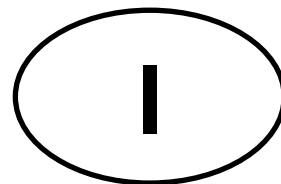


Istruzioni di montaggio



Cavo di riscaldamento TWIN serie 61 Montaggio flessibile in complesse forme di spazio.

Informazioni sul prodotto

Il cavo di riscaldamento TWIN della serie 61 sono tubi di riscaldamento completi di terminali pronti per essere collegati con un cavo di collegamento lungo 3 m (conduttore a freddo). Vengono forniti con una potenza di 30 W per ogni metro lineare.

La produzione avviene in base alle norme VDE DIN EN60335-2-96, DIN EN60335-1 e DIN EN 50366. Autorizzazione: VDE (conduttore di riscaldamento).

Le possibilità di impiego si estendono agli ambiti di regolazione della temperatura dell'impianto di riscaldamento a pavimento e delle aree aperte riportate qui di seguito.

Modello	Tensione	Potenza	Diametro	Temperatura limite nominale	Conduttore a freddo	Isolamento	Distanza di installazione minima
61xx-30	230 V	30 W / ml	5 mm	80° C	3x1,0 mm ²	FEP(Teflon®) / Polyester / PVC	9 cm

Cavo di riscaldamento modello 61xx-30, 30 W / m, 5 mm

per regolazione della temperatura dell'impianto di riscaldamento a pavimento in spazi interni ed dell'impianto di riscaldamento delle aree aperte

Questo cavo di riscaldamento può essere inserito direttamente nel massetto (almeno 20 mm di massetto sopra il cavo di riscaldamento) e per questo è particolarmente indicato per le nuove costruzioni in cui la pavimentazione non è stata ancora portata a termine. In base alle condizioni presenti la potenzialità calorifica si aggira tra 150 e 350 W/m². Se avete deciso di rivestire il pavimento con mattonelle, potete impiegare fino a 200 W/m², se scegliete altri tipi di rivestimento come parquet, laminato, moquette o linoleum non dovrete superare 160 W/m².

Il cavo di riscaldamento potrà essere applicato come impianto di riscaldamento a superficie aperta, ad esempio per riscaldare le scale esterne, le aree d'ingresso, i terrazzi e gli accessi con autoveicoli e se necessario togliere la neve. È possibile anche utilizzarlo come riscaldamento delle superfici del tetto o delle grondaie.

Non è previsto per essere inserito nelle colate di asfalto o nel cemento armato.

Informazioni importanti

Prima di installare il cavo di riscaldamento fare attenzione alle seguenti indicazioni:

- ✓ Leggere attentamente queste istruzioni prima di iniziare il montaggio.
 - ✓ In base alle disposizioni VDE in vigore le presenti istruzioni devono essere rese disponibili durante i lavori a questo impianto di riscaldamento, per poi essere consegnate all'installatore.
 - ✓ L'installazione deve essere eseguita da un installatore autorizzato, in base alle norme e alle prescrizioni in vigore.
 - ✓ Fare attenzione ai dati riportati sul presente certificato di garanzia. Affinché la prestazioni della garanzia siano valide, l'inserimento dei dati di misurazione richiesti deve essere registrato sul certificato di garanzia.
 - ✓ Il produttore rilascia una garanzia per 10 anni. Questa non si estende ai lavori preparatori come ad esempio la ricerca degli errori o la ristrutturazione del pavimento.
 - ✓ Il produttore non può essere responsabile in caso di guasti riconducibili a misurazioni non prese o errate.
 - ✓ Per la garanzia della sicurezza elettrica il cavo di riscaldamento deve essere alimentato tramite un interruttore salvavita (interruttore automatico FI) con una corrente di apertura fino a 30 mA.
 - ✓ Per garantire una disattivazione onnipolare del sistema di riscaldamento, deve essere installato un interruttore automatico, ad esempio un interruttore automatico bipolare FI con un'apertura di 3 mm.
 - ✓ Vicino alla cassetta di distribuzione deve essere applicata un'etichetta riportante indicazioni con la posizione del cavo di riscaldamento. Questa si trova in ogni cavo di riscaldamento sotto forma di certificato di garanzia e deve essere integrato con la planimetria del cavo di riscaldamento - basta una bozza !
 - ✓ In generale utilizzare un termostato di regolazione con sensore a pavimento.
-
- ⊗ Durante il montaggio il cavo di riscaldamento non deve essere danneggiato da eventuale caduta di oggetti, oggetti appuntiti o pesanti.
 - ⊗ Il cavo di riscaldamento non può essere accorciato, allungato, piegato o incrociato.
 - ⊗ Evitare assolutamente di calpestare il cavo durante il montaggio.
 - ⊗ Non è consentito eseguire il montaggio tramite i giunti di espansione del massetto.
 - ⊗ Non montare il cavo di riscaldamento a temperature inferiori a +5°.
 - ⊗ Non montare nessun cavo di riscaldamento sotto la vasca da bagno o sotto il piatto doccia o sotto superfici coperte direttamente da mobili o installazioni varie.
 - ⊗ Non iniziare a posare il pavimento se non avete prima controllato il funzionamento dell'impianto di riscaldamento.
 - ⊗ Non mettere in funzione il riscaldamento prima che il pavimento non sia completamente asciutto.

A. Montaggio con regolazione della temperatura per spazi interni

A. 1. Indicazioni per la pavimentazione

Si consiglia sempre di rispettare le istruzioni per l'uso del produttore dei materiali edili utilizzati (colla, massa di compensazione, ecc.). In generale deve essere utilizzata soltanto colla per mattonelle flessibile ecc. adatta per l'impianto di riscaldamento a pavimento.

La pavimentazione sul cavo di riscaldamento dovrebbe avere la minima resistenza termica possibile.

Per evitare perdite di calore e di energia nel sottosuolo e per garantire quindi un ottimo riscaldamento del pavimento, l'isolamento presente tra il pavimento e il cavo di riscaldamento deve rispondere all'attuale stato della tecnica.

Per creare un ottimo collegamento con il sottosuolo, prima di mettere il cavo di collegamento si consiglia di dare una mano di fondo.

Prodotti consigliati:

Di seguito vengono formulate alcune proposte con prodotti fabbricati dalla PCI Augsburg GmbH, Piccardstraße 11, 86159 Augsburg. Sono a titolo esemplificativo. Naturalmente si possono utilizzare anche prodotti equivalenti di altri fabbricanti (ad es. Ardex, Knauf ecc.). In ogni caso attenersi sempre alle avvertenze del relativo fabbricante.

▪ **Posa di piastrelle e ceramica su massetto**

Applicare sul massetto il collante (ad es. l'adesivo flessibile "PCI Flexmörtel" con una spatola dentata da 6 mm). Annegare l'elemento riscaldante nell'adesivo flessibile (cavo riscaldante verso il basso). Spalmare nuovamente l'adesivo flessibile (spatola dentata da 10 mm). Posare le piastrelle o la ceramica.

▪ **Posa di pietra naturale su massetto**

Come sopra; per il collante, in questo caso raccomandiamo però di utilizzare, ad esempio, PCI Carraflex.

▪ **Posa di rivestimenti morbidi quali moquette, PVC, parquet, ecc. su massetto**

Applicare sul massetto il collante (ad es. l'adesivo flessibile "PCI Flexmörtel" con una spatola dentata da 6 mm). Annegare l'elemento riscaldante nell'adesivo flessibile (cavo riscaldante verso il basso). Una volta essiccato, spalmare uno strato di almeno 5 mm di rasante universale PCI USP32. Quando è asciutto si possono incollare i diversi rivestimenti morbidi (colla per rivestimenti tessili PCI-TKL315, colla per rivestimenti in PVC PCI PKL324, colla per linolium PCI LKL334, colla per sughero PCI KKL347, colla per parquet PCI PAR354, etc.).

▪ **Per eliminare le irregolarità e livellare il pavimento, raccomandiamo:**

la malta livellante fluida per massetti "PCI Periplan", in uno strato di 4-5mm. Quindi eseguire la posa con l'adesivo flessibile PCI Flexmörtel (vedi sopra).

▪ **Per la stuccatura di piastrelle e ceramiche raccomandiamo:**

"PCI Flexfuge". i giunti di dilatazione e di raccordo a parete vengono successivamente chiusi in modo elastico con "PCI Silcoferm-S".

▪ **Per la stuccatura di pietre naturali raccomandiamo:**

"PCI Carrafug" o "PCI Carrafern".

▪ **Trattamento preparatorio per la posa su pavimenti di tavole di legno come fondo**

Rimuovere polvere e sporco, sigillare i giunti delle tavole con "PCI Adaptor", applicare il fondo aggrappante "PCI Flächengrund-404", dopo l'asciugatura stendere la malta livellante "PCI Periplan"; una volta essiccata, procedere come sopra descritto in funzione del rivestimento. Non posare mai gli elementi riscaldanti piatti sui giunti di dilatazione.

▪ **Trattamento preparatorio per la posa su pannelli di masonite come fondo**

Rimuovere polvere e sporco, applicare il fondo con "PCI Wadian" e lasciare asciugare. Quindi procedere come sopra descritto in funzione del rivestimento. I pannelli di masonite devono avere uno spessore minimo di 25 mm e vanno avvitati alla struttura sottostante ad una distanza massima di 40 cm.

Non posare mai gli elementi riscaldanti piatti sui giunti di dilatazione.

A. 2. Montaggio

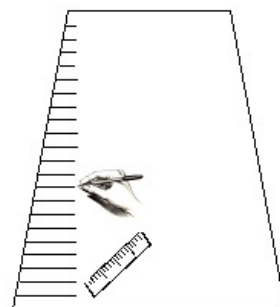
Il sottopavimento deve essere compatto, stabile, pulito, resistente e privo di fessure e materiali che riducono l'aderenza. Le eventuali fessure devono essere preventivamente sigillate a regola d'arte. In caso di massetti nuovi (in calcestruzzo o anidrite) attendere che siano completamente asciutti. Questi devono essere eventualmente levigati, aspirati e ricoperti con una mano di fondo. Attenersi sempre alle indicazioni del rispettivo fabbricante.

1. Fondo (opzionale)

- La superficie a cui dare una mano di fondo deve essere completamente asciutta, piana e privo di residui oleosi.
- Dopo aver passato una mano di fondo non calpestare più il pavimento e lasciare asciugare completamente la mano di fondo.

2. Misurazione

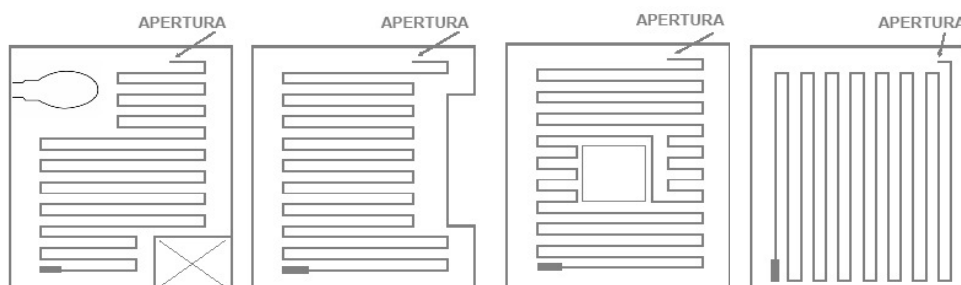
- Calcolare la dimensione della superficie da scaldare in metri quadri.
- Leggere in base alle seguenti tabelle di misurazione la distanza di montaggio richiesta del cavo di riscaldamento.
- Contrassegnare il punto di partenza (giunto a manicotto tra il cavo di collegamento e il cavo di riscaldamento). Questo non dovrebbe distare più di 2,5 m dall' attacco dell'alimentazione.
- Contrassegnare gli angoli esterni della superficie da riscaldare. Tenerli quindi assolutamente ad una distanza di almeno 50 mm. La distanza minima dalle parti conduttive (ad esempio tubi idraulici) deve essere almeno di 30 mm. Dopo aver collegato gli angoli, il contorno della superficie da riscaldare è ben visibile.
- Contrassegnare ora la distanza intermedia del cavo di riscaldamento in base ai valori derivanti dalla tabella di misurazione e fare attenzione alla distanza minima di montaggio.
- Da non dimenticare: delineare il percorso del cavo di riscaldamento sul certificato di garanzia allegato.



3. Montaggio del cavo di riscaldamento

- Una volta terminati i lavori di demarcazione, iniziate pure a montare il cavo di riscaldamento. Il fissaggio del cavo avviene tramite nastro biadesivo (ad esempio tesafix®, art. 04934 nastro adesivo in tessuto da 25 mm).
- Fissare il giunto a manicotto sul punto di partenza contrassegnato. Fissare il nastro adesivo lungo tutti i punti di demarcazione.
- Mettere ora il cavo di riscaldamento in posizione parallela al punto finale dello spazio. Utilizzare i punti di demarcazione come punti d'inflessione e fissare qui il cavo di riscaldamento premendo leggermente sul nastro adesivo.
- Attenzione: i cavi di collegamento devono essere distanziati in modo tale da rispettare la distanza minima di 5 cm. Non possono essere accorciati.
- Una volta posato il cavo di riscaldamento come richiesto, fissarlo per l'intera lunghezza nel sottosuolo con nastro adesivo.
- Il cavo di collegamento deve passare lateralmente al cavo di riscaldamento fino alla presa di collegamento e quindi direttamente al regolatore del termostato. Possono essere collegati insieme più cavi di riscaldamento (elettricamente in parallelo, come più lampadine in uno stesso apparecchio di illuminazione) ad un regolatore del termostato. Si consiglia in questo caso l'utilizzo di una scatola di giunzione. I cavi di collegamento non possono essere accorciati.
- Eventualmente deve essere scolpita una profondità dal sottosuolo per il cavo di collegamento per ottenere un terminale a livello del suolo.

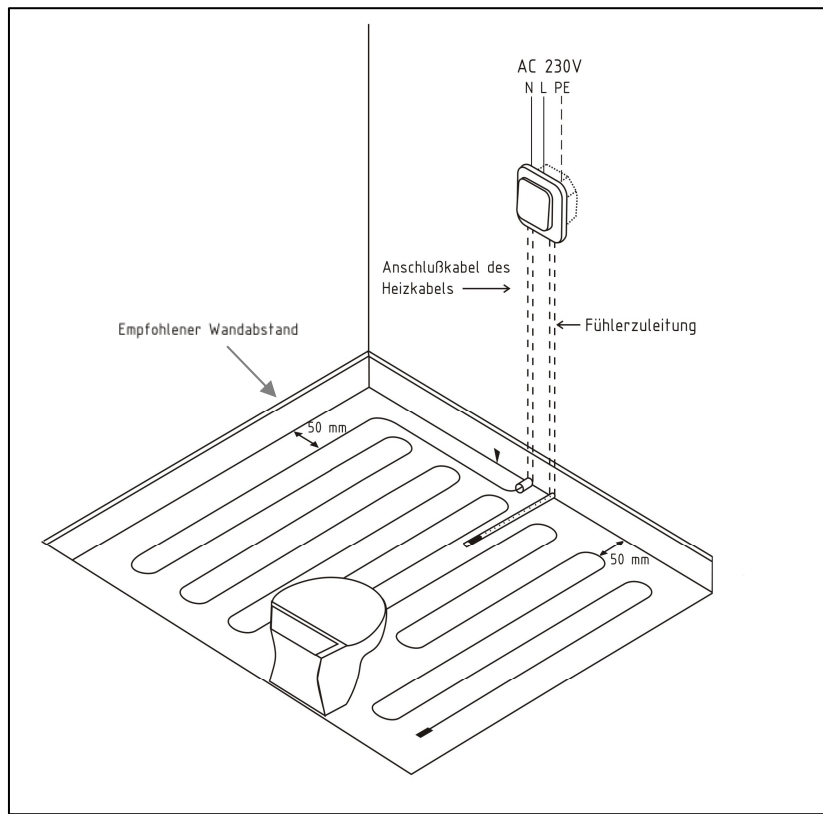
Esempi di montaggio:



4. Collegamento del termostato

I nostri cavi di riscaldamento vengono forniti con le seguenti unità di regolazione e comando: Standard (termostato, sotto intonaco) o Digital (termostato con orologio per 4 fasce d'orario, sotto intonaco).

Regolatore del termostato e sensore a pavimento:

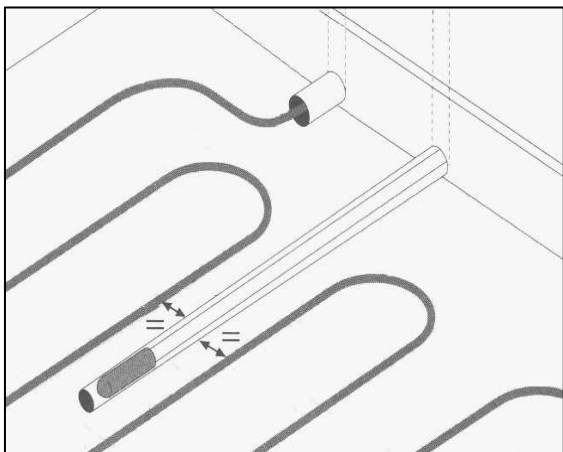


Anschlusskabel des Heizkabels =
Cavo di collegamento dell cavo di riscaldamento

Empfohlener Wandabstand =
Distanza raccomandata dalla parete

Fühlerzuleitung =
Alimentazione sonda

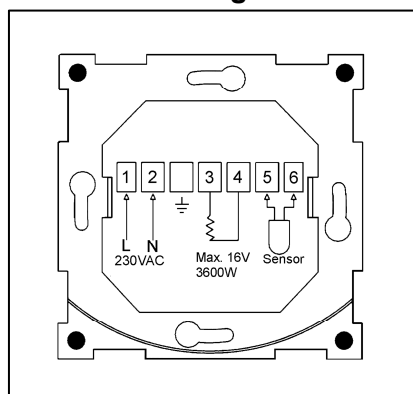
Posizione del sensore a pavimento tra i cavi di riscaldamento. A questo punto si vedono entrambe le canaline per il cavo di collegamento e il sensore del pavimento:



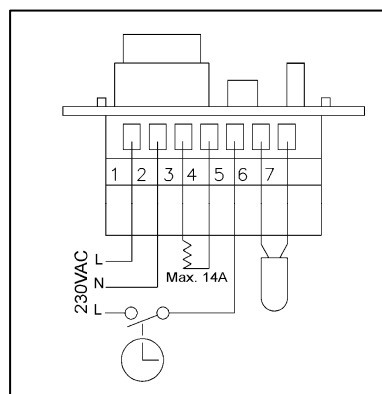
- Il sensore deve essere installato in una canalina. Soltanto in questo modo viene garantita la sostituzione successiva di un sensore possibilmente difettoso. Il sensore deve essere posizionato vicino alla superficie tra due cavi di riscaldamento.
- Eventualmente deve essere scavata una profondità per la canalina dal sottosuolo.
- Si prega di seguire le istruzioni di montaggio del termostato. Soltanto un corretto collegamento consente un perfetto funzionamento dell'impianto di riscaldamento a pavimento.

Attenersi allo schema di allacciamento del rispettivo regolatore:

Digital



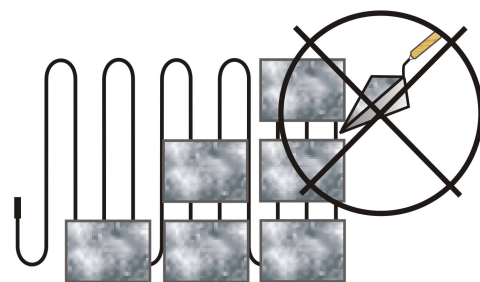
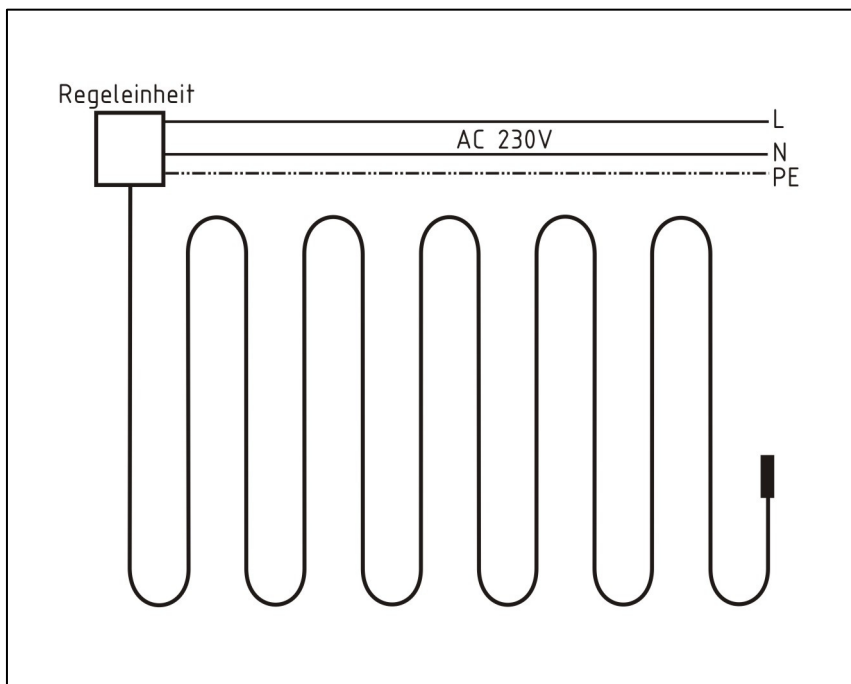
Standard



5. Pavimentazione

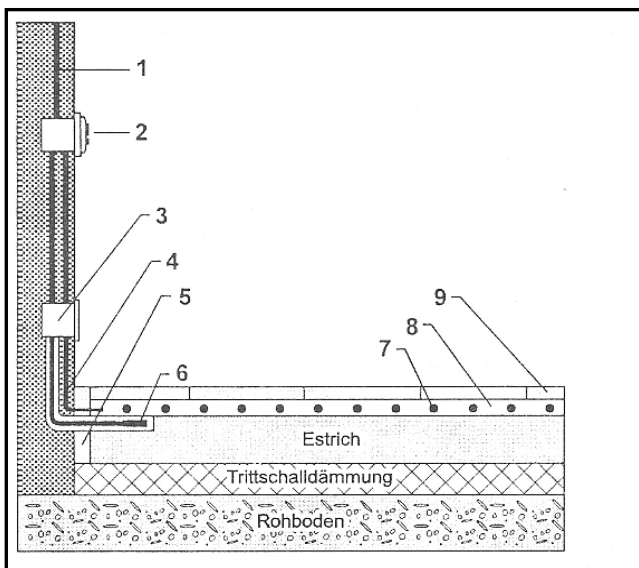
- Controllare che il cavo di riscaldamento sia completamente fissato e sicuro.
- Controllare il funzionamento dell'elemento riscaldante tramite ohmmetro. Confrontare il valore di resistenza ed il valore d'isolamento con i valori indicati sul certificato di garanzia ed inserirli nel rispettivo campo.
- Il cavo di riscaldamento deve essere inserito in posizione completamente piatta nella colla e nello stucco. Evitare le prese d'aria.
- Durante la pavimentazione fare assolutamente attenzione a non danneggiare il cavo di riscaldamento.
- Accendere l'elemento riscaldante solo quando la colla per mattonelle/massa di compensazione si è completamente indurita.

Schema di allacciamento alla rete



Regeleinheit = Unità di regolazione

Schema di un esempio di struttura



Estrich = Massetto

Trittschalldämmung = Strato di assorbimento acustico

Rohboden = Pavimento grezzo

- 1: Allacciamento elettrico AC 230 Volt
- 2: Regolatore termostatico
- 3: Scatola di distribuzione per installazione incassata
- 4: Cavo di collegamento dell'elemento riscaldante
- 5: Strisce isolanti perimetrali
- 6: Sonda a pavimento del regolatore termostatico
- 7: Elemento riscaldante
- 8: Collante
- 9: Rivestimento pavimento (ad esempio piastrelle)

Tra l'elemento 8 e 9, opzionale in ambiente umido : strato isolante (ad esempio sigillante)

B. Riscaldamento delle superfici aperte

Utilizzando il cavo di riscaldamento modello 61xx-30, 30 W / ml, 5 mm

Per evitare pericoli e impedimenti in inverno dovuti a neve, grandine e formazione di ghiaccio nelle aree esterne come scale, ingressi, passaggi pedonali, accessi a garage, rampe o altro, queste superfici possono essere riscaldate con cavo di riscaldamento modello 61xx-30. In questo modo il ghiaccio non si formerà in alcun modo, dato che la neve verrà già rimossa mentre case.

Il riscaldamento delle superfici aperte non facilita soltanto il lavoro in maniera determinante, ma offre anche soprattutto sicurezza grazie al suo utilizzo nelle immediate vicinanze dell'abitazione.

Il cavo di riscaldamento è adatto per la posa di massetti, calcestruzzo magro, strato di malta o sabbia. La copertura di superfici si rivolge alle esigenze dell'utente, ad esempio ceramica, arenaria ecc.

Per un ottimo risultato nello sbrinamento in base alla posizione e al tipo di superficie da riscaldare dovrebbe essere scelta una potenzialità calorifica da 250 a 350 W/m². Come valore orientativo vale una potenzialità calorifica pari a 300 W/m².

Il cavo di riscaldamento deve essere posizionato possibilmente sotto alla superficie del rivestimento. Presupposto per un perfetto funzionamento è l'esecuzione a regola d'arte dei lavori di montaggio.

B.1 Possibilità di montaggio

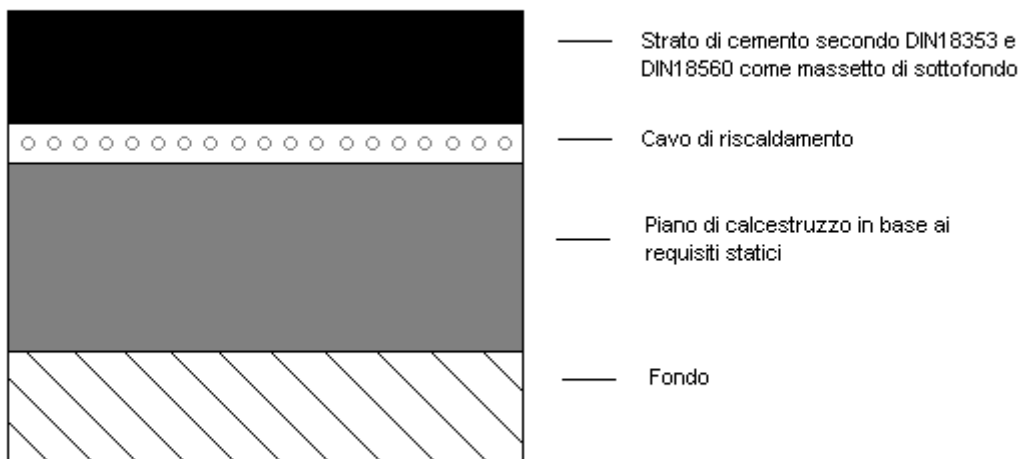
In linea di principio il fondo deve rispondere ai relativi requisiti statici, durante il montaggio devono essere tenute in considerazione le disposizioni VOB e DIN. Per garantire che la sonda del termostato possa essere sostituita è importante prevedere la presenza di eventuali canaline

a) Installazione di un impianto di riscaldamento con massetto

Sul piano di calcestruzzo indurito presente il cavo di riscaldamento viene concepito in base al piano di montaggio per poi essere fissato sul fondo. Il conduttore a freddo viene fatto passare lateralmente al cavo di riscaldamento al punto di collegamento. Per una migliore aderenza del massetto sul piano di calcestruzzo si consiglia di passare uno strato di malta liquida di cemento, prima che il cavo di riscaldamento venga ricoperto in modo uniforme con uno strato di massetto di 3-5 cm.

Se dal punto di vista strutturale fosse necessario uno strato di massetto più spesso, viene passato innanzitutto un primo strato di massetto e sopra viene montato il cavo di riscaldamento. Successivamente viene steso un secondo strato di massetto, in modo tale che il cavo di riscaldamento sia ricoperto almeno 3 cm. (processo bagnato su bagnato).

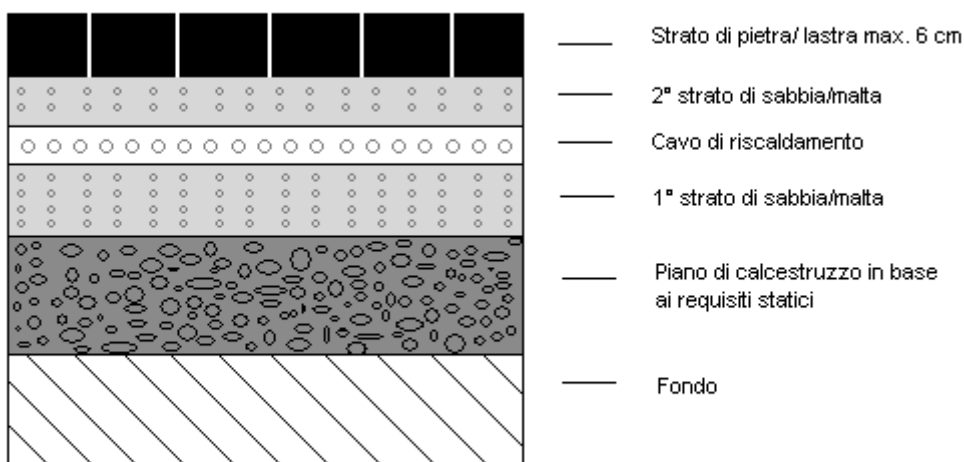
I giunti di espansione nel fondo devono essere cosparsi di massetto per garantire che il cavo di riscaldamento non venga fatto passare attraverso i giunti di espansione.



b) Installazione di un impianto di riscaldamento con pavimento in pietra o lastre

Lo strato portante sul fondo dovrebbe essere uno strato di pietrisco in base ai requisiti statici. Su questo verrà passato uno strato di sabbia o malta magra, in cui viene disteso il cavo di riscaldamento in base al piano di montaggio. Il conduttore a freddo viene fatto passare lateralmente al cavo di riscaldamento al punto di collegamento. Successivamente il cavo di riscaldamento viene coperto in modo uniforme con un ulteriore strato di sabbia o malta. In ultimo viene posato uno strato superiore il cui spessore massimo non può superare 6 cm. In questo caso deve essere raggiunta una potenzialità calorifica specifica di almeno 300 W/m^2

Attenzione: al fine di evitare un danneggiamento meccanico del cavo di riscaldamento, come strato di sabbia non utilizzare pietrisco spezzettato appuntito.



c) Installazione di un impianto di riscaldamento per scale in superfici aperte

Nei gradini delle scale il cavo di riscaldamento viene montato nello strato protettivo e deve essere quindi inserito in modo ben stretto. Sull'elemento di riscaldamento così formato viene passato uno strato di malta in cui viene montato uno strato superiore.

Informazioni importanti per il montaggio di cavi di riscaldamento all'aperto

1. I cavi di riscaldamento non possono essere accorciati o collegati direttamente. E' consentito soltanto accorciare e collegare il conduttore a freddo.
2. Non è consentito far toccare o incrociare i cavi di riscaldamento.
3. Il raggio di curvatura minimo del cavo di riscaldamento non può essere inferiore.
4. I cavi di riscaldamento non possono incrociare i giunti di espansione. Le condutture a freddo in questi punti devono essere protetti da due tubi mobili infilati l'uno dentro l'altro.
5. I cavi di riscaldamento e i conduttori a freddo non possono essere piegati e non possono essere montati sopra oggetti affilati o appuntiti.
6. Non montare il cavo di riscaldamento a temperature inferiori a $+5^\circ$.
7. In linea di principio deve essere utilizzata un sensore a pavimento per cui è prevista una canalina.
8. Per l'installazione elettronica sono da tener presente le prescrizioni DIN-VDE. Fare in modo che ci sia protezione in caso di contatto indiretto tramite disattivazione o segnalazione (circuito di sicurezza per correnti di guasto (FI)).
9. Si consiglia in generale di applicare un isolamento termico sotto il cavo di riscaldamento. Ad esempio, questo potrebbe essere una lastra dura styropor o styrodur.

B.2. Apparecchi di comando e regolazione

Per superfici libere riscaldate elettricamente in area privata è sufficiente almeno accendere il riscaldamento solo se necessario. Una sonda installata ermeticamente sotto la superficie controlla la temperatura in modo tale che questa ad esempio non superi + 2° C, così da evitare uno spreco inutile di energia.

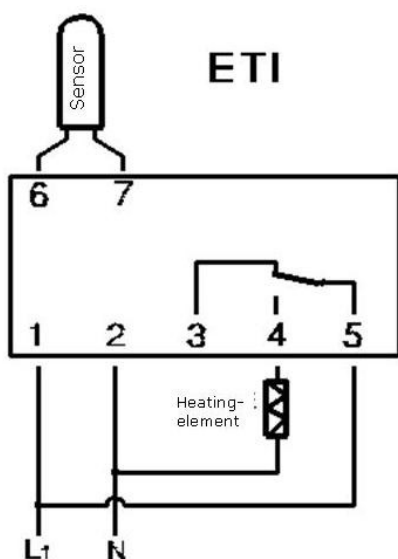
Per un riscaldamento conveniente di superfici aperte di più ampie dimensioni è necessario una regolazione automatica composta da segnalatori per neve e ghiaccio e da un sensore di umidità e una sonda termica. Per questo la superficie che dovrà essere tenuta libera da neve e ghiaccio verrà sempre tenuta sotto controllo e l'impianto verrà acceso e spento in base alla necessità.

Per comandare superfici libere più piccole con il seguente termostato verrà dato in dotazione anche un sensore a pavimento.

Termostato elettronico modello ETI con un sensore a pavimento modello ETF-144

- a. Si prega di seguire le istruzioni di installazione del termostato. Soltanto un corretto collegamento consente un perfetto funzionamento dell'impianto di riscaldamento per superfici aperte.
- b. Il sensore deve essere installato in una canalina. Soltanto in questo modo viene garantita la sostituzione successiva di un sensore possibilmente difettoso. Il sensore deve essere posizionato vicino alla superficie tra due cavi di riscaldamento.

Schema di collegamento del regolatore:



Cavo di riscaldamento Twin 61xx-30, 30 W / m, 5mm

Per uso interno ed esterno

In base alla specifica prestazione al m² cambia anche la distanza di montaggio e quindi anche la superficie da riscaldare:

					Superficie approssimativa in m ² da riscaldare									
		Resistenza in Ohm	Potenza in Watt	Lunghezza m	150 W/m ²	160 W/m ²	180 W/m ²	200 W/m ²	220 W/m ²	240 W/m ²	250 W/m ²	280 W/m ²	300 W/m ²	350 W/m ²
1	6101-30	211	250	8	1,7 m ²	1,6 m ²	1,4 m ²	1,3 m ²	1,1 m ²	1,0 m ²	0,9 m ²	0,9 m ²	0,8 m ²	0,7 m ²
2	6102-30	141	375	12	2,5 m ²	2,3 m ²	2,1 m ²	1,9 m ²	1,7 m ²	1,6 m ²	1,5 m ²	1,3 m ²	1,3 m ²	1,1 m ²
3	6103-30	106	500	16	3,3 m ²	3,1 m ²	2,8 m ²	2,5 m ²	2,3 m ²	2,1 m ²	2,0 m ²	1,8 m ²	1,7 m ²	1,4 m ²
4	6104-30	81	650	20	4,3 m ²	4,1 m ²	3,6 m ²	3,3 m ²	3,0 m ²	2,7 m ²	2,6 m ²	2,3 m ²	2,2 m ²	1,9 m ²
5	6105-30	59	900	28	6,0 m ²	5,6 m ²	5,0 m ²	4,5 m ²	4,1 m ²	3,8 m ²	3,6 m ²	3,2 m ²	3,0 m ²	2,6 m ²
6	6106-30	48	1100	36	7,3 m ²	6,9 m ²	6,1 m ²	5,5 m ²	5,0 m ²	4,6 m ²	4,4 m ²	3,9 m ²	3,7 m ²	3,1 m ²
7	6107-30	41	1300	43	8,7 m ²	8,1 m ²	7,2 m ²	6,5 m ²	5,9 m ²	5,4 m ²	5,2 m ²	4,6 m ²	4,3 m ²	3,7 m ²
8	6108-30	35	1500	48	10,0 m ²	9,4 m ²	8,3 m ²	7,5 m ²	6,8 m ²	6,3 m ²	6,0 m ²	5,4 m ²	5,0 m ²	4,3 m ²
9	6109-30	31	1700	56	11,3 m ²	10,6 m ²	9,4 m ²	8,5 m ²	7,7 m ²	7,1 m ²	6,8 m ²	6,1 m ²	5,7 m ²	4,9 m ²
10	6110-30	26	2000	64	13,3 m ²	12,5 m ²	11,1 m ²	10,0 m ²	9,1 m ²	8,3 m ²	8,0 m ²	7,1 m ²	6,7 m ²	5,7 m ²
11	6111-30	24	2200	73	14,7 m ²	13,7 m ²	12,2 m ²	11,0 m ²	10,0 m ²	9,2 m ²	8,8 m ²	7,9 m ²	7,3 m ²	6,3 m ²
12	6112-30	21	2500	80	16,7 m ²	15,6 m ²	13,9 m ²	12,5 m ²	11,4 m ²	10,4 m ²	10,0 m ²	8,9 m ²	8,3 m ²	7,1 m ²
13	6113-30	19	2850	93	19,0 m ²	17,8 m ²	15,8 m ²	14,2 m ²	13,0 m ²	11,9 m ²	11,4 m ²	10,2 m ²	9,5 m ²	8,1 m ²
14	6114-30	17	3100	105	20,7 m ²	19,4 m ²	17,2 m ²	15,5 m ²	14,1 m ²	12,9 m ²	12,4 m ²	11,1 m ²	10,3 m ²	8,9 m ²
15	6115-30	15	3500	119	23,3 m ²	21,9 m ²	19,4 m ²	17,5 m ²	15,9 m ²	14,6 m ²	14,0 m ²	12,5 m ²	11,7 m ²	10,0 m ²
Distanza di montaggio cm:					20 cm	19 cm	17 cm	15 cm	14 cm	13 cm	12 cm	11 cm	10 cm	9 cm

Tolleranza di resistenza: +5% / -10%