


MSTBC-MT 1,5-2,5

Codice articolo: 3190551

<http://eshop.phoenixcontact.it/phoenix/treeViewClick.do?UID=3190551>

Contatto femmina modulare, viene inserito nella custodia della spina MSTBC dopo la crimpatura del conduttore, per conduttori da 1,5 - 2,5 mm²

Dati commerciali

EAN	 4 017918 093389
VPE	100 pcs.
Tariffa doganale	85366990
Peso lordo pezzi	0,46 g
Indicazione pagine catalogo	Pagina 497 (CC-2009)

Note dei prodotti

Conforme alle direttive WEEE/RoHS
dal: 01.01.2003



Verificare che i dati qui riportati siano ricavati dal catalogo online. Utilizzare tutte le informazioni e i dati della documentazione per l'utente alla pagina <http://www.download.phoenixcontact.it> Per il download da Internet, valgono le condizioni generali di utilizzo.

Dati tecnici

Dati tecnici

Corrente nominale	12 A
Sezione min. conduttore flessibile	1,5 mm ²
Sezione max. conduttore flessibile	2,5 mm ²

Dati di connessione

Diametro cavo incluso isolamento	2,11 mm ... 3,1 mm
----------------------------------	--------------------

Lunghezza di spelatura dei singoli fili	4 mm
---	------

Dati materiale

Materiale contatto	CuFe
Materiale superficie contatti	stagnata

Omologazioni



Omologazioni

GOST

Omologazioni richieste:

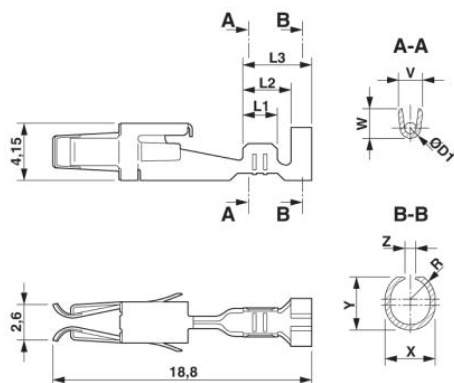
Omologazioni Ex:

Accessori

Articolo	Denominazione	Descrizione
1204038	CRIMPFOX MT 2,5	Pinza di crimpatura, per contatti a crimpare STG-MTN, intervallo di crimpatura: 0,5-2,5 mm ² , AWG: 20-14

Disegni

Disegno quotato



Indirizzo

PHOENIX CONTACT S.p.A.
Via Bellini, 39/41
Cusano Milanino (MI), Italy
Tel.: +39 02 660591
Fax +39 02 66059500
<http://www.phoenixcontact.it>



© 2010 Phoenix Contact
Con riserva di modifiche tecniche.