

UDK-RELG 7


Codice articolo: 2777069

La figura illustra versioni a poli diversi

<http://eshop.phoenixcontact.it/phoenix/treeViewClick.do?UID=2777069>

Morsetti base con presa di prova su entrambi i lati e duplice connessione con stesso potenziale per guide di supporto NS 32 e NS 35/7,5, con piastra terminale, per spine ST-REL..., ST-OV... e ST-OE..., 7 poli

Dati commerciali

EAN	 4 017918 068653
VPE	5 pcs.
Tariffa doganale	85369010
Peso lordo pezzi	102,51 g

Note dei prodotti

Conforme alle direttive WEEE/RoHS
dal: 01.01.2003



Verificare che i dati qui riportati siano ricavati dal catalogo online. Utilizzare tutte le informazioni e i dati della documentazione per l'utente alla pagina <http://www.download.phoenixcontact.it> Per il download da Internet, valgono le condizioni generali di utilizzo.

Dati tecnici

Dati generali

N. poli	7
Tensione nominale U_N	400 V (La tensione viene determinata dalla spina di accoppiamento.)

Corrente nominale I_N	16 A (La corrente viene determinata dalla spina di accoppiamento.)
Colore	grigio
Materiale isolante	PA
Larghezza	45,6 mm
Altezza	63,6 mm
Profondità	113 mm

Dati di collegamento

Sezione conduttore rigido min.	0,2 mm ²
Sezione conduttore rigido max.	4 mm ²
Sezione conduttore flessibile min.	0,2 mm ²
Sezione conduttore flessibile max.	4 mm ²
Sezione trasversale conduttore AWG/kcmil min.	24
Sezione trasversale conduttore AWG/kcmil max.	12
Collegamento	Connessione a vite
Lunghezza di spelatura	7 mm
Filettatura	M3

Omologazioni



Omologazioni

cULus Recognized, GOST

Omologazioni richieste:

Omologazioni Ex:

Accessori

Articolo	Denominazione	Descrizione
Montaggio		
1201442	E/UK	Supporto terminale, per montaggio su guida di supporto NS 32 o NS 35/7,5
0201595	FB-150 METER	Barretta fissa, per derivazioni fisse in qualsiasi punto, in Cu, nichelata, lunghezza 1 m

3004207	VS	Astina di collegamento, Lunghezza: 1000 mm, Colore: grigio
2303608	ZSR	Derivatore, in metallo, per derivazioni da FB-150, con vite e rondella

Ponticelli

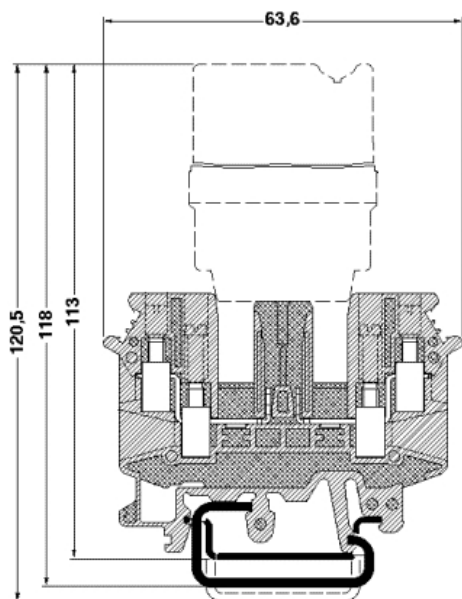
2820916	DB 50- 90 BK	Ponticello a filo, Colore: nero
2821180	DB 50- 90 BU	Ponticello a filo, Colore: blu
2820929	DB 50- 90 GY	Ponticello a filo, Colore: grigio
2961066	KB RELG 2	Ponticello fisso, per collegamenti trasversali, con viti, 2 poli
2961079	KB RELG 3	Ponticello fisso, per collegamenti trasversali, con viti, 3 poli
2961082	KB RELG 4	Ponticello fisso, per collegamenti trasversali, con viti, 4 poli
2961095	KB RELG 7	Ponticello fisso, per collegamenti trasversali, con viti, 7 poli

Spina/adattatore

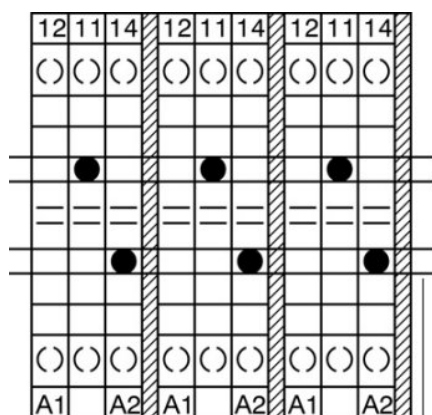
0201647	RPS	Spina di riduzione, Colore: grigio
---------	-----	------------------------------------

Disegni

Disegno quotato

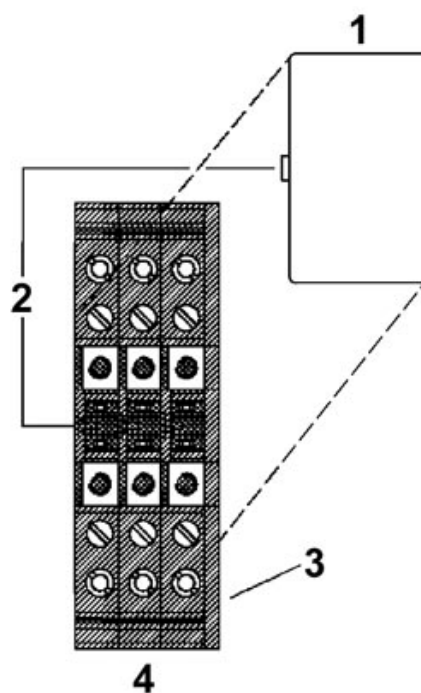


Disegno schema



1-3

1-3 = ponticelli fissi, barrette fisse,
distanziatore



- 1 = spina di accoppiamento
- 2 = codifica dati
- 3 = piastra terminale
- 4 = Morsetto base

Indirizzo

PHOENIX CONTACT S.p.A.
Via Bellini, 39/41
Cusano Milanino (MI), Italy
Tel.: +39 02 660591
Fax +39 02 66059500
<http://www.phoenixcontact.it>



© 2010 Phoenix Contact
Con riserva di modifiche tecniche.