


LDP3- 12- 24DC

Codice articolo: 2833770

<http://eshop.phoenixcontact.it/phoenix/treeViewClick.do?UID=2833770>

Modulo a innesto, per montaggio su PR3, con diodo di smorzamento e LED giallo, polarità: **A1+**, **A2-**, tensione d'ingresso: 12-24 V DC \pm 20%

Dati commerciali

EAN	 4 017918 933968
VPE	10
Tariffa doganale	85366990
Peso lordo pezzi	6,50 g
Indicazione pagine catalogo	Pagina 66 (IF-2009)

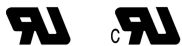
Note dei prodotti

Conforme alle direttive WEEE/RoHS dal: 01.03.2006



Verificare che i dati qui riportati siano ricavati dal catalogo online. Utilizzare tutte le informazioni e i dati della documentazione per l'utente alla pagina <http://www.download.phoenixcontact.it> Per il download da Internet, valgono le condizioni generali di utilizzo.

Omologazioni



Omologazioni

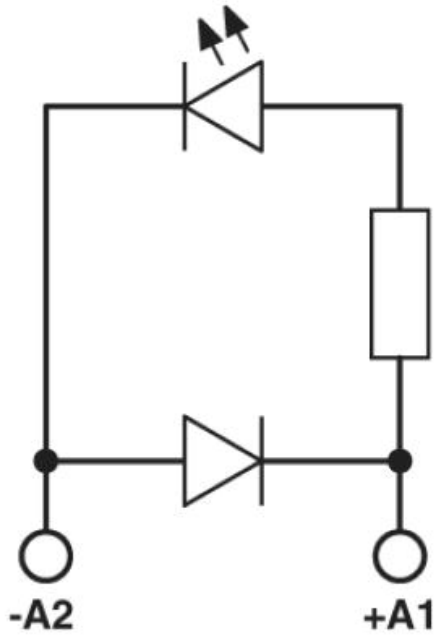
cULus Recognized

Omologazioni richieste:

Omologazioni Ex:

Disegni

Schema di collegamento



Indirizzo

PHOENIX CONTACT S.p.A.
Via Bellini, 39/41
Cusano Milanino (MI), Italy
Tel.: +39 02 660591
Fax +39 02 66059500
<http://www.phoenixcontact.it>



© 2010 Phoenix Contact
Con riserva di modifiche tecniche.