


LV3-120-230AC/110DC

Codice articolo: 2833851

<http://eshop.phoenixcontact.it/phoenix/treeViewClick.do?UID=2833851>

Modulo a innesto, per montaggio su PR3, con varistore e LED giallo,
tensione d'ingresso: 120-230 V AC/110 V DC \pm 20%

Dati commerciali

EAN	 4 017918 934040
VPE	10
Tariffa doganale	85366990
Peso lordo pezzi	7,41 g
Indicazione pagine catalogo	Pagina 66 (IF-2009)

Note dei prodotti

Conforme alle direttive WEEE/RoHS
dal: 01.03.2006



Verificare che i dati qui riportati
siano ricavati dal catalogo online.
Utilizzare tutte le informazioni
e i dati della documentazione
per l'utente alla pagina [http://
www.download.phoenixcontact.it](http://www.download.phoenixcontact.it) Per
il download da Internet, valgono le
condizioni generali di utilizzo.

Omologazioni

Omologazioni

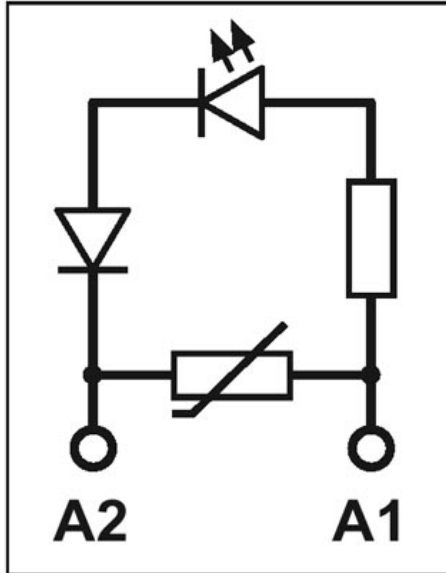
cULus Recognized

Omologazioni richieste:

Omologazioni Ex:

Disegni

Schema di collegamento



Indirizzo

PHOENIX CONTACT S.p.A.
Via Bellini, 39/41
Cusano Milanino (MI), Italy
Tel.: +39 02 660591
Fax +39 02 66059500
<http://www.phoenixcontact.it>



© 2010 Phoenix Contact
Con riserva di modifiche tecniche.