

**LDP- 48- 60DC**

Codice articolo: 2833660

<http://eshop.phoenixcontact.it/phoenix/treeViewClick.do?UID=2833660>

Modulo a innesto, per montaggio su PR1 e PR2, con diodo di smorzamento e LED giallo, polarità: **A1+**, **A2-**, tensione d'ingresso: 48-60 V DC  $\pm$  20%

**Dati commerciali**

EAN	 4 017918 933852
VPE	10
Tariffa doganale	85366990
Peso lordo pezzi	2,66 g
Indicazione pagine catalogo	Pagina 66 (IF-2009)

**Note dei prodotti**

Conforme alle direttive WEEE/RoHS  
dal: 01.03.2006



Verificare che i dati qui riportati siano ricavati dal catalogo online. Utilizzare tutte le informazioni e i dati della documentazione per l'utente alla pagina <http://www.download.phoenixcontact.it> Per il download da Internet, valgono le condizioni generali di utilizzo.

**Omologazioni**

Omologazioni

cULus Recognized

Omologazioni richieste:

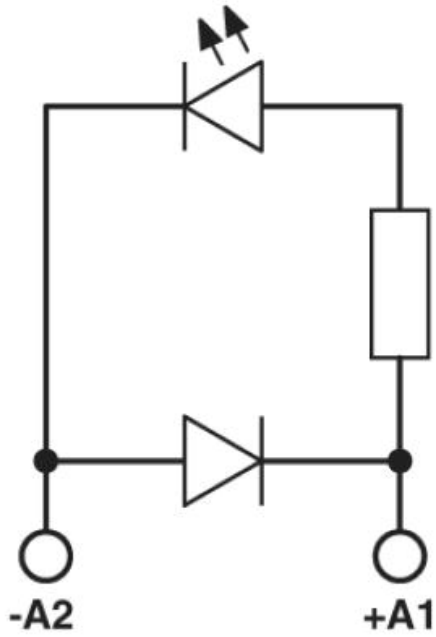
Omologazioni Ex:

---

**Disegni**

Schema di collegamento

---



**Indirizzo**

PHOENIX CONTACT S.p.A.  
Via Bellini, 39/41  
Cusano Milanino (MI), Italy  
Tel.: +39 02 660591  
Fax +39 02 66059500  
<http://www.phoenixcontact.it>



© 2010 Phoenix Contact  
Con riserva di modifiche tecniche.