


# HC-B 6-TMB-100/O1STM25G-STA

Codice articolo: 1604230

<http://eshop.phoenixcontact.it/phoenix/treeViewClick.do?UID=1604230>

Custodia mobile HEAVYCON ADVANCE B6, rivestimento standard con polveri, con bloccaggio a baionetta, altezza 100 mm, con filettatura 1xM25, uscita cavo dritta

## Dati commerciali

EAN	 4 017918 947910
VPE	10 pcs.
Tariffa doganale	85389099
Peso lordo pezzi	307,90 g
Indicazione pagine catalogo	Pagina 474 (PC-2009)

## Note dei prodotti

Conforme alle direttive WEEE/RoHS dal: 31.01.2006



Verificare che i dati qui riportati siano ricavati dal catalogo online. Utilizzare tutte le informazioni e i dati della documentazione per l'utente alla pagina <http://www.download.phoenixcontact.it> Per il download da Internet, valgono le condizioni generali di utilizzo.

## Dati tecnici

### Dati generali

Nota:	per inserti portacontatti HC-B6, BB10, DD24, M
Esecuzione	B6
Altezza	100 mm
Larghezza	57 mm
Lunghezza	92 mm

Tipo di custodia	Custodia mobile
Tipo di bloccaggio	Bloccaggio a baionetta
Numero uscite cavi	1
Uscita cavo	diritto
Collegamento a vite	senza
Tipo di collegamento a vite	1x M25
Grado di protezione custodia	IP65/IP67
Temperatura ambiente (esercizio)	-40 °C ... 125 °C
Materiale custodia	Pressofuso di alluminio
Materiale superficie custodia	rivestimento con polveri, grigio
Materiale guarnizione	NBR
Bloccaggio materiale	acciaio inox
Materiale delle impugnature di bloccaggio	PA-GF
Lunghezza della sezione di montaggio	52 mm
Larghezza della sezione di montaggio	35 mm
Indicazione per il montaggio	Per garantire il funzionam. del contatto dei cond. di terra anche in caso di inserim. obliquo, entrambe le flange di incasso devono possedere un contatto elettrico sufficiente con parete di installaz. metallica.

## Omologazioni

Omologazioni  
Omologazioni richieste:  
Omologazioni Ex:

## Accessori

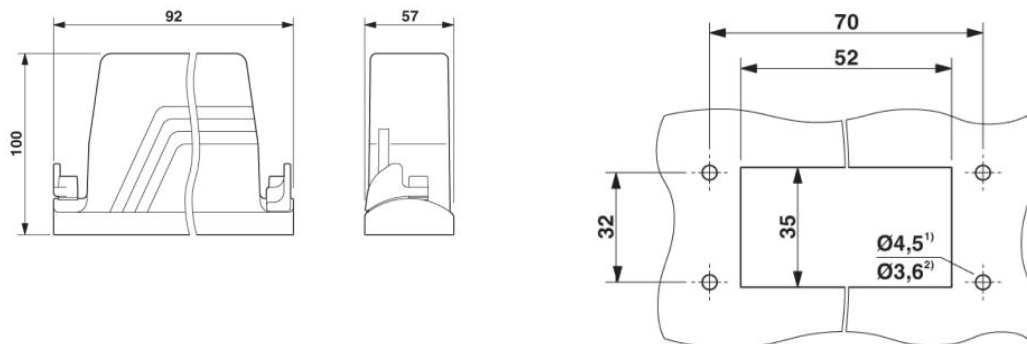
Articolo	Denominazione	Descrizione
<b>Generale</b>		
1690930	HC-B 6-TMB-SD-IP65	Coperchio di protezione HEAVYCON ADVANCE IP65 B6, con bloccaggio a baionetta, con corda di sicurezza, diametro della corda di sicurezza 3 mm
1690639	HC-K-KV-M25(11-17)	Connessioni a vite in plastica fino a 5 bar, lunghezza filettatura: 8 mm, diametro cavo : 11 - 17 mm, SW 29, connessione a vite: M25
1690574	HC-M-KV-M25(11-16)	Connessioni a vite in metallo fino a 5 bar, lunghezza filettatura: 7 mm, diametro cavo : 11 - 16 mm, SW 27, connessione a vite: M25
1646007	HC-M-KV-M25(14-21)	Attacchi a vite in metallo fino a 5 bar, lunghezza filettatura: 7 mm, diametro cavo : 14 - 21 mm, SW 34, attacco a vite: M25

### Montaggio

1604641	HC-B-BF	Flangia da incasso per custodia HEAVYCON ADVANCE TMB con bloccaggio a baionetta
1604654	HC-B-BF-SET	Set di flangia da incasso a baionetta, set composto da 2 flange da incasso con 4 viti autofilettanti (Torx®), e 4 rondelle

### Disegni

Disegno quotato



Dima di foratura

¹) per impiego di viti M4

²) per impiego di viti autofilettanti (Torx®  
20, M4)

**Indirizzo**

PHOENIX CONTACT S.p.A.  
Via Bellini, 39/41  
Cusano Milanino (MI), Italy  
Tel.: +39 02 660591  
Fax +39 02 66059500  
<http://www.phoenixcontact.it>



© 2010 Phoenix Contact  
Con riserva di modifiche tecniche.