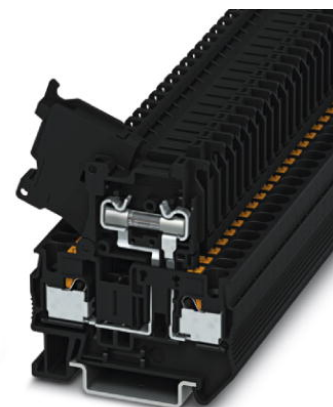


## PT 4-HESI (5X20)


Codice articolo: 3211861



<http://eshop.phoenixcontact.it/phoenix/treeViewClick.do?UID=3211861>

Morsetti portafusibili componibili, Collegamento: Connessione Push-in, Sezione: 0,2 mm<sup>2</sup>- 6 mm<sup>2</sup>, AWG: 24 - 10, Corrente nominale: 6,3 A, Tensione nominale: 500 V, Larghezza: 6,2 mm, Tipo fusibile: G / 5 x 20, Tipo di fusibile: Vetro, Tipo di montaggio: NS 35/7,5, NS 35/15, Colore: nero

### Dati commerciali

EAN	 4 046356 482516
VPE	50
Tariffa doganale	85369085
Peso lordo pezzi	13,61 g

### Note dei prodotti

Conforme alle direttive WEEE/RoHS  
dal: 07.01.2009



Verificare che i dati qui riportati siano ricavati dal catalogo online. Utilizzare tutte le informazioni e i dati della documentazione per l'utente alla pagina <http://www.download.phoenixcontact.it> Per il download da Internet, valgono le condizioni generali di utilizzo.

### Dati tecnici

#### Informazioni generali

Nota	Corrente e tensione sono determinate rispettivamente dal fusibile e dal LED impiegati.
Numero di piani	1
Numero collegamenti	2

Colore	nero
Materiale isolante	PA
Classe di combustibilità a norma UL 94	V0

#### Dimensioni

Larghezza	6,2 mm
Lunghezza	56 mm
Altezza NS 35/7,5	62,5 mm
Altezza NS 35/15	70 mm

#### Dati tecnici

Fusibile	G / 5 x 20
Tipo di fusibile	Vetro
Tensione impulsiva di dimensionamento	6 kV
Grado d'inquinamento	3
Categoria di sovratensione	III
Gruppo materiale isolante	I
Attacco a norma	IEC 60947-7-3
Corrente nominale $I_N$	6,3 A
Tensione nominale $U_N$	500 V
potenza dissipata	max. 1,6 W (con disposizione singola del morsetto portafusibili in caso di sovratensione)
	max. 1,6 W (con disposizione composta di diversi morsetti portafusibili in caso di sovratensione)
	max. 4 W (con disposizione singola del morsetto portafusibili in caso di cortocircuito)
	max. 2,5 W (con disposizione composta di diversi morsetti portafusibili in caso di cortocircuito)
Parete laterale aperta	ja
Specifica di prova protezione antinfortunistica	DIN EN 50274 (VDE 0660-514):2002-11
Protezione dai contatti accidentali	con garanzia
Protezione per le dita	con garanzia
Specifica di prova vibrazioni, rumori a banda larga	DIN EN 50155 (VDE 0115-200):2008-03
Spettro di prova	Controllo della durata categoria 1, classe B, sulla cassetta di distribuzione del veicolo
Frequenza di prova	$f_1 = 5 \text{ Hz}$ a $f_2 = 150 \text{ Hz}$
Livello ASD	$1,857 \text{ (m/s}^2\text{)}^2/\text{Hz}$
Accelerazione	0,8 g

Durata di prova per asse	5 h
Direzioni di prova	Asse X, Y e Z
Risultato prova vibrazioni, rumori a banda larga	Controllo superato
Specifica di prova test di sollecitazioni meccaniche	DIN EN 50155 (VDE 0115-200):2008-03
Forma urti	Semisinusoidale
Accelerazione	5 g
Durata urti	30 ms
Numero di urti per direzione	3
Direzioni di prova	Asse X, Y e Z (pos. e neg.)
Risultato test di sollecitazioni meccaniche	Controllo superato
Indice di temperatura materiale isolante (DIN EN 60216-1 (VDE 0304-21))	130 °C
Inserto materiale isolante statico a freddo	-60 °C

#### **Dati di collegamento**

Sezione conduttore rigido min.	0,2 mm <sup>2</sup>
Sezione conduttore rigido max.	6 mm <sup>2</sup>
Sezione conduttore flessibile min.	0,2 mm <sup>2</sup>
Sezione conduttore flessibile max.	4 mm <sup>2</sup>
Sezione trasversale conduttore AWG/kcmil min.	24
Sezione trasversale conduttore AWG/kcmil max.	10
Sezione conduttore flessibile con capocorda senza collare in plastica min.	0,25 mm <sup>2</sup>
Sezione conduttore flessibile con capocorda senza collare in plastica max.	4 mm <sup>2</sup>
Sezione conduttore flessibile con capocorda con collare in plastica min.	0,25 mm <sup>2</sup>
Sezione conduttore flessibile con capocorda con collare in plastica max.	4 mm <sup>2</sup>
2 conduttori con stesso diametro, flessibili con TWIN-AEH con collare in plastica min.	0,5 mm <sup>2</sup>
2 conduttori con stesso diametro, flessibili con TWIN-AEH con collare in plastica max.	1 mm <sup>2</sup>
Collegamento	Connessione Push-in
Lunghezza di spelatura minima	8 mm
Lunghezza di spelatura massima	10 mm
Calibro a tampone	A4

## Omologazioni



Omologazioni

CSA, cULus Recognized, GOST, GL, LR

Omologazioni richieste:

Omologazioni Ex:

## Accessori

Articolo	Denominazione	Descrizione
<b>Generale</b>		
0828282	CARRIER-TM 300	Portacartellini, grigio, in bianco, Tipo di montaggio: Inserimento a scatto in scanalatura piatta portacartellini, Dimensioni campo di siglatura: 10,5 x 300 mm
3032075	DMET 5X20	Elemento passante sotto forma di un fusibile con tubo di vetro 5 x 20 mm per l'impiego in morsetti portafusibili.
<b>Montaggio</b>		
3030721	ATP-ST 4	Piastra divisoria, Lunghezza: 61 mm, Larghezza: 2 mm, Altezza: 42 mm, Colore: grigio
3022218	CLIPFIX 35	Appoggio terminale a montaggio rapido, per guida NS 35/7.5 oppure per guida NS 35/15 da 35 mm, siglabile con nastro Zack ZB 6 e ZB 8/27, portacartellini per morsettiere KLM 2 e KLM, spessore: 9,5 mm, colore: grigio
3022276	CLIPFIX 35-5	Appoggio terminale a montaggio rapido, per guida NS 35/7.5 oppure per guida NS 35/15, siglabile con nastro Zack ZB 5 e ZBF 5, portacartellini per morsettiere KLM 2, KLM3 e KLM3L, possibilità di posizionamento per FBS...5, FBS...6, KSS 5, KSS 6, spessore: 5,15 mm, colore: grigio
0800886	E/NS 35 N	Supporto terminale, larghezza: 9,5 mm, colore: grigio
0801704	NS 35/ 7,5 AL UNPERF 2000MM	Guida di supporto, non perforata, Larghezza: 35 mm, Altezza: 7,5 mm, Lunghezza: 2000 mm, Colore: color argento
1206560	NS 35/ 7,5 CAP	Terminale per guida di supporto NS 35/7,5
0801762	NS 35/ 7,5 CU UNPERF 2000MM	Guida profilo esterno, materiale: rame, non perforato, altezza 7,5 mm, larghezza 35 mm, lunghezza: 2 m
0801733	NS 35/ 7,5 PERF 2000MM	Guida di supporto, materiale: acciaio zincato e passivato a strato spesso, perforato, altezza 7,5 mm, larghezza 35 mm, lunghezza: 2000 mm

0801681	NS 35/ 7,5 UNPERF 2000MM	Guida di supporto, materiale: Acciaio, non perforato, altezza 7,5 mm, larghezza 35 mm, lunghezza: 2 m
1204119	NS 35/ 7,5 WH PERF 2000MM	Profilo esterno 35 mm (NS 35)
1204122	NS 35/ 7,5 WH UNPERF 2000MM	Profilo esterno 35 mm (NS 35)
1206421	NS 35/ 7,5 ZN PERF 2000MM	Guida di supporto, materiale: zincato, perforato, altezza 7,5 mm, larghezza 35 mm, lunghezza: 2 m
1206434	NS 35/ 7,5 ZN UNPERF 2000MM	Guida di supporto, materiale: zincato, non perforato, altezza 7,5 mm, larghezza 35 mm, lunghezza: 2 m
1201756	NS 35/15 AL UNPERF 2000MM	Guida di supporto, profilata, esecuzione alta, non perforata, spessore 1,5 mm, materiale: alluminio, altezza 15 mm, larghezza 35 mm, lunghezza 2000 mm
1206573	NS 35/15 CAP	Terminale per guida di supporto NS 35/15
1201895	NS 35/15 CU UNPERF 2000MM	Guida di supporto, materiale: Rame, non perforato, spessore 1,5 mm, altezza 15 mm, larghezza 35 mm, lunghezza: 2 m
1201730	NS 35/15 PERF 2000MM	Guida di supporto, materiale: acciaio zincato e passivato a strato spesso, perforato, altezza 15 mm, larghezza 35 mm, lunghezza: 2000 mm
1201714	NS 35/15 UNPERF 2000MM	Guida di supporto, materiale: acciaio, non perforato, altezza 15 mm, larghezza 35 mm, lunghezza: 2 m
0806602	NS 35/15 WH PERF 2000MM	Profilo esterno 35 mm (NS 35)
1204135	NS 35/15 WH UNPERF 2000MM	Profilo esterno 35 mm (NS 35)
1206599	NS 35/15 ZN PERF 2000MM	Guida di supporto, materiale: zincato, perforato, altezza 15 mm, larghezza 35 mm, lunghezza: 2 m
1206586	NS 35/15 ZN UNPERF 2000MM	Guida di supporto, materiale: zincato, non perforato, altezza 15 mm, larghezza 35 mm, lunghezza: 2 m
1201798	NS 35/15-2,3 UNPERF 2000MM	Guida di supporto, materiale: Acciaio, non perforato, spessore 2,3 mm, altezza 15 mm, larghezza 35 mm, lunghezza: 2 m
3004207	VS	Astina di collegamento, Lunghezza: 1000 mm, Colore: grigio

**Piastra term.**

3030420	D-ST 4	Piastra terminale, Lunghezza: 56 mm, Larghezza: 2,2 mm, Altezza: 36,5 mm, Colore: grigio
---------	--------	--

**Ponticelli**

3030336	FBS 2-6	Ponticello a innesto, N. poli: 2, Colore: rosso
3030242	FBS 3-6	Ponticello a innesto, N. poli: 3, Colore: rosso
3030255	FBS 4-6	Ponticello a innesto, N. poli: 4, Colore: rosso
3030349	FBS 5-6	Ponticello a innesto, N. poli: 5, Colore: rosso
3030271	FBS 10-6	Ponticello a innesto, N. poli: 10, Colore: rosso
3030365	FBS 20-6	Ponticello a innesto, N. poli: 20, Colore: rosso
3214356	RB ST (2,5/4)-1,5/S	Ponticello di riduzione, N. poli: 2, Colore: rosso

**Siglatura**

0816498	TMT 6 R	Segnamorsetti, Rotolo, bianco, in bianco, siglabile con: Thermomark R, Thermomark X, Thermomark S, perforato, Tipo di montaggio: Fissaggio nella scanalatura portacartellini universale, Inserimento a scatto in scanalatura piatta portacartellini, per morsetti con spessore: 6,2 mm, Dimensioni campo di siglatura: 6,35 x 6,15 mm
0824488	TMT 6 R CUS	Segnamorsetti, ordinabile: su righe, bianco, siglatura custom, Tipo di montaggio: Fissaggio nella scanalatura portacartellini universale, Inserimento a scatto in scanalatura piatta portacartellini, per morsetti con spessore: 6,2 mm, Dimensioni campo di siglatura: 6,35 x 6,15 mm
0818108	UC-TM 5	Segnamorsetti, Scheda, bianco, in bianco, siglabile con: BLUEMARK CLED, Bluemark, Plotter, Tipo di montaggio: Inserimento a scatto in scanalatura alta portacartellini, per morsetti con spessore: 5,2 mm, Dimensioni campo di siglatura: 10,5 x 4,6 mm
0824581	UC-TM 5 CUS	Segnamorsetti, ordinabile: opaco, bianco, siglatura custom, Tipo di montaggio: Inserimento a scatto in scanalatura alta portacartellini, per morsetti con spessore: 5,2 mm, Dimensioni campo di siglatura: 10,5 x 4,6 mm
0818085	UC-TM 6	Segnamorsetti, Scheda, bianco, in bianco, siglabile con: BLUEMARK CLED, Bluemark, Plotter, Tipo di montaggio: Inserimento a scatto in scanalatura alta portacartellini, per morsetti con spessore: 6,2 mm, Dimensioni campo di siglatura: 5,6 x 10,5 mm
0824589	UC-TM 6 CUS	Segnamorsetti, ordinabile: opaco, bianco, siglatura custom, Tipo di montaggio: Inserimento a scatto in scanalatura alta portacartellini, per morsetti con spessore: 6,2 mm, Dimensioni campo di siglatura: 5,6 x 10,5 mm
0818153	UC-TMF 5	Segnamorsetti, Scheda, bianco, in bianco, siglabile con: BLUEMARK CLED, Bluemark, Plotter, Tipo di montaggio: Inserimento a scatto in scanalatura piatta portacartellini, per morsetti con spessore: 5,2 mm, Dimensioni campo di siglatura: 4,6 x 5,1 mm
0824638	UC-TMF 5 CUS	Segnamorsetti, ordinabile: opaco, bianco, siglatura custom, Tipo di montaggio: Inserimento a scatto in scanalatura piatta portacartellini, per morsetti con spessore: 5,2 mm, Dimensioni campo di siglatura: 4,6 x 5,1 mm
0818140	UC-TMF 6	Segnamorsetti, Scheda, bianco, in bianco, siglabile con: BLUEMARK CLED, Bluemark, Plotter, Tipo di montaggio: Inserimento a scatto in scanalatura piatta portacartellini, per morsetti con spessore: 6,2 mm, Dimensioni campo di siglatura: 5,6 x 5,1 mm
0824646	UC-TMF 6 CUS	Segnamorsetti, ordinabile: opaco, bianco, siglatura custom, Tipo di montaggio: Inserimento a scatto in scanalatura piatta portacartellini, per morsetti con spessore: 6,2 mm, Dimensioni campo di siglatura: 5,6 x 5,1 mm

0828734	UCT-TM 5	Segnamorsetti, Scheda, bianco, in bianco, siglabile con: Thermomark C+, Thermomark C, BLUEMARK CLED, Bluemark, Tipo di montaggio: Inserimento a scatto in scanalatura alta portacartellini, per morsetti con spessore: 5,2 mm, Dimensioni campo di siglatura: 4,6 x 10,5 mm
0829595	UCT-TM 5 CUS	Segnamorsetti, ordinabile: opaco, bianco, siglatura custom, Tipo di montaggio: Inserimento a scatto in scanalatura alta portacartellini, Dimensioni campo di siglatura: 4,6 x 10,5 mm
0828736	UCT-TM 6	Segnamorsetti, Scheda, bianco, in bianco, siglabile con: Thermomark C+, Thermomark C, BLUEMARK CLED, Bluemark, Tipo di montaggio: Inserimento a scatto in scanalatura alta portacartellini, per morsetti con spessore: 6,2 mm, Dimensioni campo di siglatura: 5,6 x 10,5 mm
0829602	UCT-TM 6 CUS	Segnamorsetti, ordinabile: opaco, bianco, siglatura custom, Tipo di montaggio: Inserimento a scatto in scanalatura alta portacartellini, per morsetti con spessore: 6,2 mm, Dimensioni campo di siglatura: 5,6 x 10,5 mm
0828744	UCT-TMF 5	Segnamorsetti, Scheda, bianco, in bianco, siglabile con: Thermomark C+, Thermomark C, BLUEMARK CLED, Bluemark, Tipo di montaggio: Inserimento a scatto in scanalatura piatta portacartellini, per morsetti con spessore: 5,2 mm, Dimensioni campo di siglatura: 4,4 x 4,7 mm
0829658	UCT-TMF 5 CUS	Segnamorsetti, ordinabile: opaco, bianco, siglatura custom, Tipo di montaggio: Inserimento a scatto in scanalatura piatta portacartellini, per morsetti con spessore: 5,2 mm, Dimensioni campo di siglatura: 4,4 x 4,7 mm
0828746	UCT-TMF 6	Segnamorsetti, Scheda, bianco, in bianco, siglabile con: Thermomark C+, Thermomark C, BLUEMARK CLED, Bluemark, Tipo di montaggio: Inserimento a scatto in scanalatura piatta portacartellini, per morsetti con spessore: 6,2 mm, Dimensioni campo di siglatura: 5,4 x 4,7 mm
0829665	UCT-TMF 6 CUS	Segnamorsetti, ordinabile: opaco, bianco, siglatura custom, Tipo di montaggio: Inserimento a scatto in scanalatura piatta portacartellini, per morsetti con spessore: 6,2 mm, Dimensioni campo di siglatura: 5,4 x 4,7 mm
1050004	ZB 5 :UNBEDRUCKT	Nastro Zack, Striscia, bianco, in bianco, siglabile con: Plotter, Tipo di montaggio: Inserimento a scatto in scanalatura alta portacartellini, per morsetti con spessore: 5,2 mm, Dimensioni campo di siglatura: 5,1 x 10,5 mm
0824962	ZB 5 CUS	Nastro Zack, ordinabile: a righe, bianco, siglatura custom, Tipo di montaggio: Inserimento a scatto in scanalatura alta portacartellini, per morsetti con spessore: 5,2 mm, Dimensioni campo di siglatura: 5,15 x 10,5 mm
0824992	ZB 6 CUS	Nastro Zack, ordinabile: a righe, bianco, siglatura custom, Tipo di montaggio: Inserimento a scatto in scanalatura alta portacartellini, per morsetti con spessore: 6,2 mm, Dimensioni campo di siglatura: 6,15 x 10,5 mm

1051003	ZB 6:UNBEDRUCKT	Nastro Zack, Striscia, bianco, in bianco, siglabile con: Plotter, Tipo di montaggio: Inserimento a scatto in scanalatura alta portacartellini, per morsetti con spessore: 6,2 mm, Dimensioni campo di siglatura: 6,15 x 10,5 mm
0825025	ZBF 5 CUS	Nastro Zack piatto, ordinabile: a righe, bianco, siglatura custom, Tipo di montaggio: Inserimento a scatto in scanalatura piatta portacartellini, per morsetti con spessore: 5 mm, Dimensioni campo di siglatura: 5,15 x 5,15 mm
0808642	ZBF 5:UNBEDRUCKT	Nastro Zack piatto, Striscia, bianco, in bianco, siglabile con: Plotter, Tipo di montaggio: Inserimento a scatto in scanalatura piatta portacartellini, per morsetti con spessore: 5 mm, Dimensioni campo di siglatura: 5,1 x 5,2 mm
0825027	ZBF 6 CUS	Nastro Zack piatto, ordinabile: a righe, bianco, siglatura custom, Tipo di montaggio: Inserimento a scatto in scanalatura piatta portacartellini, per morsetti con spessore: 6,2 mm, Dimensioni campo di siglatura: 5,15 x 6,15 mm
0808710	ZBF 6:UNBEDRUCKT	Nastro Zack piatto, Striscia, bianco, in bianco, siglabile con: Plotter, Tipo di montaggio: Inserimento a scatto in scanalatura piatta portacartellini, per morsetti con spessore: 6,2 mm, Dimensioni campo di siglatura: 5,15 x 6,15 mm

#### Software

5146040	CLIP-PROJECT ADVANCED	Software multilingue per progettare con comodità i prodotti di Phoenix Contact su guide simmetriche e modulo software integrato TRABTECH-select per la pianificazione di concetti completi di protezione dalle sovratensioni.
5146053	CLIP-PROJECT PROFESSIONAL	Software multilingue per la progettazione di morsettiere. Un modulo Marking consente la siglatura professionale di segnamorsetti ed etichette per la marcatura di morsetti, conduttori e cavi così come apparecchi. Il modulo software integrato TRABTECH-select per la pianificazione di concetti completi di protezione contro le sovratensioni.

#### Spina/adattatore

3002885	ISH 4/0,5	Cappuccio isolante, Colore: grigio
3002898	ISH 4/1,0	Cappuccio isolante, Colore: nero

#### Utensili

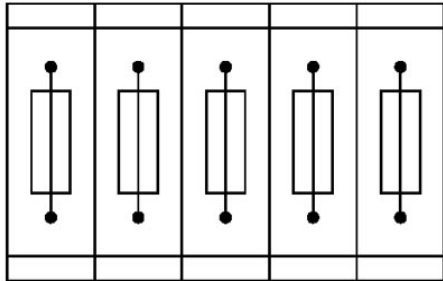
1204517	SZF 1-0,6X3,5	Utensile, per morsetti ST, adatto anche come cacciavite per teste a taglio, dimensioni: 0,6 x 3,5 x 100 mm, manico a 2 componenti, con protezione anti-svitamento
---------	---------------	---



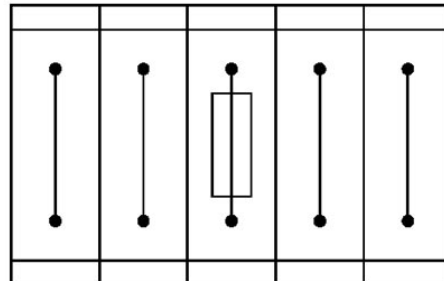
## Disegni

### Disegno applicazione

---



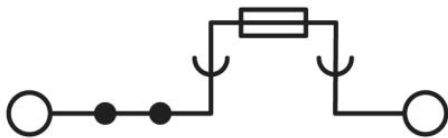
Morsetti portafusibili in disposizione composita, con il blocco composto da 5 morsetti portafusibili



Morsetti portafusibili in disposizione singola, con il blocco composto da un morsetto portafusibili e 4 morsetti passanti

### Schema di collegamento

---



**Indirizzo**

PHOENIX CONTACT S.p.A.  
Via Bellini, 39/41  
Cusano Milanino (MI), Italy  
Tel.: +39 02 660591  
Fax +39 02 66059500  
<http://www.phoenixcontact.it>



© 2010 Phoenix Contact  
Con riserva di modifiche tecniche.