


SACC-EC-M12FS-5CON-PG9/0,5

Codice articolo: 1671108

<http://eshop.phoenixcontact.it/phoenix/treeViewClick.do?UID=1671108>

Connettore femmina da incasso sensore-attuatore, 5 poli,
M12, codifica A, montaggio anteriore/a vite con filettatura PG9,
posizionabile, con filo TPE da 0,5 m, 5 x 0,34 mm²

Dati commerciali

EAN	 4 017918 134952
VPE	1 pcs.
Tariffa doganale	85366990
Peso lordo pezzi	27,10 g
Indicazione pagine catalogo	Pagina 25 (PC-2009)

Note dei prodotti

Conforme alle direttive WEEE/RoHS
dal: 20.12.2005



Verificare che i dati qui riportati
siano ricavati dal catalogo online.
Utilizzare tutte le informazioni
e i dati della documentazione
per l'utente alla pagina [http://
www.download.phoenixcontact.it](http://www.download.phoenixcontact.it) Per
il download da Internet, valgono le
condizioni generali di utilizzo.

Dati tecnici**Dati generali**

Corrente di dimensionamento a 40 °C	4 A
Tensione di dimensionamento	60 V
N. poli	5
Resistività di massa	≤ 3 mΩ
Resistenza di isolamento	> 100 MΩ

Lungh. cavo	0,5 m
Temperatura ambiente (esercizio)	-25 °C ... 85 °C (connettore / connectore femmina)

Dati generici

Norme/Disposizioni	Connettore M12 IEC 61076-2-101
Codifica	A - Standard
Categoria di sovratensione	II
Grado d'inquinamento	3
Grado di protezione	IP67
Materiale contatto	CuZn
Materiale superficie contatti	Ni/Au
Materiale inserto portacontatti	PA66
Materiale ghiera	Ottone, nichelato
Materiale guarnizione	NBR
Tipo di montaggio	Montaggio anteriore Pg9 con dado
Collegamento	Fili singoli
Segnalazione stato	No

Dati conduttore

Tipo cavo	Filo in TPE
Sezione conduttore	0,34 mm ²
Linea segnale AWG	22
Struttura conduttore segnale linea	7x 0,25 mm
Diametro cavo incluso isolamento	1,2 mm ±0,07 mm
Isolamento spessore parete	0,21 mm
Colori filo	nero, marrone, blu, bianco, grigio
Materiale isolamento fili	TPE
Materiale conduttore	Filo Cu stagnato
Resistenza di isolamento	≥ 20 MΩ*km
resistenza del conduttore	≤ 57,6 Ω/km
Tensione nominale cavo	300 V
Tensione di prova cavo	2000 V AC
Temperatura ambiente (esercizio)	-25 °C ... 90 °C (cavi, posa fissa)

Omologazioni



Omologazioni

GOST, UL Recognized

Omologazioni richieste:

Omologazioni Ex:

Accessori

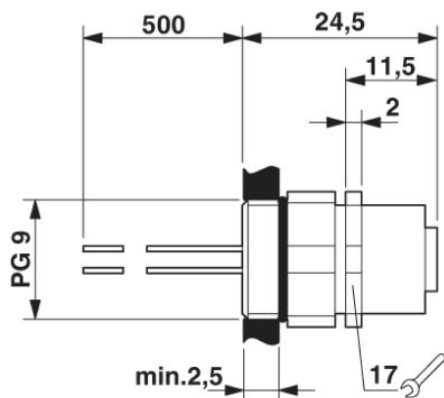
Articolo	Denominazione	Descrizione
----------	---------------	-------------

Montaggio

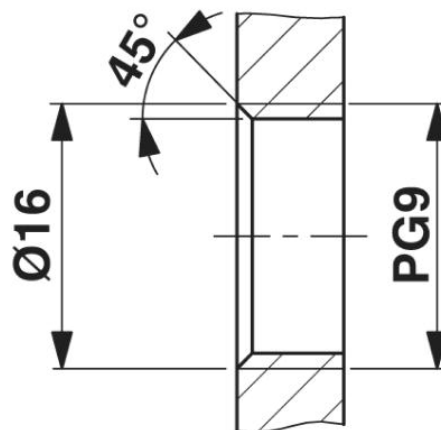
1504084	SACC-E-MU-PG9	Dado piatto con filettatura Pg9
---------	---------------	---------------------------------

Disegni

Disegno quotato

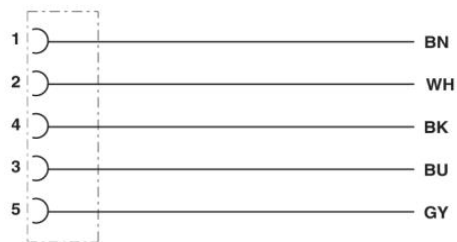


Connettore femmina da incasso M12,
posizionabile



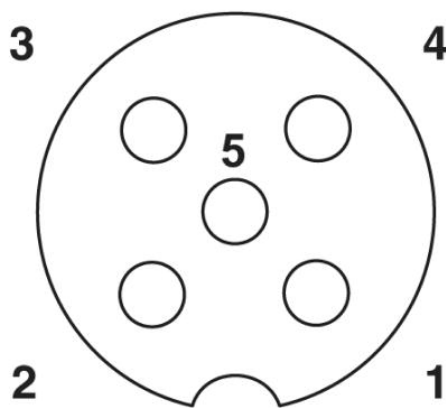
Sezione custodia per filettatura di fissaggio
Pg9, montaggio a parete con filettatura

Schema di collegamento



Equipaggiamento dei contatti del connettore maschio M12 e del connettore femmina M12

Disegno schema



Pinning connettore femmina M12, 5 poli, codifica A, lato femmina

Indirizzo

PHOENIX CONTACT S.p.A.
Via Bellini, 39/41
Cusano Milanino (MI), Italy
Tel.: +39 02 660591
Fax +39 02 66059500
<http://www.phoenixcontact.it>



© 2010 Phoenix Contact
Con riserva di modifiche tecniche.