


**C-RC 1/M5 DIN**

Codice articolo: 3240073

<http://eshop.phoenixcontact.it/phoenix/treeViewClick.do?UID=3240073>Capocorda ad anello, non isolato, 0,5 - 1 mm<sup>2</sup>, M5**Dati commerciali**

EAN	 4 046356 452908
VPE	100
Tariffa doganale	85369010
Peso lordo pezzi	0,79 g
Indicazione pagine catalogo	Pagina 670 (CL-2009)

**Note dei prodotti**Conforme alle direttive WEEE/RoHS  
dal: 23.09.2008

Verificare che i dati qui riportati siano ricavati dal catalogo online. Utilizzare tutte le informazioni e i dati della documentazione per l'utente alla pagina <http://www.download.phoenixcontact.it> Per il download da Internet, valgono le condizioni generali di utilizzo.

**Dati tecnici****Informazioni generali**

Lunghezza (b)	18 mm
Larghezza (a)	10 mm
Colore	color argento
Lunghezza di spelatura	7 mm
Temperatura ambiente (esercizio)	110 °C
Materiale	rame
Lunghezza collare isolante (c)	5 mm

---

Misure interne collare isolante (d)	1,6 mm
Distanza collare isolante centrale (e)	8 mm
Diametro interno (f)	5,3 mm
Spessore materiale (g)	0,8 mm

### Omologazioni

Omologazioni

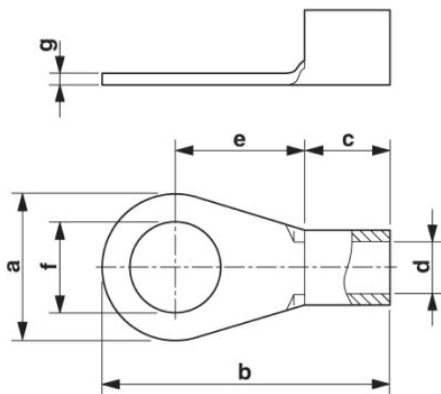
Omologazioni richieste:

Omologazioni Ex:

---

### Disegni

Disegno quotato



**Indirizzo**

PHOENIX CONTACT S.p.A.  
Via Bellini, 39/41  
Cusano Milanino (MI), Italy  
Tel.: +39 02 660591  
Fax +39 02 66059500  
<http://www.phoenixcontact.it>



© 2010 Phoenix Contact  
Con riserva di modifiche tecniche.