

SACB-4/ 8-L- 5,0PUR SCO P

Codice articolo: 1452602

<http://eshop.phoenixcontact.it/phoenix/treeViewClick.do?UID=1452602>

Box sensore/attuatore, con LED, con cavo MASTER in PUR senza alogenati, cartellino e porte doppie, Collegamento: Connettore femmina M12-SPEEDCON Plastica, Numero degli slot: 4, N. poli: 5, Piedinatura slot: doppi, Segnalazione stato: sì, pnp; Connessione linea principale: Attacco fisso 180°, PUR/PVC, Lunghezza cavo: 5 m, Schermatura: no


**Note dei prodotti**

Conforme alle direttive WEEE/RoHS dal: 14.12.2009



Verificare che i dati qui riportati siano ricavati dal catalogo online. Utilizzare tutte le informazioni e i dati della documentazione per l'utente alla pagina <http://www.download.phoenixcontact.it> Per il download da Internet, valgono le condizioni generali di utilizzo.

Dati commerciali

| | |
|------------------|--|
| EAN |  4 046356 553926 |
| VPE | 1 |
| Tariffa doganale | 85444290 |
| Peso lordo pezzi | 768,50 g |

Dati tecnici**Dati generali**

| | |
|--|---------|
| Tensione di dimensionamento | 24 V DC |
| Tensione d'esercizio massima U_{max} | 30 V DC |
| Carico di corrente ammesso per segnale I/O | 2 A |

| | |
|--|-------------------------------------|
| Carico di corrente per punto di connessione | 4 A |
| Corrente di dimensionamento totale | 12 A |
| N. poli | 5 |
| Numero degli slot | 4 |
| Grado di protezione | IP65 |
| | IP67 |
| Temperatura ambiente (esercizio) | -25 °C ... 80 °C |
| Tipo di attacco sensore-attuatore | Connettore femmina M12-SPEEDCON |
| Funzione di diagnostica locale | |
| Diagnostica locale | Tensione di alimentazione LED verde |
| | Segnalazione stato I/O LED giallo |
| Dati di collegamento della linea principale | |
| Collegamento | Attacco fisso |
| Lungh. cavo | 5 m |
| Coppia di serraggio slot cavo sensore-attuatore | 0,4 Nm |
| Coppia di serraggio tappo a vite | 0,4 Nm |
| Materiale isolante | |
| Materiale custodia | PBT |
| Materiale massa di tenuta | PUR |
| Materiale contatto | Lega Cu |
| Materiale superficie contatti | Dorato |
| Materiale inserto portacontatti | PA |
| Materiale boccia filettata | PBT |
| Materiale O-ring | NBR |
| Piedinatura | |
| Slot/polo = colore conduttore o connessione | 1 / 4 (A) = WH |

| | |
|--|-----------------------|
| | 1 / 2 (B) = GY/PK |
| | 2 / 4 (A) = GN |
| | 2 / 2 (B) = RD/BU |
| | 3 / 4 (A) = YE |
| | 3 / 2 (B) = WH/GN |
| | 4 / 4 (A) = GY |
| | 4 / 2 (B) = BN/GN |
| | 1-4 / 1 (+ 24 V) = BN |
| | 1-4 / 3 (0 V) = BU |
| | 1-4 / 5 (PE) = GN/YE |

Dati conduttore

| | |
|--|---|
| Tipo cavo | PUR/PVC nero |
| Tipo cavo (sigla) | PUR |
| Abbreviazione cavi | LiYY11Y-HF |
| UL AWM Style | 20549 |
| Sezione conduttore | 8x 0,5 mm ² (linea del segnale) 3x 1 mm ² (Linea di alimentazione) |
| Linea segnale AWG | 20 |
| Tensione di alimentazione AWG | 17 |
| Struttura conduttore segnale linea | 28x 0,15 mm |
| Struttura conduttore tensione di alimentazione | 56x 0,15 mm |
| Diametro cavo incluso isolamento | 1,5 mm ±0,1 mm (linea del segnale) 2,1 mm ±0,1 mm (Linea di alimentazione) |
| Isolamento spessore parete | ≥ 0,15 mm (rivestimento interno) ≥ 0,38 mm (Guaina esterna) |
| Cordatura intera | Fili in posizioni twistati |
| Guaina esterna, colore | nero RAL 9005 |
| Diametro esterno cavo D | 8,7 mm ± 0,2 mm |
| Numero dei cicli di piegatura | 1500000 |
| Raggio di piegatura | 87 mm |
| Corsa di posizionamento | 2 m |
| Velocità di posizionamento | 2 m/s |
| Guaina esterna, materiale | PUR |
| Guaina interna materiale | PVC |
| Materiale isolamento fili | PVC |

| | |
|----------------------------------|---|
| Materiale conduttore | Filo Cu nudo |
| Tensione nominale cavo | 300 V |
| Tensione di prova cavo | 2000 V |
| Caratteristiche particolari | privo di silicone |
| Resistenza alla fiamma | DIN EN 50265 |
| Resistenza all'olio | ai sensi della normativa VDE 0472 Parte 803 |
| Altra resistenza | Ottima resistenza contro acidi, liscivie e solventi |
| Temperatura ambiente (esercizio) | -40 °C ... 90 °C (cavi, posa fissa) |
| | -5 °C ... 80 °C (cavi, posa mobile) |

Omologazioni



Omologazioni cULus Recognized

Omologazioni richieste:

Omologazioni Ex:

Accessori

| Articolo | Denominazione | Descrizione |
|---|---------------|---|
| Elementi di protezione e di chiusura | | |
| 1553129 | PROT-MS SCO | Tappo a vite M12 con bloccaggio rapido SPEEDCON per connettori femmina M12 non utilizzati del cavo sensore-attuatore, box e connettori da incasso |

Siglatura

| | | |
|---------|-------------------|--|
| 0804963 | SS-ZB 17,5 WH | Nastro Zack per contattori, Striscia, bianco, in bianco, siglabile con: Plotter, Tipo di montaggio: Inserimento a scatto in scanalatura piatta portacartellini, Dimensioni campo di siglatura: 17,5 x 8 mm |
| 0824468 | SS-ZB 17,5 WH CUS | Nastro Zack per contattori, ordinabile: a righe, bianco, siglatura custom, Tipo di montaggio: Inserimento a scatto in scanalatura piatta portacartellini, Dimensioni campo di siglatura: 17,5 x 8 mm |
| 0804976 | SS-ZB 17,5 YE | Nastro Zack per contattori, Striscia, giallo, in bianco, siglabile con: Plotter, Tipo di montaggio: Inserimento a scatto in scanalatura piatta portacartellini, Dimensioni campo di siglatura: 17,5 x 8 mm |

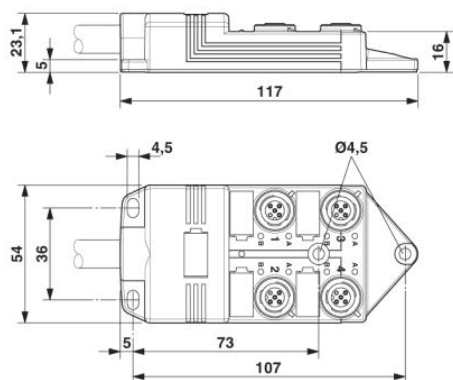
| | | |
|---------|-------------------|--|
| 0824469 | SS-ZB 17,5 YE CUS | Nastro Zack per contattori, ordinabile: a righe, giallo, siglatura custom, Tipo di montaggio: Inserimento a scatto in scanalatura piatta portacartellini, Dimensioni campo di siglatura: 17,5 x 8 mm |
|---------|-------------------|--|

Utensili

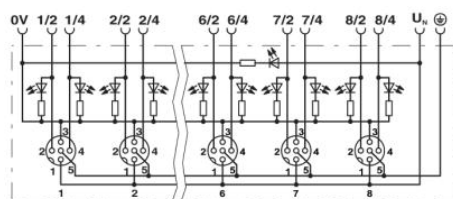
| | | |
|---------|------------------|---|
| 1208432 | SAC BIT M12-D15 | Insero a innesto per montaggio di cavi sensore-attuatore con connettore M12 e per connettore M12 con connessione rapida QUICKON, per comando esagonale da 4 mm |
| 1208445 | SACC BIT M12-D20 | Insero a innesto per montaggio di connettori SACC M12 liberamente confezionabili, tranne connettore M12 con connessione rapida QUICKON, per comando esagonale da 4 mm |
| 1208429 | TSD 04 SAC | Giravite dinamometrico, con coppia preimpostata a 0,4 Nm e comando esagonale da 4 mm per connettori M12 |

Disegni

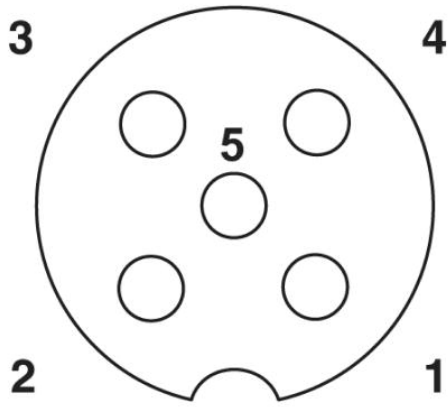
Disegno quotato



Schema di collegamento



Disegno schema



Punto di connessione femmina M12, 5 poli



PUR/PVC nero [PUR]

Indirizzo

PHOENIX CONTACT S.p.A.
Via Bellini, 39/41
Cusano Milanino (MI), Italy
Tel.: +39 02 660591
Fax +39 02 66059500
<http://www.phoenixcontact.it>



© 2010 Phoenix Contact
Con riserva di modifiche tecniche.